

技术要求

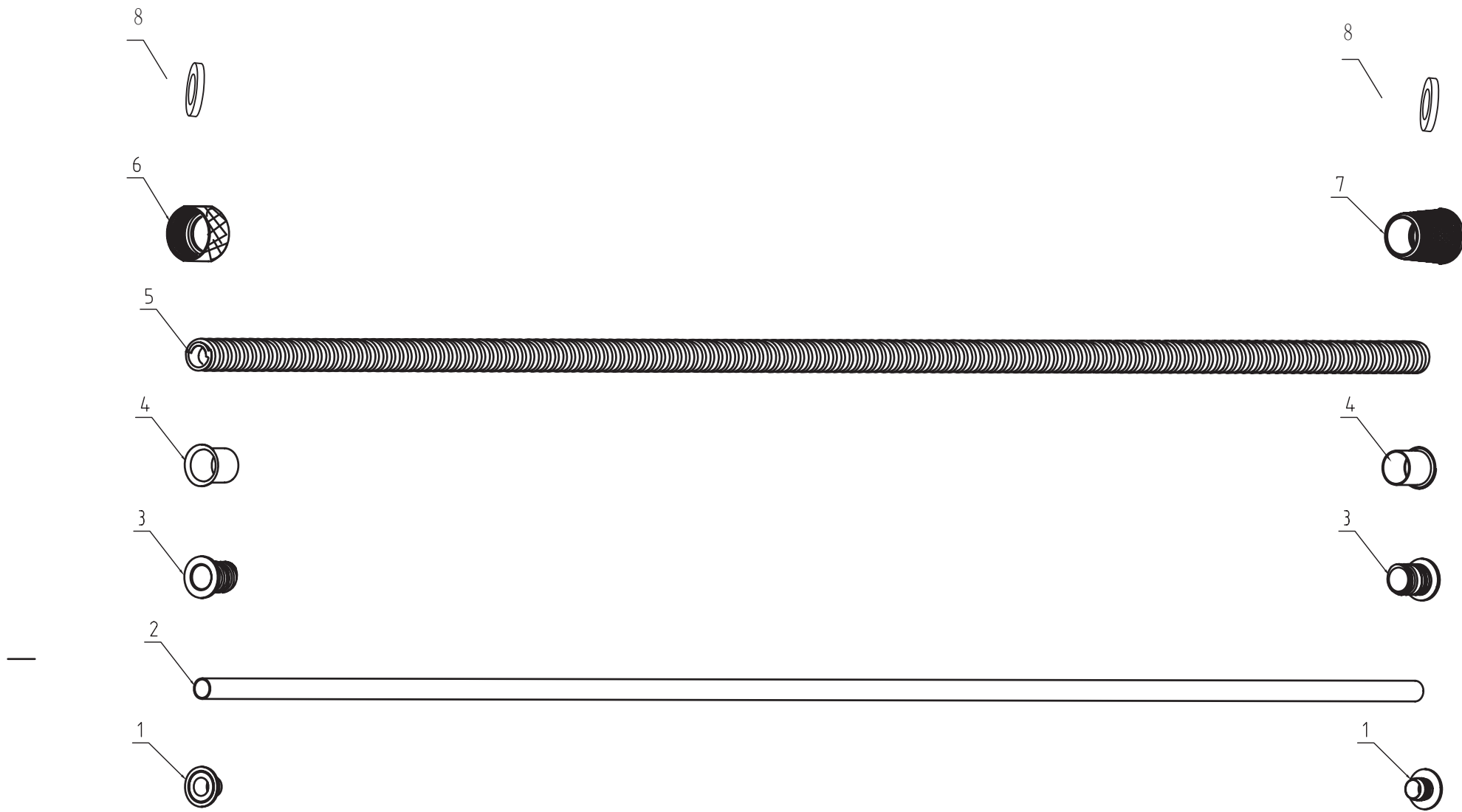
- 1、组装前确认产品所需各配件正确齐全，颜色符合生产任务单要求，电镀质量良好无擦伤，同色外观件无明显色差；
- 2、件20与件23超声波焊接后再将此焊接件与件19焊接，具体要求参考超声波焊接工艺卡；
- 3、开关调节手感轻，开水和滴水功能切换及时有效，且无论在开水还是滴水情况下都能定住；
- 4、调节手感轻，档位转换及时有效，各处连接紧密，间隙均匀，各功能水型良好，无漏水及串档现象；
- 5、测试合格的产品内部积水清除干净，擦拭干净后按要求包装或排箱。

26	2031B-9-8	标记	1	ABS		与面盖一次同模
25		大扁头自攻螺钉带垫B	1	不锈钢	ST4X25	★
24		六角垫片	1	POM		同2064D-9-7
23	2031B-9-9	面盖	1	TPR		
	2031B-9-8	面盖一次		ABS		
22	2031B-0-01	丝网	1	不锈钢	φ52Xφ36.5(60目)	外购
21	2031B-9-7	气泡圈	1	ABS		★
20	2031B-9-6	隔板	1	ABS		
19	2031B-9-5	分水板	1	ABS		
18		异型圈	1	EPDM		新开
17	2031B-9-4	进水板	1	POM		★

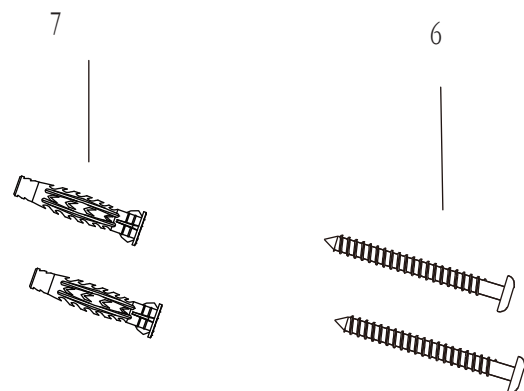
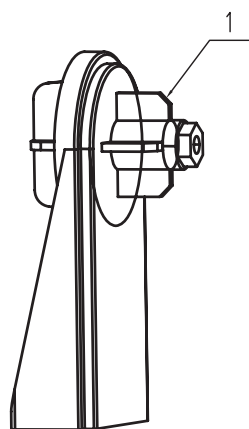
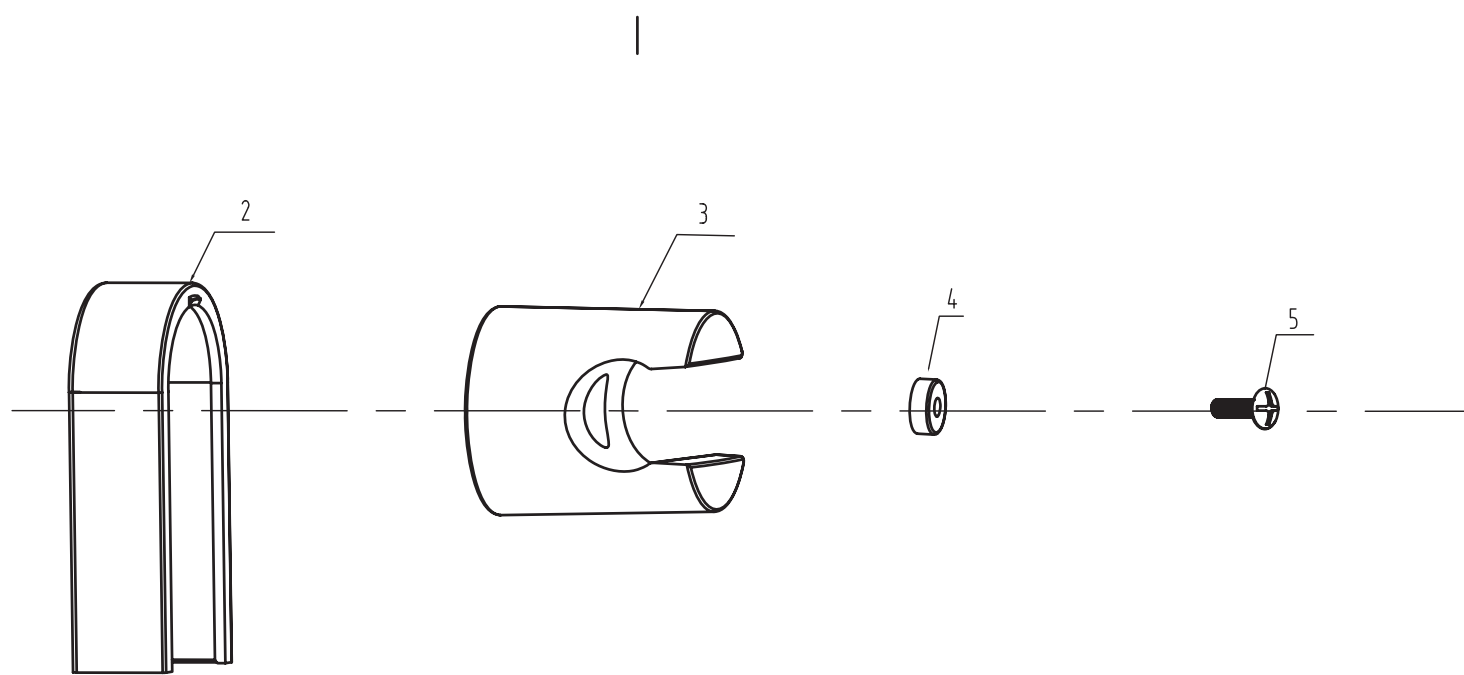
16		塑弹子	1	POM			同5081-10-2
15		弹簧	1	不锈钢	φ2.4Xφ0.4X7.4		同5081弹簧★
14		O型圈	1	硅胶	φ10.7X1.45		★
13	2031B-9-3	开关推钮	1	ABS			
12	2031B-9-1	手柄	1	ABS			
11		开关出水端	1	ABS			同2010A-11-7
10		滴水堵头	1	ABS			同2010A-11-6
9		O型圈	1	EPDM	φ7.8X2.1	80°	
8		O型圈	1	EPDM	φ15.3X2.65	75°	
7		开关垫片	1	ABS			同2010A-11-5
6		开关通水管	1	ABS			同2010A-11-4
5		通水管支架	1	ABS			同2010A-11-3
4		V型圈	1	硅胶	φ15.8Xφ7.8X4	75°	
3		开关进水端	1	ABS			同2010A-11-2
2		O型圈	2	硅胶	φ19X3.4	65°	
1	2031B-9-2	后塞	1	POM			★

序号	图号	名称	数量	材料	规格	度数	备注
★	6						宁波新雅特洁具
标记	处数	分区	更改文件号	签名	年、月、日		
设计			标准化			阶段标记	重量
制图						比例	
审核							
工艺			批准			共张	第张

SYT2031BC



Part	item	name	material
1	S5-1	core	POM
2	S5-2	inner tube	PVC
3	S5-3	sleeve	PA66
4	S5-4	sleeve	S/S
5	S5-5	outer tube	S/S
6	S5-6	hexagen nut	brass
7	S5-7	cone nut	brass
8		o-ring	silicone



Part	item	name	material
1	F92-3-3	body	ABS
2	F92-3-2	cover	ABS
3	F92-3-1	holder	ABS
4	2064D-9-7	washer	POM
5		screw	S/S
6	$\phi 4 \times 50 \text{mm}$	screw	S/S
7	$\phi 6 \times 40 \text{mm}$	plug	pp