

## FILTRATION A SABLE

Référence article :

#26644 modèle SF90220RC-2 - Référence LM 82096270

Désignation :

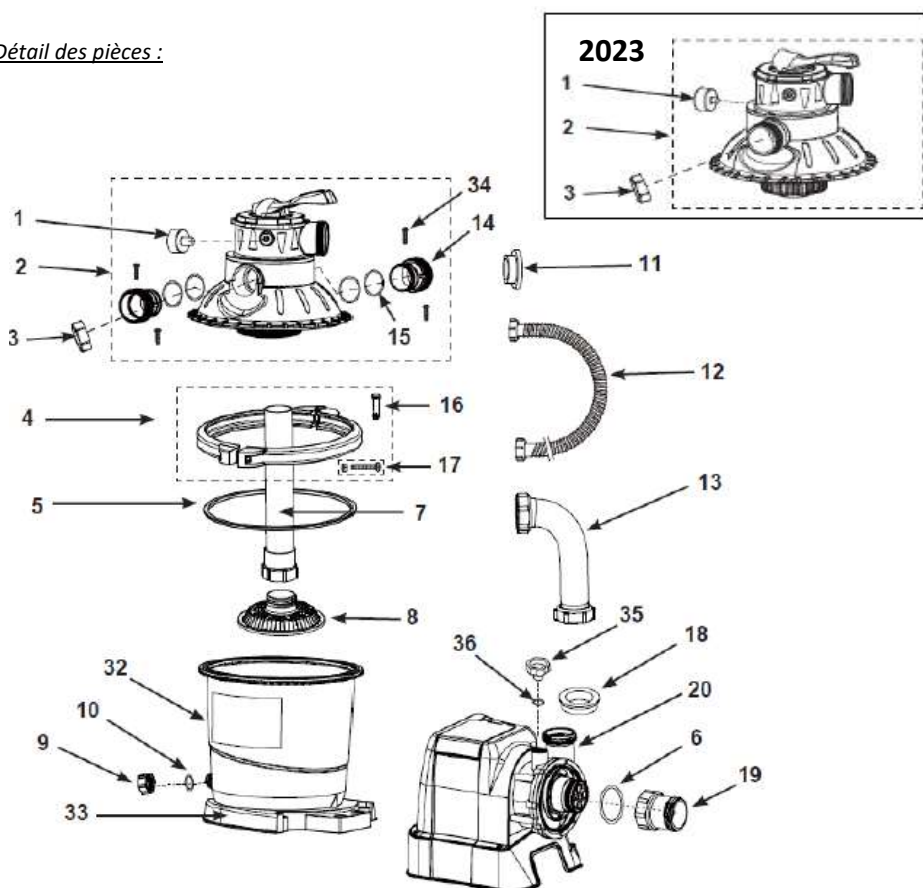
Filtration à sable 4m3/h / Modèle SX1500

Caractéristique(s) :

Pompe 0,25CV - Capacité sable : 18kg



Détail des pièces :



Repère	Désignation	Référence SAV
1	MANOMETRE POUR FAS 4M3/H	11720
2	ENSEMBLE COUVERCLE ET TETE DE VANNE (2020)	11721B
3	BOUCHON VIDANGE TETE DE VANNE	11131
4 - 16 - 17	CERCLAGE FAS 4M3	11722
5	JOINT DU CERCLAGE	11728
6	JOINT POUR STERILISATEURS SEL 54602EF / 54612FR / 56602EF / 56612FR	77006
7	COLLECTEUR POUR FILTRE A SABLE 4M3/H	11729
8	TAMIS DE FILTRATION POUR FAS 4M3/H	11730
9	BOUCHON DE VIDANGE POUR FAS 4M3/H ET 6M3/H	11456
10 - 11 - 18	LOT DE JOINTS POUR FILTRE A SABLE	25013
12	TUYAU DIAM 38MM LONG 3M AVEC BAGUE	26001
13	TUYAU DE TRANSFERT POUR FAS 4, 6, 8 et 10M3	11535FR
19	MINI PREFILTRE	11733
20	POMPE POUR FAS 4M3/H MODELE SF90220-2 / SF90220RC-2 / SX1500	13206GS
32	CUVE POUR FAS 4M3/H	11731
	CUVE POUR FILTRE A SABLE 4M3/H	12711
33	SOCLE POUR FAS 4M3H	11732
	SOCLE POUR FILTRE A SABLE 4M3/H	12715
35	JOINT POUR STERILISATEURS SEL 54602EF / 54612FR / 56602EF / 56612FR	77006
36	JOINT POUR FILTRATIONS INTEX 56636FR / 56634FR / 56622FR	77005
-	TUYAU DIAM 38MM - LONG 4M50 AVEC BAGUE	26000