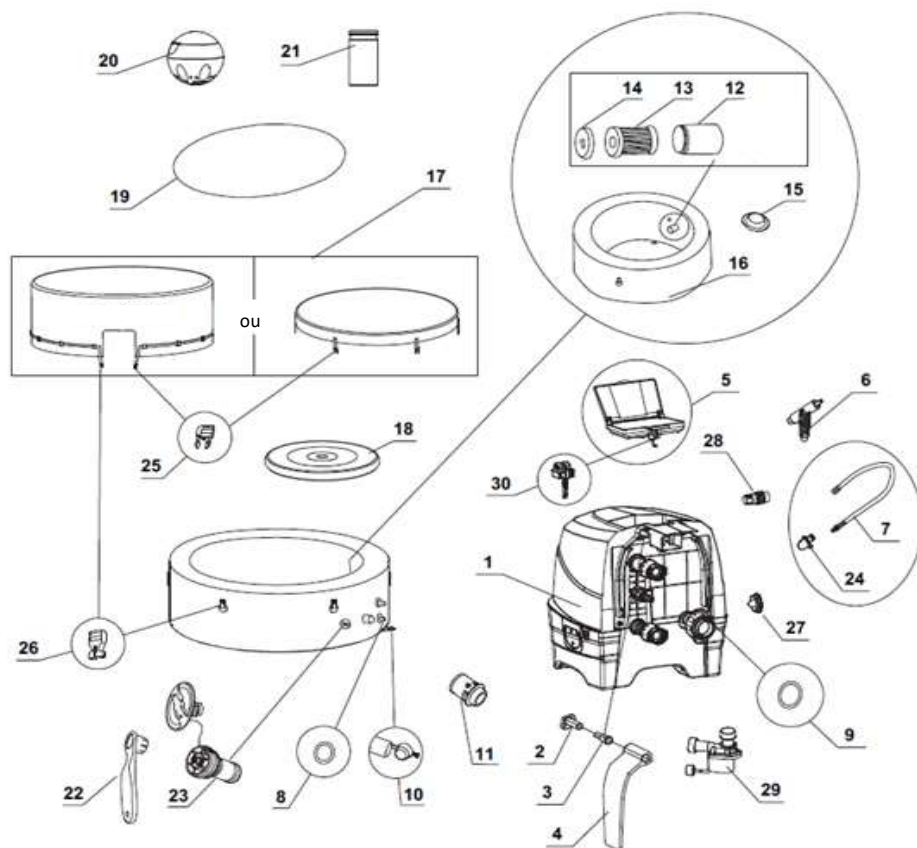


PURESPA

Référence article :	28426EX modèle SB-H20 - Référence LM 82363126
Désignation :	<i>Pure Spa 4 places à bulles rond - Avec tablette filaire, avec système anti calcaire</i>
Caractéristique(s) :	<i>120 buses d'air / Structure gonflable Fiber Tech</i>



Détail des pièces :



Repère	Désignation	Référence SAV
1	BLOC TECHNIQUE POUR SPAS SAHARA SB-H20 (28426EX/28428EX/28476EX)	12836
2	CHARNIERE DU CAPOT LATERAL POUR BLOC TECHNIQUE DE SPAS BALTIK	12771D
3	GOND DE CHARNIERE DU CAPOT LATERAL POUR BLOC TECHNIQUE DE	12772D
4	CAPOT LATERAL POUR BLOC TECHNIQUE DE SPAS SAHARA	12770W
5	TABLETTE DE COMMANDE POUR SPAS SAHARA	12840
6	CLE	11053
7	TUYAU DE GONFLAGE POUR SPA	11830
8 - 9	LOTS DE JOINTS POUR TOUS SPAS	77023
10	BOUCHON DE VIDANGE POUR TOUT SPA (VERSION 2021)	13076
11	LOTS DE JOINTS POUR TOUS SPAS	77023
12	BOITIER DE CARTOUCHE	11798
13	CARTOUCHE DE FILTRATION S1	29001
14	COUVERCLE DU BOITIER DE CARTOUCHE	11797
15	BOUCHON DE FILTRATION DU SPA	11739
16	STRUCTURE GONFLABLE DU SPA BULLES ROND BEIGE 4 PLACES	11842
17	COUVERTURE DU SPA BULLES ROND 4 PLACES SAHARA	11841
18	COUVERCLE GONFLABLE DE SPA ROND 4 PLACES	11689
19	TAPIS DE SOL POUR SPA ROND 4 PLACES	11717
20	DIFFUSEUR FLOTTANT POUR SPA	12735
21	LANGUETTES D'ANALYSE	11855
22	CLE DU SPA	11742A
23	VALVE DE DEPRESSURISATION POUR SPAS BULLES BEIGE VALVE DE DEPRESSURISATION POUR SPAS INTEX	12589 12589A
24	ADAPTATEUR DU TUYAU DE GONFLAGE POUR SPAS (2020)	12773
25	BOUCLE D'ATTACHE MALE POUR SPAS BULLES BEIGE	11698
26	BOUCLE D'ATTACHE FEMELLE POUR SPAS BULLES BEIGE	11799
27	BOUCHON DE SORTIE DE DEGONFLAGE POUR BLOC TECHNIQUE DE SPAS	12775W
28	ADAPTATEUR DE DEGONFLAGE POUR SPA 28462EX	12774
29	POMPE DE FILTRATION POUR SPAS	12778
30	FIXATION POUR TABLETTE DE COMMANDE POUR SPAS SAHARA	10064
-	CARTE ELECTRONIQUE POUR SPA SAHARA ET BLUE NAVY 2020	10066
-	RACCORD DE CONNEXION POUR BLOC TECHNIQUE DE SPAS (V2017)	12601
-	SONDE DE TEMPERATURE 20-40°C POUR SPA BULLES 2017	12580
-	SONDE DE TEMPERATURE 50°C POUR SPA BULLES 2017	12581
-	DISJONCTEUR DIFFERENTIEL 10 MA (DDR)	11998
-	GRILLE D'ASPIRATION POUR SPA BULLES	11695