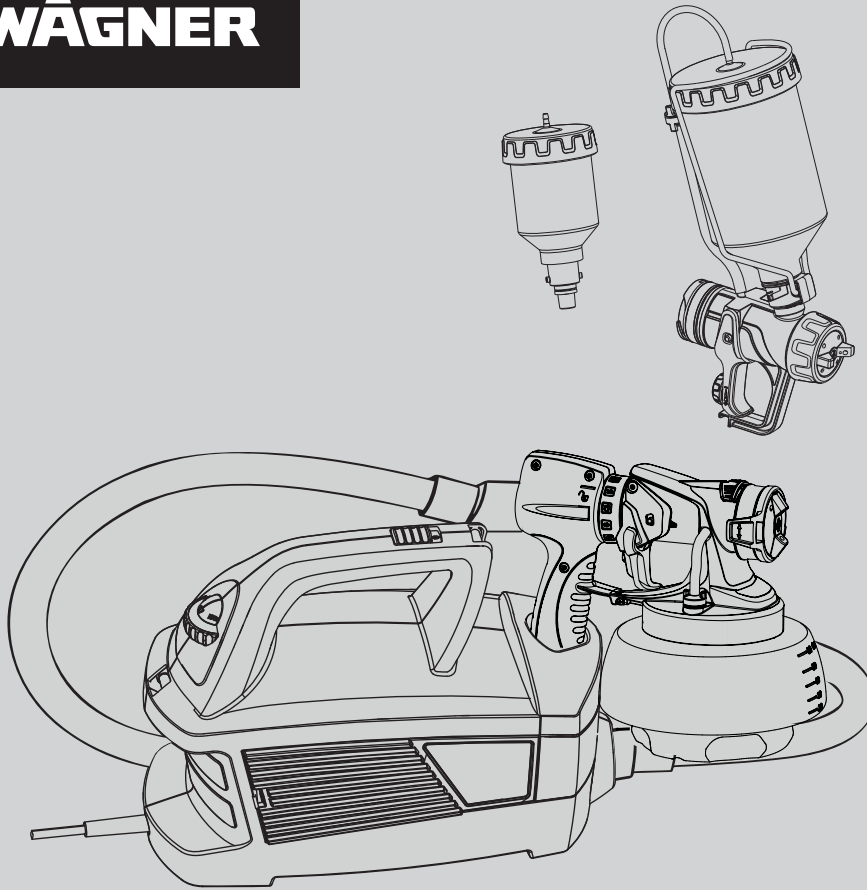


WAGNER

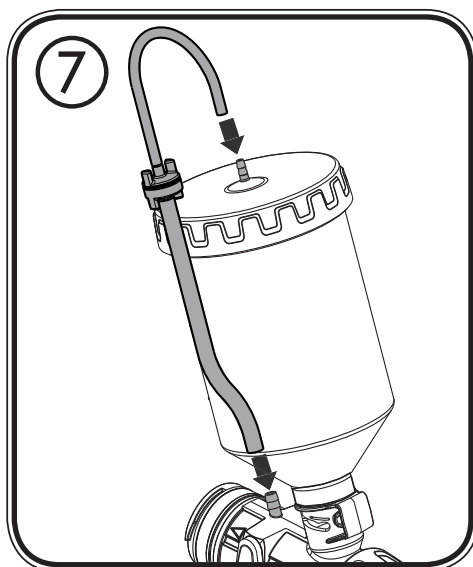
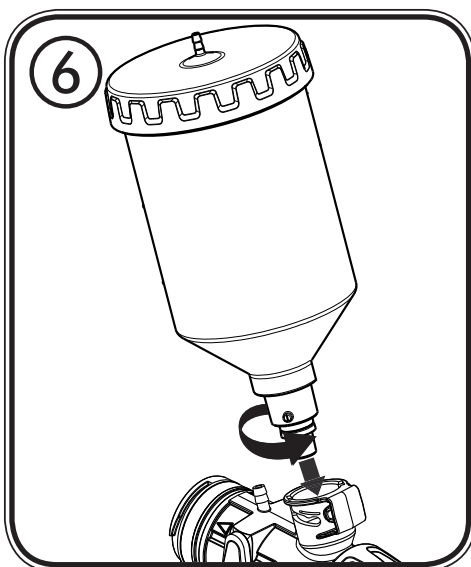
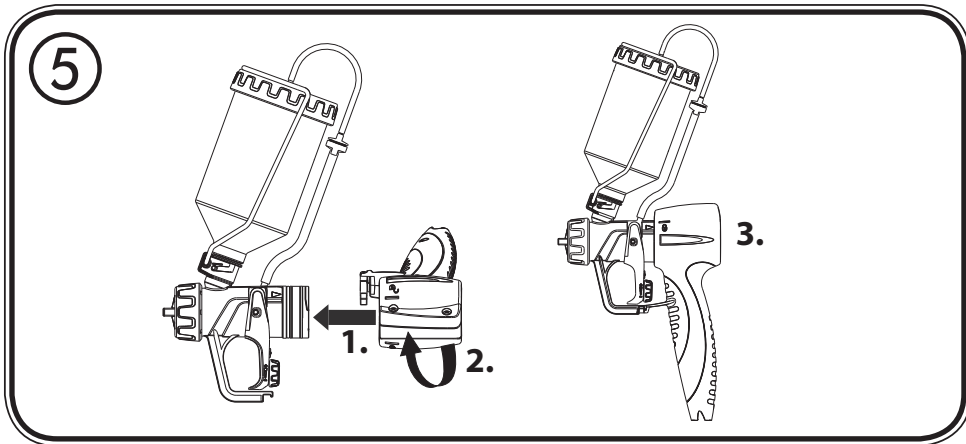
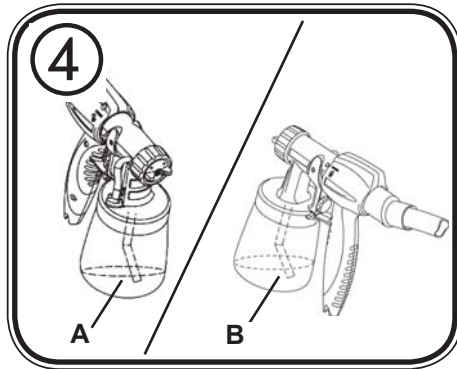
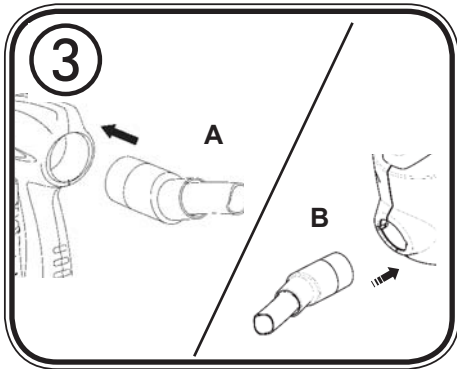


**UNIVERSAL SPRAYER
W 690 FLEXIO EXTRA KIT
ORIGINAL-
BETRIEBSANLEITUNG**

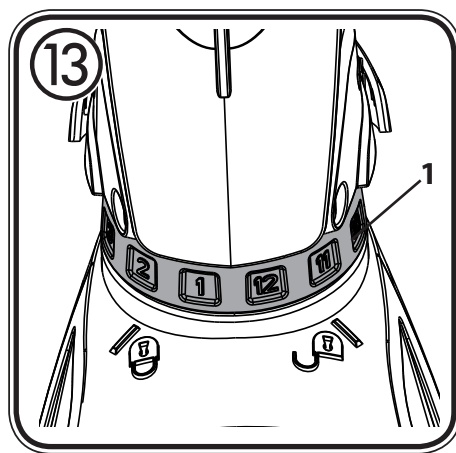
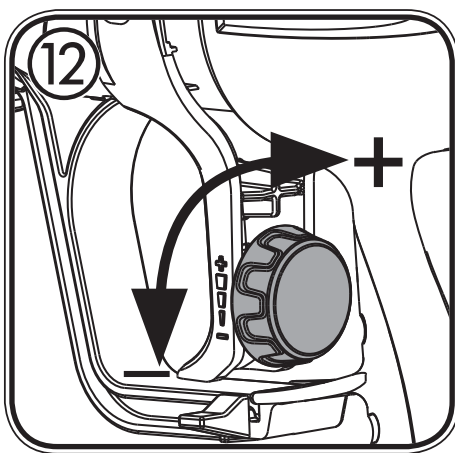
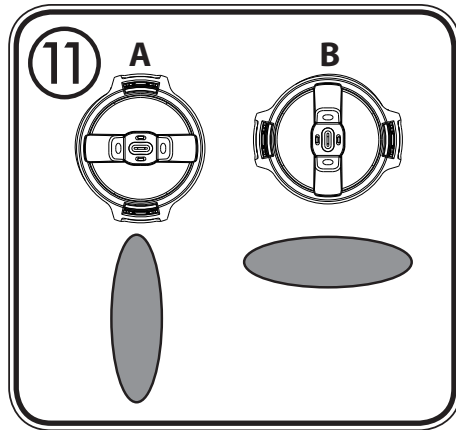
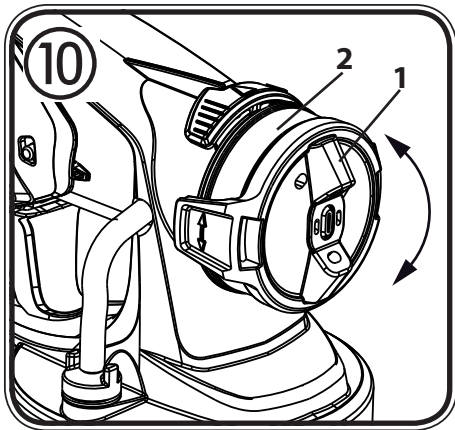
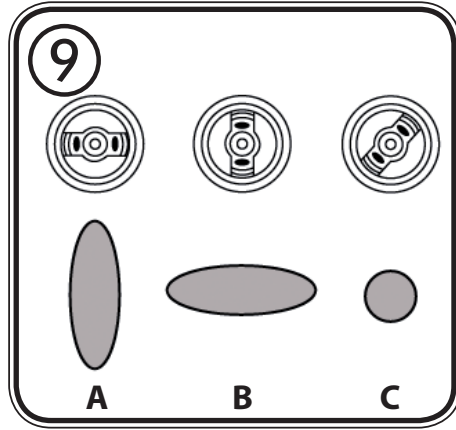
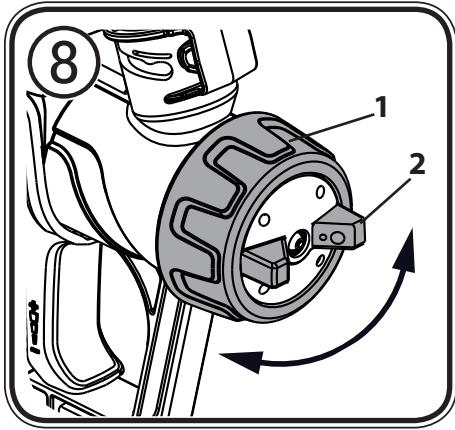
D GB F NL

wagner-group.com

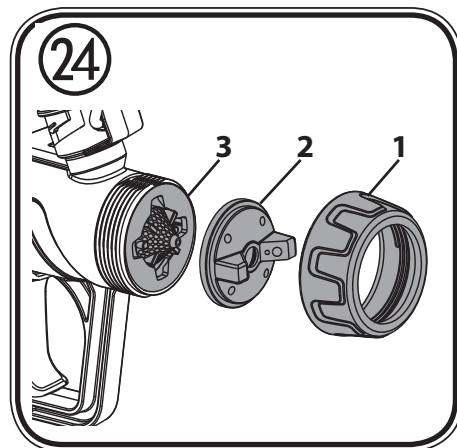
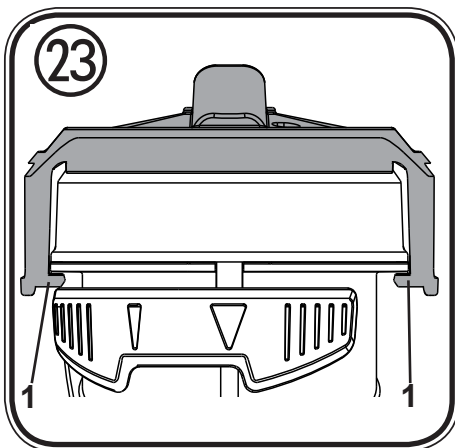
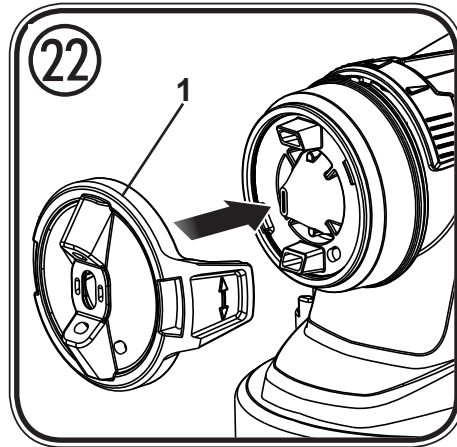
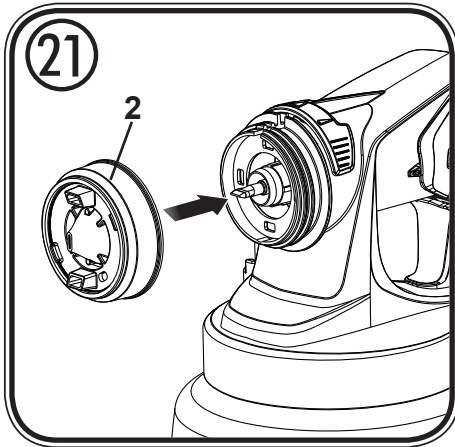
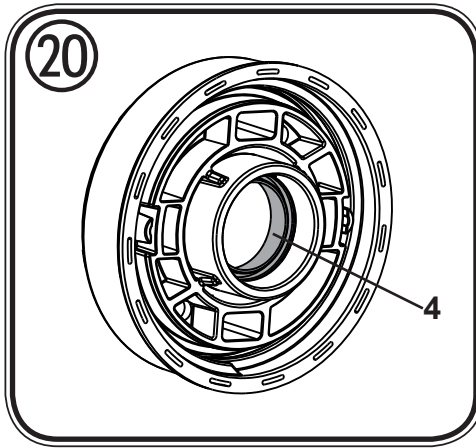
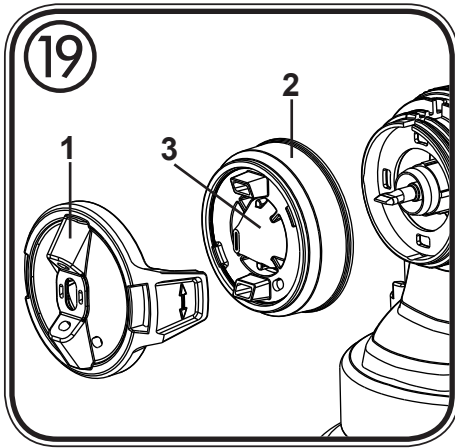
W 690 Flexio Extra Kit



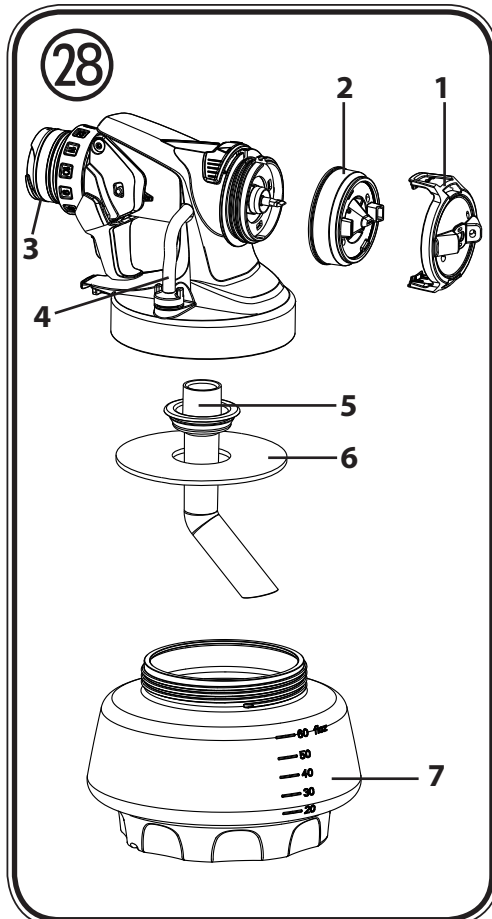
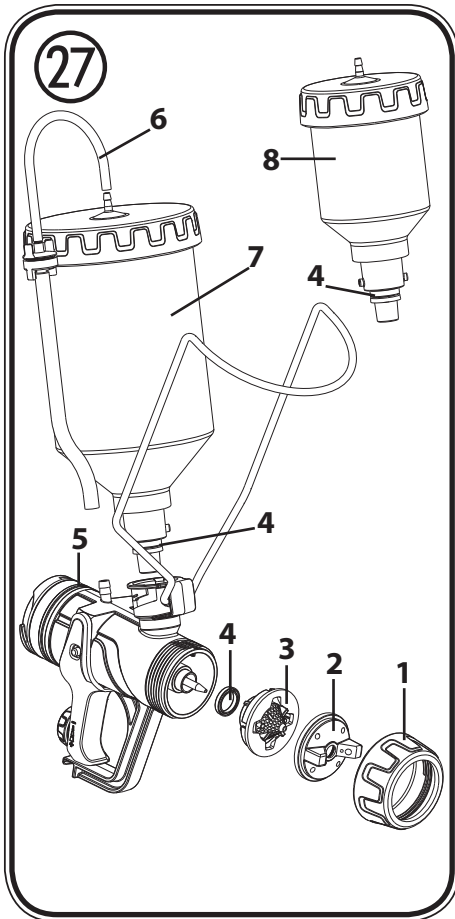
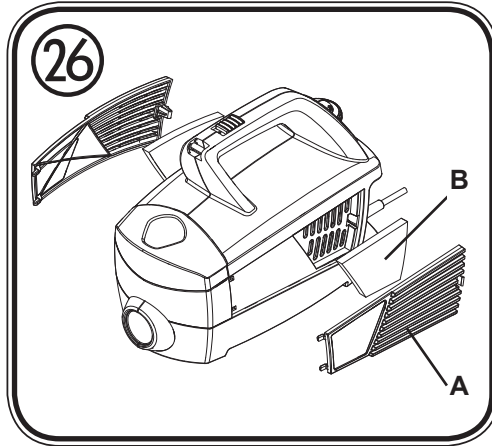
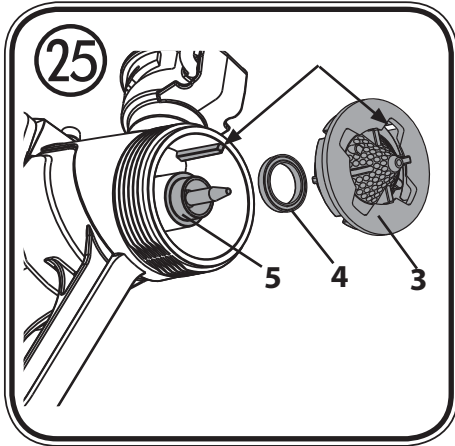
W 690 Flexio Extra Kit



W 690 Flexio Extra Kit

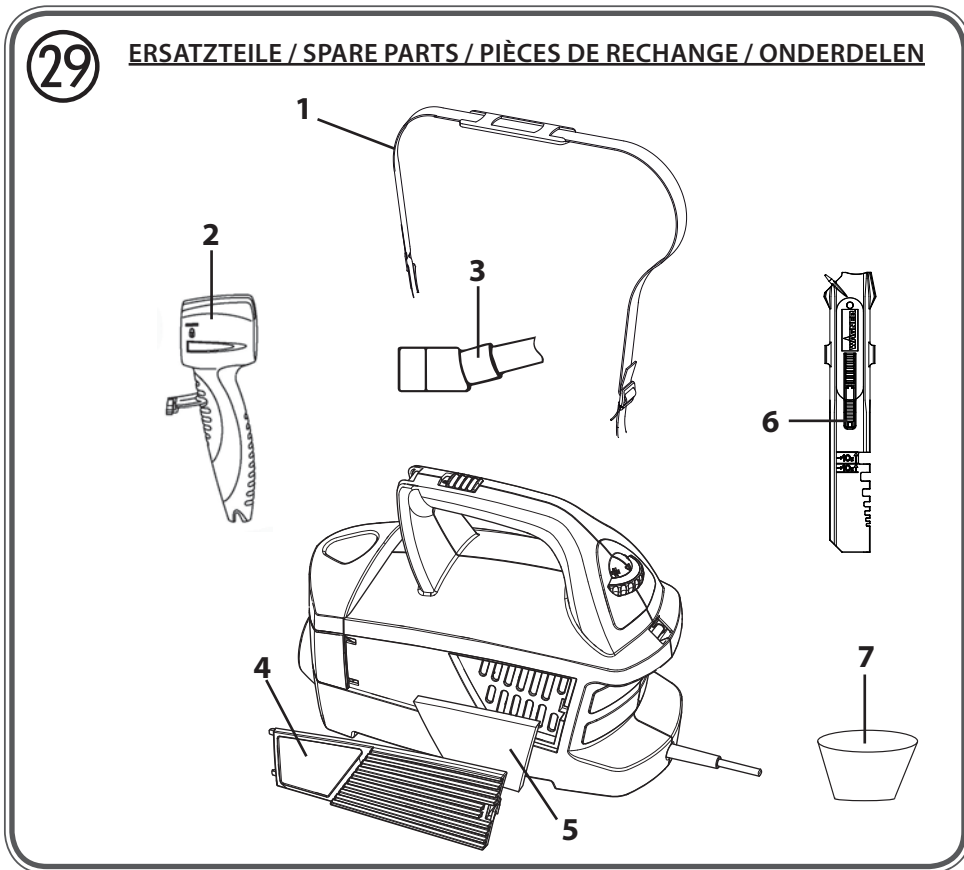


W 690 Flexio Extra Kit



29

ERSATZTEILE / SPARE PARTS / PIÈCES DE RECHANGE / ONDERDELEN



D

.....1 - 17

GB

.....18 - 35

F

.....36 - 53

NL

.....54 - 71



.....74