


LIVRET DE GARANTIE



A photograph of a modern house with a white mailbox on a stone patio. The mailbox is white with a silver handle and a small plant in a pot on the porch. The house has large windows and a stone pillar. The mailbox is on a white post in a bed of grey gravel. The patio is made of light-colored stone tiles. The house has a white facade and a dark roofline. The mailbox has the text 'Filou family' and 'RENZ' on it.

Chère cliente, cher client,

Ce livret a pour objectif de vous présenter d'une part, la garantie commerciale des boîtes aux lettres RENZ et de leurs accessoires pour les maisons individuelles et d'autre part, de vous accompagner dans la préparation de la pose et l'entretien de nos produits.

Nous vous remercions de votre confiance.

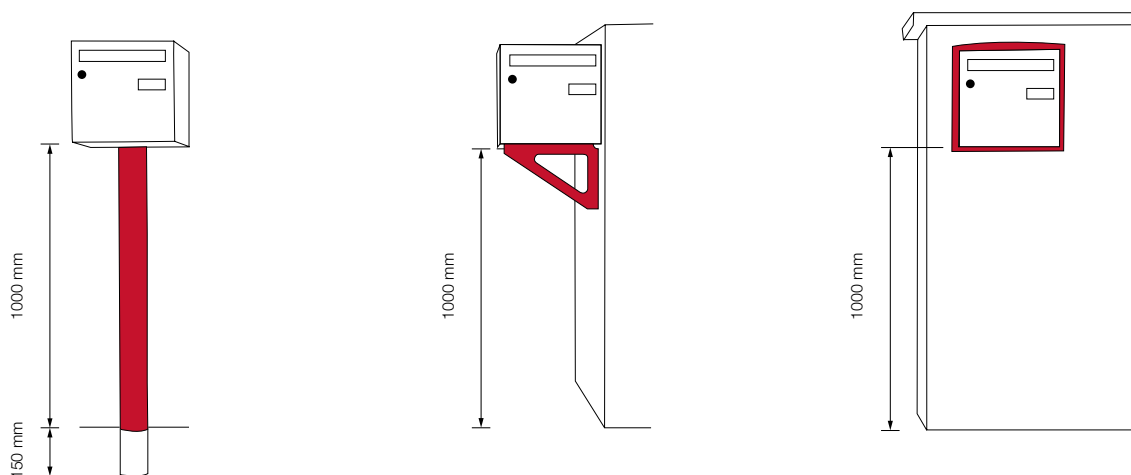
L'équipe RENZ

NOS CONSEILS

L'INSTALLATION DE VOTRE BOITE AUX LETTRES

Afin de répondre à la norme NF D27-405 et à la loi pour «l'égalité des chances, la participation et la citoyenneté des personnes handicapées», nous vous recommandons :

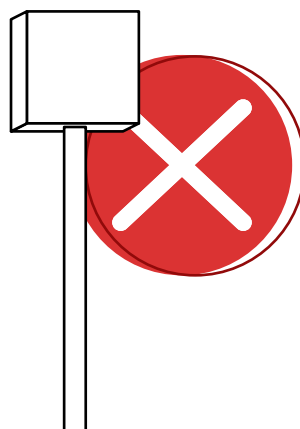
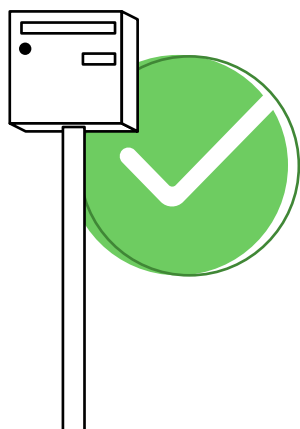
- de placer votre boîte aux lettres en bordure de propriété,
- de respecter une hauteur de pose de 1 mètre entre le sol et le bas de votre boîte aux lettres.



L'ORIENTATION DE VOTRE BOITE AUX LETTRES

Pour limiter les risques d'infiltration d'eau, évitez d'orienter les boîtes aux lettres face au sens dominant de la pluie, généralement l'Ouest.

Cependant, si vous n'avez pas d'autre choix, sachez que toutes nos boîtes aux lettres sont équipées d'une gouttière hydrofuge qui limite les infiltrations d'eau en les évacuant vers le sol.



ENTRETIEN DE LA BOITE AUX LETTRES

Les surfaces peintes exposées aux conditions atmosphériques et aux pollutions de l'air peuvent perdre de leur aspect initial et se dégrader. Le risque corrosif augmente en fonction de leur localisation géographique. Le nettoyage de la boîte aux lettres s'impose afin de maintenir l'aspect décoratif et de réduire le risque corrosif. Les conditions d'entretien sont déterminées par la zone géographique (milieu salin ou non) et du mode de pose (intérieur, extérieur). Pour conserver le plus longtemps possible votre boîte aux lettres, il est important d'en prendre soin. RENZ vous préconise donc un entretien selon la fréquence ci-dessous :



fréquence d'entretien	pose en extérieur	pose en extérieur sous abri
département en milieu salin	6x / an	8x / an
autres départements	4x / an	6x / an

RENZ vous conseille d'utiliser un chiffon doux (ou une brosse douce pour les peintures sablées) avec de l'eau et un peu de produit de nettoyage neutre. N'utilisez jamais de solvants (esters, cétones, alcools, éthers glycols ou hydrocarbures halogénés) ou de produits abrasifs.

Pour les revêtements métallisés, procédez à un test préalable, car leur teinte ou leur effet risque d'être détériorés. Le temps de pose des produits de nettoyage ne doit pas dépasser une heure ; si nécessaire, renouvelez l'opération 24 h après. Après chaque nettoyage, procédez au rinçage à l'eau pure et froide. Une fois le séchage terminé, vous pouvez appliquer un polish pour carrosserie mais uniquement sur les peintures brillantes. Enfin, les serrures sont à lubrifier deux fois par an.



GARANTIE COMMERCIALE RENZ

CONTENU DE LA GARANTIE

Les boîtes aux lettres individuelles RENZ et les accessoires sont garantis 15 ans anti-corrosion par perforation intérieure. La serrure et le porte-nom ne rentrent pas dans le champ de la garantie. Pour les produits non peints (gamme O'portail, Saphir 220, platine de fixation au sol...), la garantie diffère et figure sur le packaging.

Cette garantie est accordée sous réserve d'un entretien régulier des surfaces laquées, suivant nos recommandations et dans des conditions normales d'utilisation (cf pages 2,3).

Nous mettons tout en oeuvre pour vous livrer un produit de qualité et durable : d'une part par le soin que nous accordons durant toutes les étapes de fabrication des produits et d'autre part dans le choix des matériaux employés (tôles revêtues, profilés aluminium, peinture poudre de qualité architecturale...).

La qualité de nos boîtes est testée régulièrement par des laboratoires externes accrédités.

EXCLUSION DE LA GARANTIE

La garantie ne couvre pas les détériorations dues à l'utilisation anormale du bien ou à des causes extérieures : griffures, rayures, chocs, attaques chimiques par produits corrosifs ou encore par défaut d'entretien.

Elle est exclue en cas de pose non conforme aux mentions recommandées sur l'emballage ou sur la notice et en cas de modification du produit ou de rajout de pièce. Toute modification ou désassemblage de nos produits, sans notre accord écrit, entraîne la perte de la garantie.

La garantie ne comprend pas :

- Les serrures, visserie et porte-nom
- Les frais d'entretien des produits
- Un choc, une chute inopinée ou d'un quelconque acte malveillant sur le produit
- L'utilisation d'éléments associés (accessoires...) ne répondant pas aux critères de compatibilité définis par RENZ
- Un défaut d'installation
- Les conséquences d'éléments climatiques anormaux.

CHAMP D'APPLICATION DE LA GARANTIE

La garantie s'applique aux produits RENZ achetés sur le territoire français, en France Métropolitaine. En cas d'application de la garantie, le produit pourra, soit être remplacé par un produit identique ou similaire, soit RENZ fournira les pièces de rechange nécessaires à la réparation (cf liste pièces de rechange en annexe 1). Les frais de port sont à la charge de RENZ.



LES MODALITÉS DE MISE EN ŒUVRE DE LA GARANTIE

Toute réclamation doit être adressée de façon centralisée au Service commercial de RENZ. Vous pouvez contacter le service commercial RENZ du lundi au vendredi de 09h00 à 12h00 et de 14h00 à 17h00 (sauf le vendredi 16h) :

- Par téléphone au 03 87 98 98 00
- Ou par mail à l'adresse suivante : advdistribution@renzgroup.fr
- Ou par courrier à l'adresse suivante :

RENZ, Service Commercial – 1 Rue des Ecrivains – 57915 Woustviller (France).

Afin de traiter votre demande, une description claire et précise de la réclamation doit être fournie reprenant les informations suivantes :

- Une preuve d'achat (facture d'achat, ticket de caisse, ...)
- Photos mettant en évidence le défaut
- Des photos du produit posé dans son environnement
- L'adresse du lieu d'installation
- Si possible l'orientation des boîtes (façade orientée plein sud...).

A réception de votre réclamation complète, la demande sera étudiée et une réponse vous sera adressée sous un délai maximum de 5 jours ouvrés.

DISPONIBILITÉ DES PIÈCES DÉTACHÉES

La durée de disponibilité des pièces détachées est de minimum 10 ans à compter de la date d'achat. Le prix de ces pièces vous sera communiqué sur demande par notre service commercial.

Les pièces détachées, indispensables à la réparation des produits, ne sont pas systématiquement identiques aux pièces remplacées. Elles peuvent ainsi présenter une esthétique similaire et/ou une fonction équivalente permettant l'utilisation du produit.

DISPONIBILITÉ DES PIÈCES D'USURE

Si vous êtes amenés à devoir remplacer des pièces d'usure, autres que les pièces détachées disponibles, vous pouvez vous adresser au service commercial pour obtenir des renseignements.



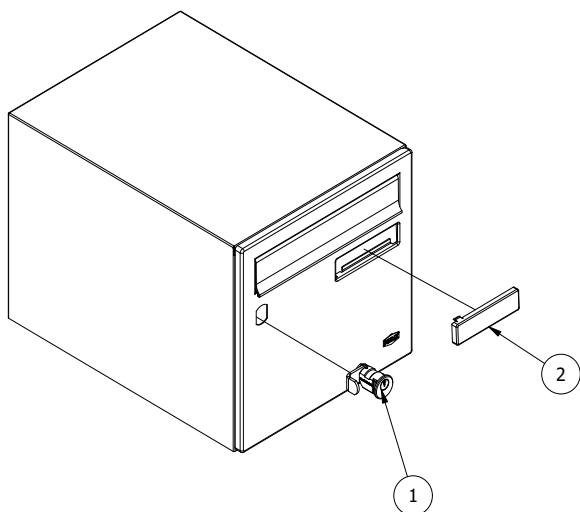
NOUS CONTACTER

Vous pouvez contacter le service commercial RENZ du lundi au vendredi de 09h00 à 12h00 et de 14h00 à 17h00 (sauf le vendredi 16h) :

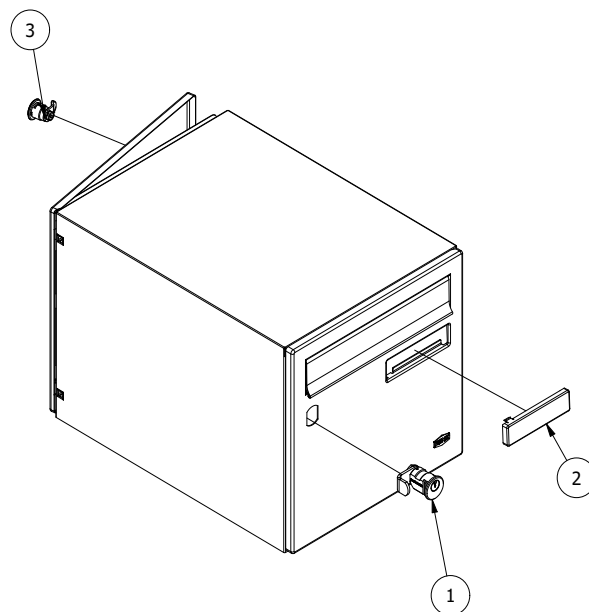
- Par téléphone au 03 87 98 98 00
- Ou par mail à l'adresse suivante : advdistribution@renzgroup.fr
- Ou par courrier à l'adresse suivante :

RENZ, Service Commercial – 1 Rue des Ecrivains – 57915 Woustviller (France).

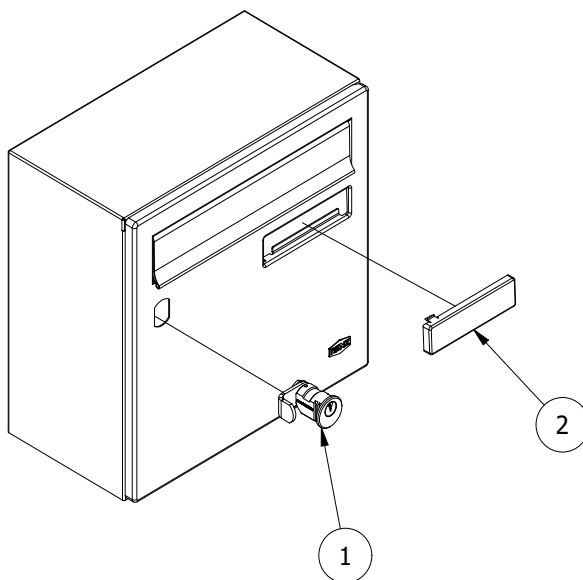
Boîte aux lettres 1 porte



Boîte aux lettres 2 portes



Boîte aux lettres Compact



Nomenclature		
Repère	TITRE	Code article
1	Serrure agréée par la Poste	023722
2	Porte-nom normalisé à encliqueter	023723
3	Serrure courte (côté récupération)	023721

ANNEXE II

Tableau des pièces de rechange pour les modèles 1P – 2P - Compact

Nomenclature		
Repère	TITRE	Code article
1	Serrure agréée par la Poste	023722
2	Porte-nom normalisé à encliqueter	023723
3	Serrure courte (côté récupération)	023721



Code article	Designation produit	Modèle
129950	Boite aux lettres Planète 1 porte	1 porte
195012	Boite aux lettres Interval 1 porte beige RAL 1001B	1 porte
195011	Boite aux lettres Interval 1 porte gris RAL 7035B	1 porte
195022	Boite aux lettres Interval 2 portes beige RAL 1001B	2 portes
195021	Boite aux lettres Interval 2 portes gris RAL 7035M	2 portes
195031	Boite aux lettres Interval Compact gris RAL 7035M	compact
387311	Boite aux lettres Essentiel 1 porte vert brillant 6005B	1 porte
387312	Boite aux lettres Essentiel 1 porte ivoire brillant 1015B	1 porte
387313	Boite aux lettres Essentiel 1 porte blanc brillant 9016B	1 porte
387314	Boite aux lettres Essentiel 1 porte gris anthracite mat 7016M	1 porte
387321	Boite aux lettres Essentiel 2 portes vert brillant 6005B	2 portes
387322	Boite aux lettres Essentiel 2 portes ivoire brillant 1015B	2 portes
387323	Boite aux lettres Essentiel 2 portes blanc brillant 9016B	2 portes
387324	Boite aux lettres Essentiel 2 portes gris anthracite mat 7016M	2 portes
387332	Boite aux lettres Essentiel compact gris anthracite mat 7016M	compact
387333	Boite aux lettres Essentiel compact ivoire brillant 1015B	compact
387334	Boite aux lettres Essentiel compact blanc brillant 9016B	compact
230811	Boite aux lettres Animation 1 porte vert brillant 6005B	1 porte
230812	Boite aux lettres Animation 1 porte ivoire brillant 1015B	1 porte
230813	Boite aux lettres Animation 1 porte blanc brillant 9016B	1 porte
230814	Boite aux lettres Animation 1 porte gris anthracite mat 7016M	1 porte
230816	Boite aux lettres Animation 1 porte noir décor	1 porte
230817	Boite aux lettres Animation 1 porte noir mat 9005M	1 porte
230821	Boite aux lettres Animation 2 portes vert brillant 6005B	2 portes
230822	Boite aux lettres Animation 2 portes ivoire brillant 1015B	2 portes
230823	Boite aux lettres Animation 2 portes blanc brillant 9016B	2 portes
230824	Boite aux lettres Animation 2 portes gris anthracite mat 7016M	2 portes
230826	Boite aux lettres Animation 2 portes noir décor	2 portes
230827	Boite aux lettres Animation 2 portes noir mat 9005M	2 portes
230836	Boite aux lettres Animation Compact noir mat 9005M	compact
230832	Boite aux lettres Animation Compact ivoire brillant 1015B	compact
230833	Boite aux lettres Animation Compact blanc brillant 9016B	compact
230834	Boite aux lettres Animation Compact gris anthracite mat 7016M	compact

Code article	Designation produit	Modèle
230870	Boite aux lettres Animation 1 porte rouge brillant 3004 B	1 porte
230871	Boite aux lettres Animation 1 porte bleu brillant 5010 B	1 porte
230880	Boite aux lettres Animation 2 portes rouge brillant 3004 B	2 portes
230881	Boite aux lettres Animation 2 portes bleu brillant 5010 B	2 portes
230890	Boite aux lettres Animation Compact rouge brillant 3004 B	compact
230891	Boite aux lettres Animation Compact bleu brillant 5010 B	compact
143811	Boite aux lettres Rivage 1 porte inox brossé	1 porte
143821	Boite aux lettres Rivage 2 portes inox brossé	2 portes
143831	Boite aux lettres Rivage compact brossé	compact
293312	Boite aux lettres Allure 1 porte gris anthracite 7016M	1 porte
293311	Boite aux lettres Allure 1 porte noir 9005M	1 porte
293313	Boite aux lettres Allure 1 porte blanc 9016M	1 porte
293322	Boite aux lettres Allure 2 portes gris anthracite 7016M	2 portes
293321	Boite aux lettres Allure 2 portes noir 9005M	2 portes
293323	Boite aux lettres Allure 2 portes blanc 9016M	2 portes
293332	Boite aux lettres Allure Compact gris anthracite 7016M	compact
293331	Boite aux lettres Allure Compact noir 9005M	compact
147519	Boite aux lettres Soléa 1 porte Gris 7037 mat	1 porte
147511	Boite aux lettres Soléa 1 porte Ton pierre aspect sablé RAL 1013MS	1 porte
147517	Boite aux lettres Soléa 1 porte Gris anthracite aspect sablé REN 0206MS	1 porte
147529	Boite aux lettres Soléa 2 portes Gris RAL 7037 mat	2 portes
147521	Boite aux lettres Soléa 2 portes Ton pierre aspect sablé RAL 1013MS	2 portes
147527	Boite aux lettres Soléa 2 portes Gris anthracite aspect sablé REN 0206MS	2 portes
168711	Boite aux lettres Soléa compact Ton pierre aspect sablé RAL 1013MS	compact
168710	Boite aux lettres Soléa compact Blanc 9010 mat	compact
168717	Boite aux lettres Soléa compact Gris anthracite aspect sablé REN 0206MS	compact
180807	Boite aux lettres Soléa à encastrer 2 portes Gris anthracite REN 0206 MS	2 portes

