



BLINDE PLAT

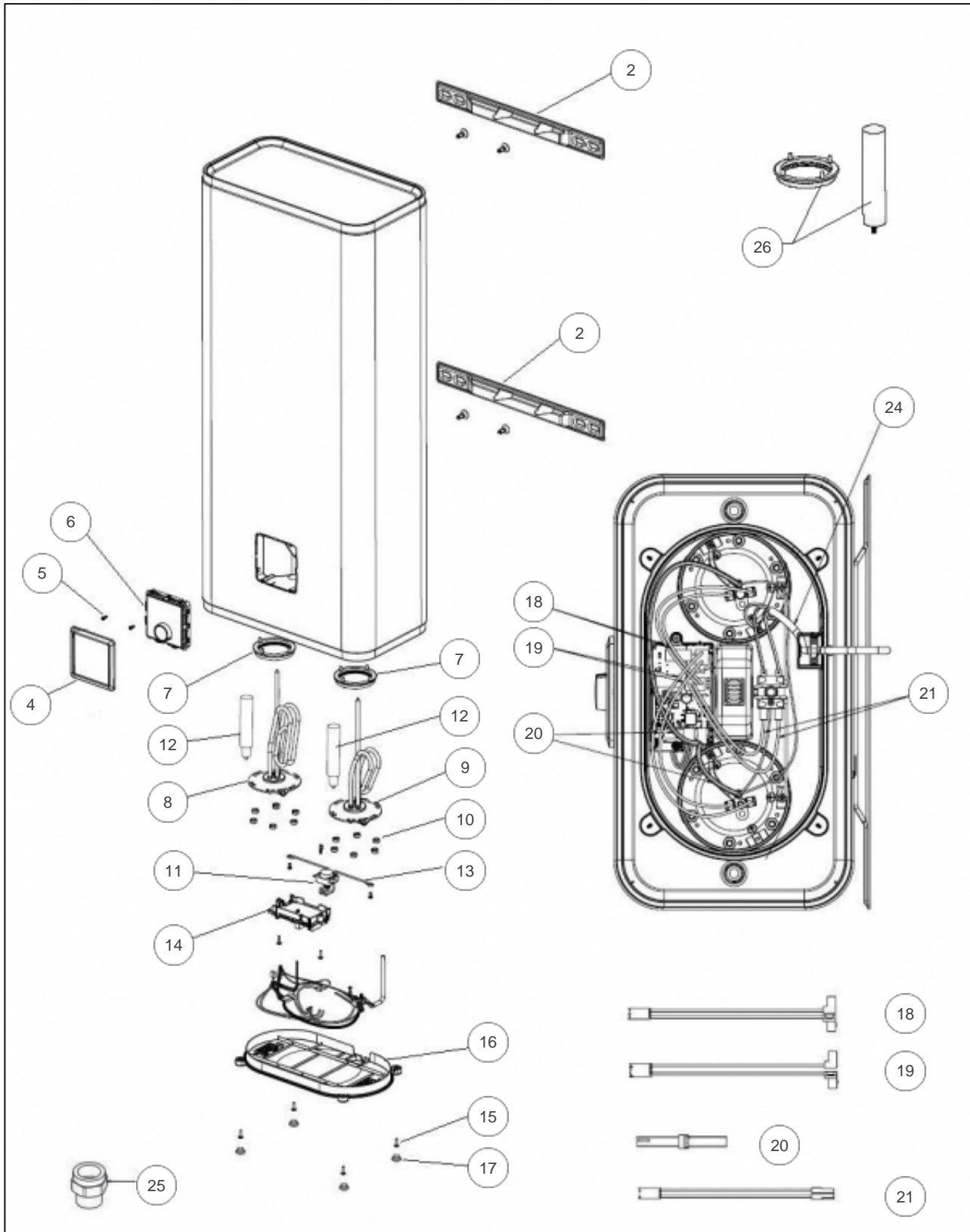
EQUATION

Produits

| Référence | Nom | Lettre |
|-----------|--|--------|
| 851315 | EQUATION BLINDE PLAT MP 080L BLC 1500M | D |
| 851312 | EQUATION BLINDE PLAT MP 040L BLC 1500M | B |
| 851313 | EQUATION BLINDE PLAT MP 065L BLC 1500M | C |

Paramètres

| Référence | Capacité/Largeur | Puissance(W) | Lettre |
|-----------|------------------|--------------|--------|
| 851315 | 80 | 1000/1500 | D |
| 851312 | 40 | 1000/1500 | B |
| 851313 | 65 | 1000/1500 | C |





BLINDE PLAT

Références

| Repère | Libellé | B | C | D |
|--------|--|--------|--------|--------|
| 2 | ETRIER CE PLAT (X1) | 022714 | 022714 | 022714 |
| 4 | ENJOLIVEUR NOIR POUR BOITIER DE CDE | 022713 | 022713 | 022713 |
| 5 | VIS POUR BOITIER DE COMMANDE IHM | 026279 | 026279 | 026279 |
| 6 | BOITIER DE COMMANDE COMPLET FLAT EG EQE | 029697 | 029697 | 029697 |
| 7 | JOINT A LEVRE | 040323 | 040323 | 040323 |
| 8 | ENS EL BLINDE 1500W COUDE + JOINT +ANODE | 030216 | 030216 | 030216 |
| 9 | ENS EL BLINDE 1000W COUDE + JOINT +ANODE | 030215 | 030215 | 030215 |
| 10 | ECROU FIXATION BRIDE | 026064 | 026064 | 026064 |
| 11 | THERMOSTAT DE SECURITE SBLC 2001 S95 | 029659 | 029659 | 029659 |
| 12 | ANODE | 040193 | 029294 | 029294 |
| 13 | SUPPORT POUR THERMOSTAT SECU | 022787 | 022787 | 022787 |
| 14 | CARTE REGULATION + SUPPORT FLAT EG | 029660 | 029660 | 029660 |
| 15 | VIS | 026282 | 026282 | 026282 |
| 16 | CAPOT CE PLAT | 022716 | 022716 | 022716 |
| 17 | CACHE VIS POUR CAPOT | 022717 | 022717 | 022717 |
| 18 | FAISCEAU PUISSANCE CUVE ENTREE | 026320 | 026320 | 026320 |
| 19 | FAISCEAU PUISSANCE CUVE SORTIE | 026321 | 026321 | 026321 |
| 20 | SONDE | 026285 | 026286 | 026287 |
| 21 | FAISCEAU L200 POUR THERMOSTAT SECURITE | 026344 | 026344 | 026344 |
| 24 | CABLE ALIMENTATION 3X1,5 L1800 BB F | 026386 | 026386 | 026386 |
| 25 | RACCORD DIELECTRIQUE BIMETAL 15X21 | 026061 | 026061 | 026061 |
| 26 | KIT N1 - ANODE X2 + JOINT X2 | 029857 | 029857 | 029857 |