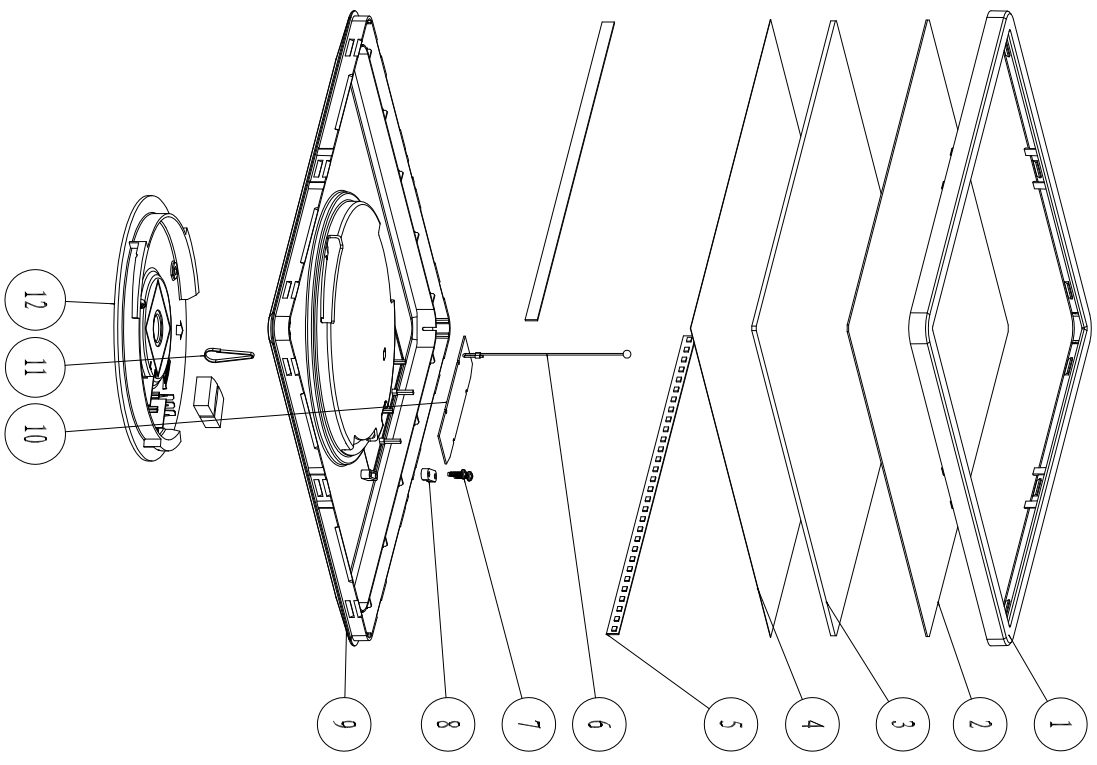


12	Fixed plate	1
11	Bracket	1
10	Driver module	1
9	Bottom cover	1
8	Crimpsheet	1
7	Tappingscrew	2
6	Wire rope	1
5	Light source module	2
4	Reflector paper	1
3	Light guide plate	1
2	Diffuser plate	1
1	Outer ring	1



技术要求	
材料要求	
外观要求	
模具要求	
其他要求	
尺寸要求	
其他文件	

1. 喷涂面积: _____ mm^2
2. 产品体积: _____ mm^3
3. 产品重量: _____ g

所有尺寸均以毫米(mm)为基本单位。
除非另有规定,公差采用GB/T 1804-2000中
未注公差等级,且应符合下列标准(有说明
者,重复尺寸标注具有优先权)

公差等级	尺寸范围/mm	IT	KS	JS	h	js	H	js	H
精密级	>18	18	19	20	21	22	23	24	25
	3~18	17	18	19	20	21	22	23	24
中等级	>18	16	17	18	19	20	21	22	23
	3~18	15	16	17	18	19	20	21	22
普通级	>18	14	15	16	17	18	19	20	21
	3~18	13	14	15	16	17	18	19	20
较低级	>18	13	14	15	16	17	18	19	20
	3~18	12	13	14	15	16	17	18	19
最低级	>18	12	13	14	15	16	17	18	19
	3~18	11	12	13	14	15	16	17	18

设计	郑伯星	2018/08/31
校对		
审核		
批准		

总装图 设计图 临时图

厦门阳光照明股份有限公司
厦门市海沧区后港路88号

图号	
产品料号	

文件变化和版本的历史			
技术要求			
材料要求			
外观要求			
模具要求			
其他要求			
尺寸要求			
其他文件			
4			
3			
2			
1			
序号	发布日期	序号	发布日期

投影方向	原图比例	1:5	版本号	张数	1/1
------	------	-----	-----	----	-----