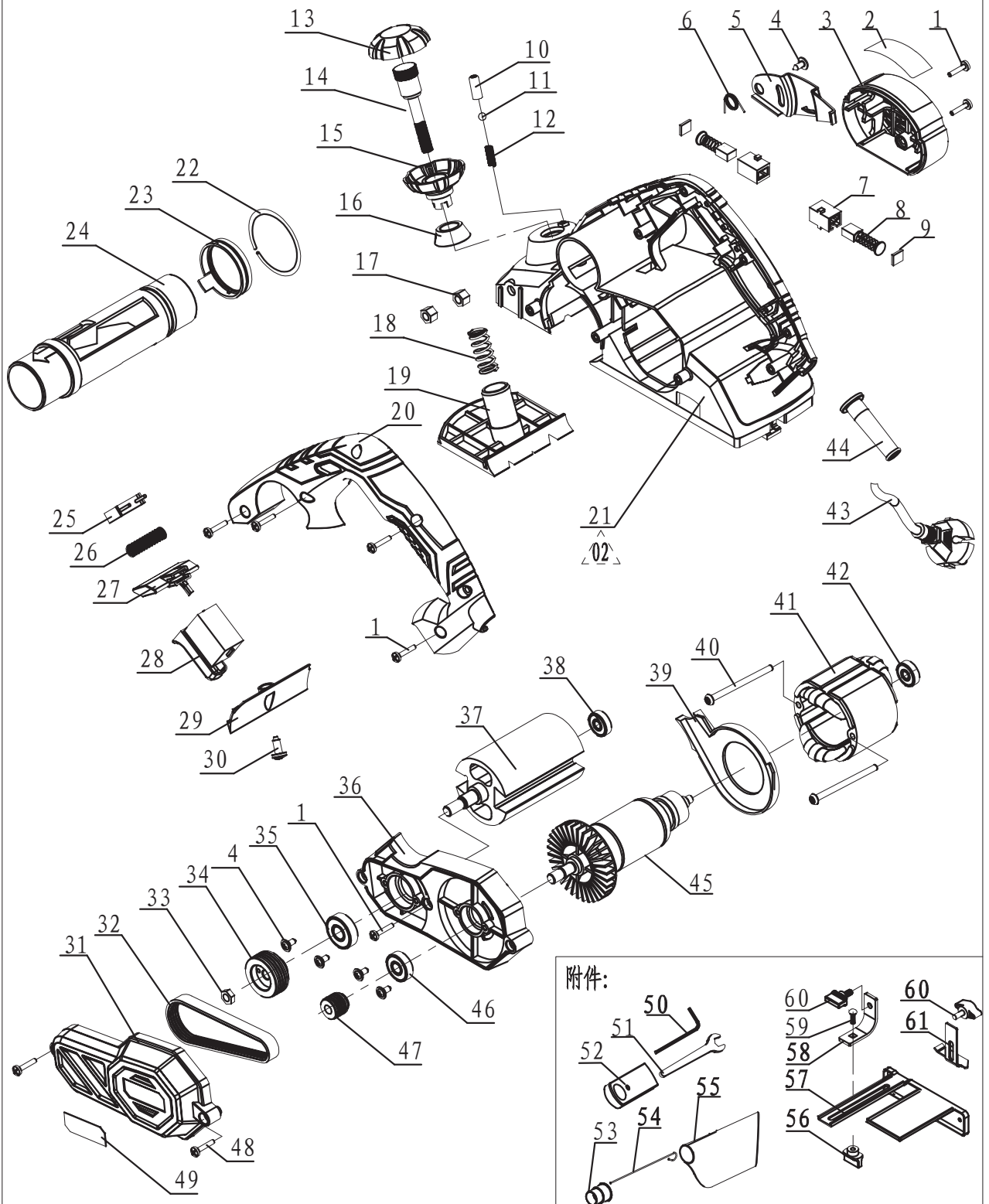


!"#\$%&' ()

Exploded view
800PL2-20.5

版本: 02

页码: 1/1



					设计/日期	标准化/日期
					审核/日期	批准/日期
^02^	1	13150	徐礼荣	18.07.18		
标记	处数	更改文件号	签字	日期		