

Catégorie:

FILTRATION A SABLE

Référence article :

#26646FR modèle SF80220-1 - REF LM 82096271

Désignation :

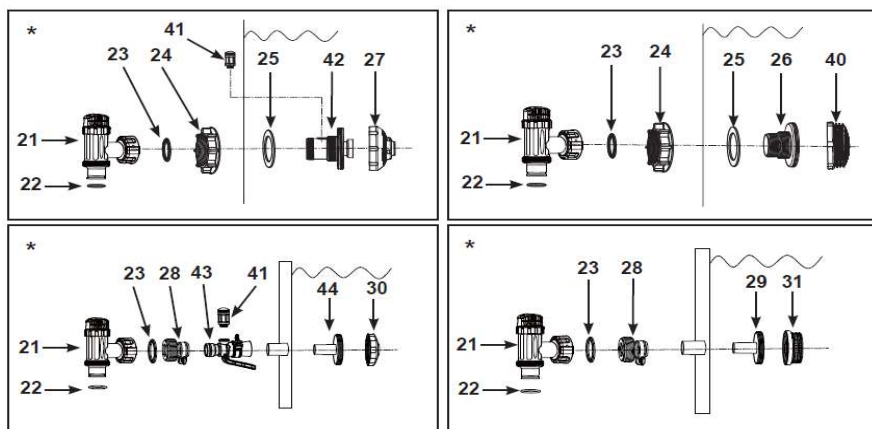
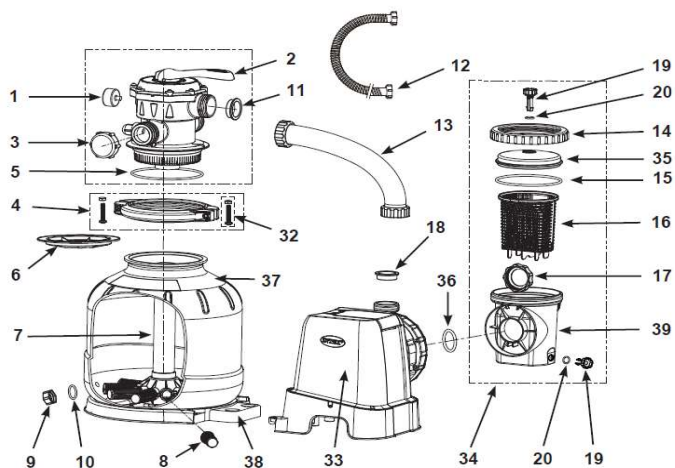
Filtration à sable 6m³/h

Caractéristique(s) :

Pompe 0,5CV - Capacité sable : 25kg



Détail des pièces :



Repère	Désignation	Référence SAV
1	MANOMETRE POUR COMBO FAS 6M3/H	11411
2	TETE DE VANNE 6 VOIES POUR FAS 6M3/H	11378
3	BOUCHON VIDANGE TETE DE VANNE	11131
4	BRIDE + VISSERIE POUR FILTRE A SABLE 6, 8 ET 10M3/H	11380
5	LOT DE JOINTS POUR FILTRE A SABLE	25013
6	COUVERCLE PROTECTION CUVE FAS ET COMBO FAS 6M3/H	11382
7	COLLECTEUR POUR FAS 6M3/H (11815)	11815
8	LOT DE 10 CREPINES POUR FILTRE A SABLE 6M3/H	11484L
9	BOUCHON DE VIDANGE POUR FAS 4M3/H ET 6M3/H	11456
10-11-18-19-20-25-36	LOT DE JOINTS POUR FILTRE A SABLE	25013
12	TUYAU DIAM 38MM LONG 3M AVEC BAGUE	26001
13	TUYAU DE TRANSFERT POUR FAS 4, 6, 8 et 10M3	11535FR
14	ECROU DE SERRAGE DU PRE FILTRE	11822
15	JOINT DE COUVERCLE DU PRE FILTRE	11824
16	PANIER DE PRE FILTRE	11821
17	ECROU SERRAGE DU PREFILTRE	11261
21	LOT DE 2 VANNES D'ARRET	25010
33	POMPE POUR FAS 6M3/H MODELE SF80220-2 / SX2100	12706FR
34	PRE FILTRE POUR FAS 6-8-10M3H	26016FR
35	COUVERCLE DU PRE FILTRE	11823
	FILTRE COMPLET POUR FAS 6M3/H	12720FR
37	CUVE POUR FAS 6M3/H	11804
38	SOCLE POUR FAS 6M3/H	11816
39	PRE FILTRE ASSEMBLE	11371FR