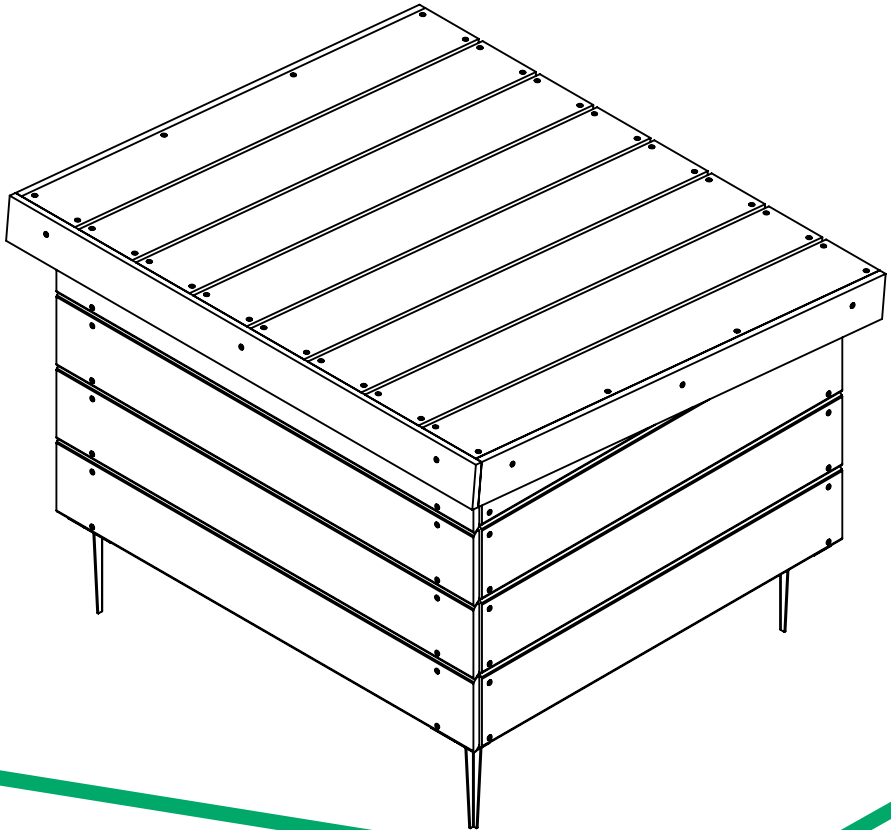


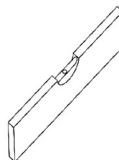
Ref.004647

Vers.2

Abri tondeuse DARTON

770x872x520





x2



00:40



DÉCLARER VOTRE GARANTIE

www.forest-style.com

Rubrique **déclaration de garantie**



1

Avant montage activer rapidement votre garantie en 3 clics.



2

Nous sommes fabricant, notre engagement c'est aussi le SAV.



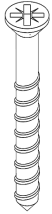
3

La meilleure façon de garder son produit longtemps, c'est d'activer la garantie.

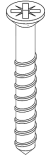
forest-style
ENJOY YOUR GARDEN

Blister ref. S04951

I
 $\varnothing 3,5 \times 50 \text{mm}$ (x4)



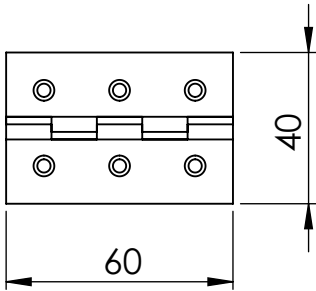
II
 $\varnothing 3 \times 25 \text{mm}$ (x12)



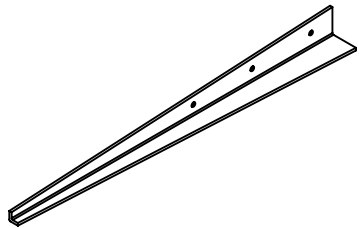
III
 $\varnothing 3 \times 20 \text{mm}$ (x12)



IV
 40×60 (x2)

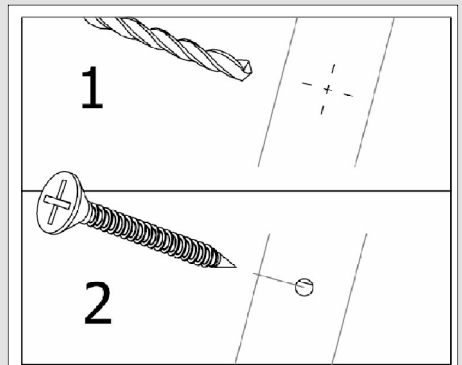


V
 Metallic feet 300 mm (x4)

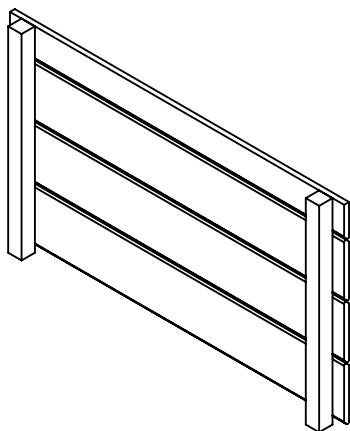


Pré-perçage / Pre-drilling / Vorbohren / Perforacion previa

\varnothing Vis / \varnothing Screw / \varnothing schraube / \varnothing Tornillo	\varnothing Percage / \varnothing Drilling / \varnothing Bohrung / \varnothing Perforacion
$\varnothing 3$, $\varnothing 3,5$ (I, II, III)	$\varnothing 2$

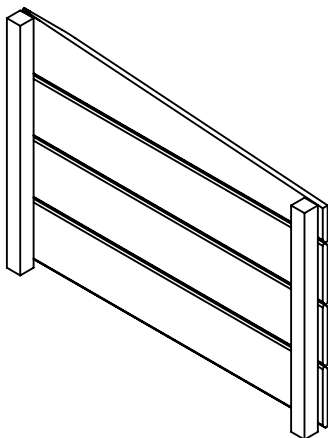


A



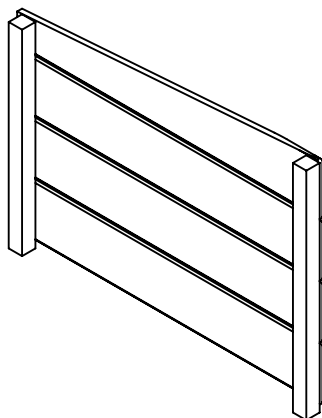
x1

B



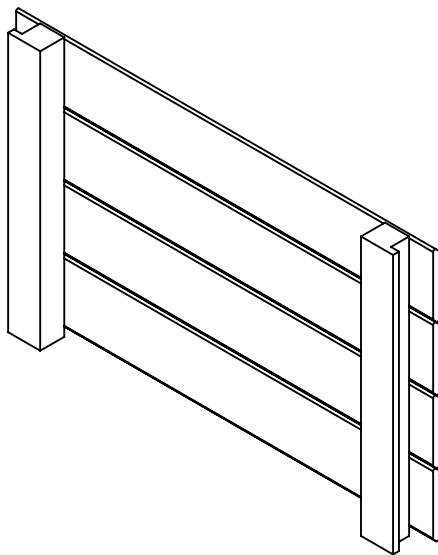
x1

C



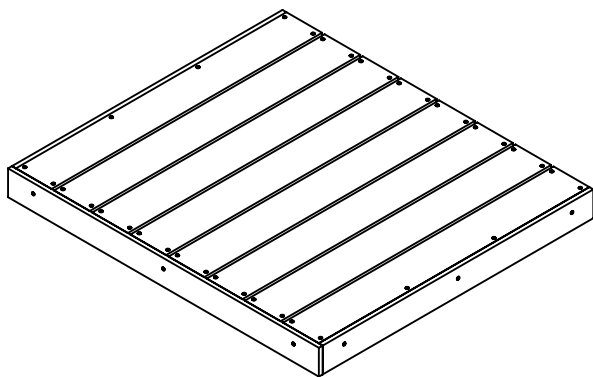
x1

D



x1

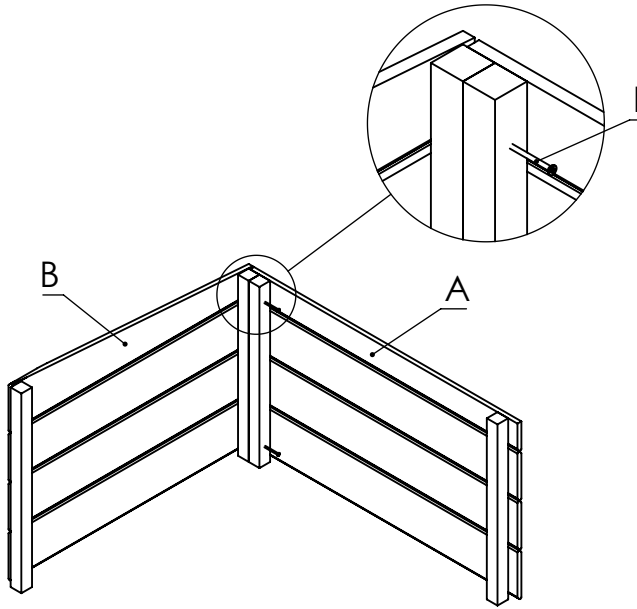
E



x1

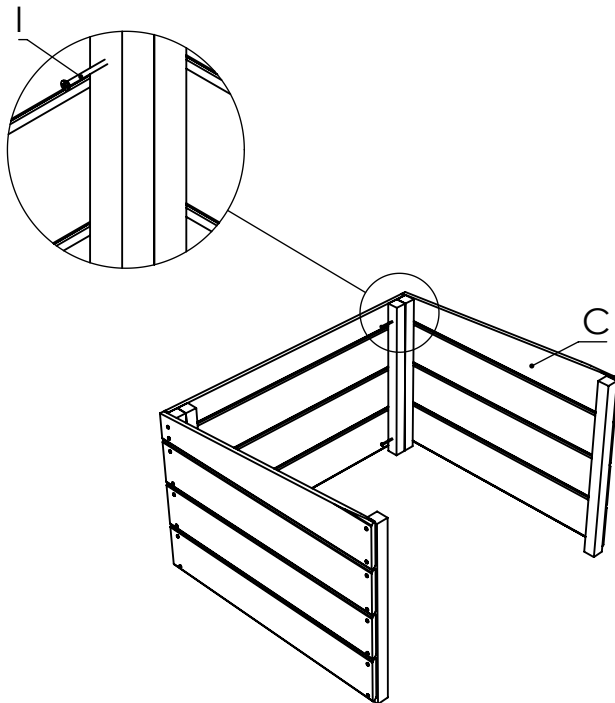
1/5

A (x1)
B (x1)
I (x2)



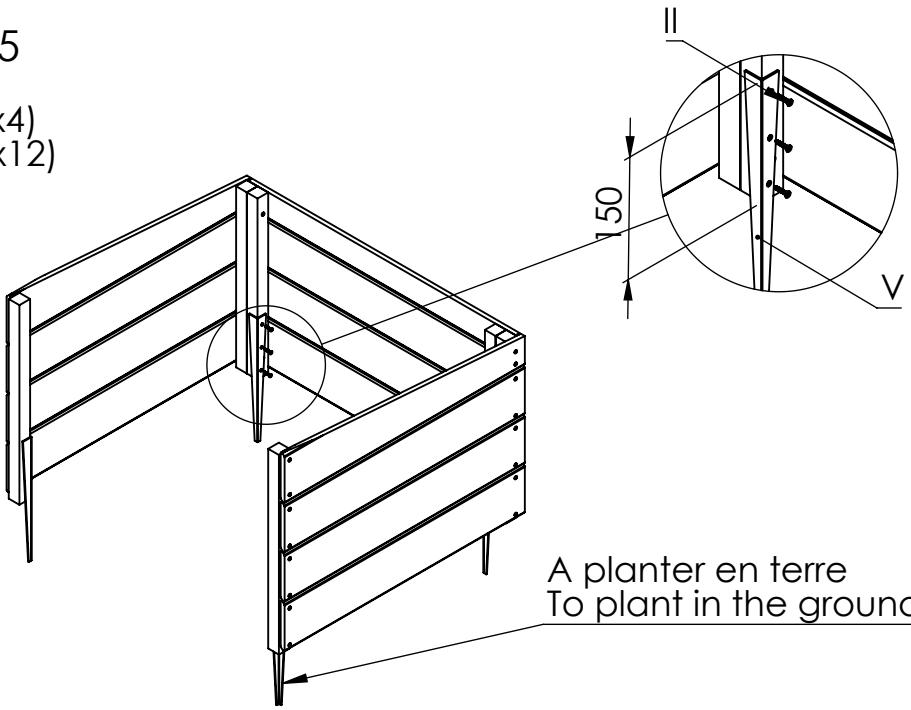
2/5

C (x1)
I (x2)



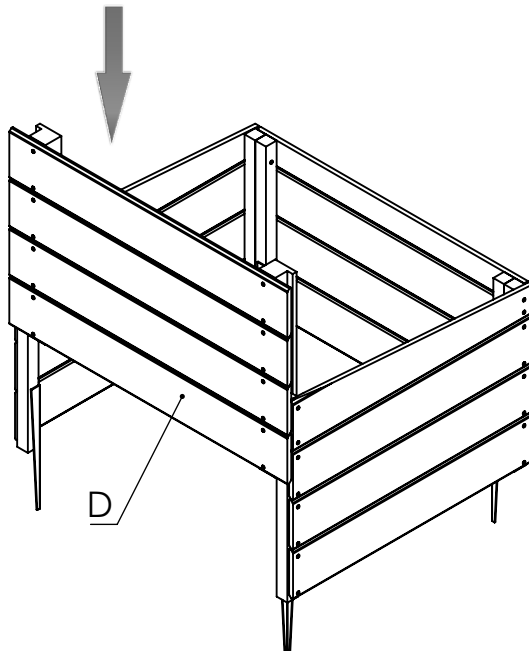
3/5

V (x4)
II (x12)



4/5

D (x1)



5/5

- E (x1)
- III (x12)
- IV (x2)

