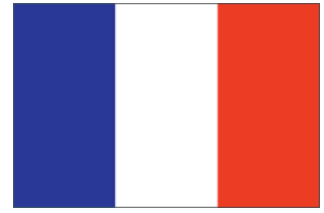
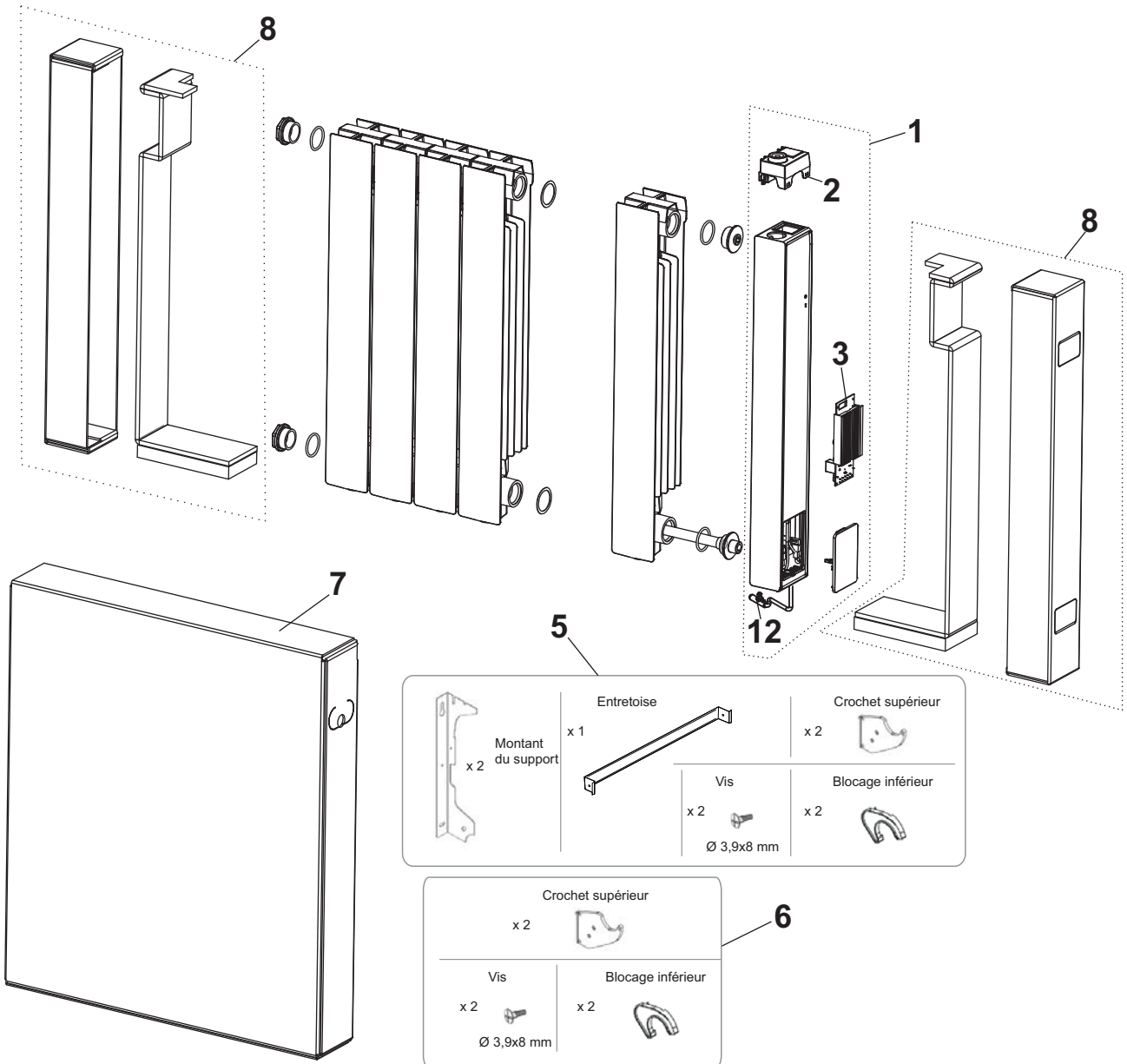


LISTE DES PIÈCES

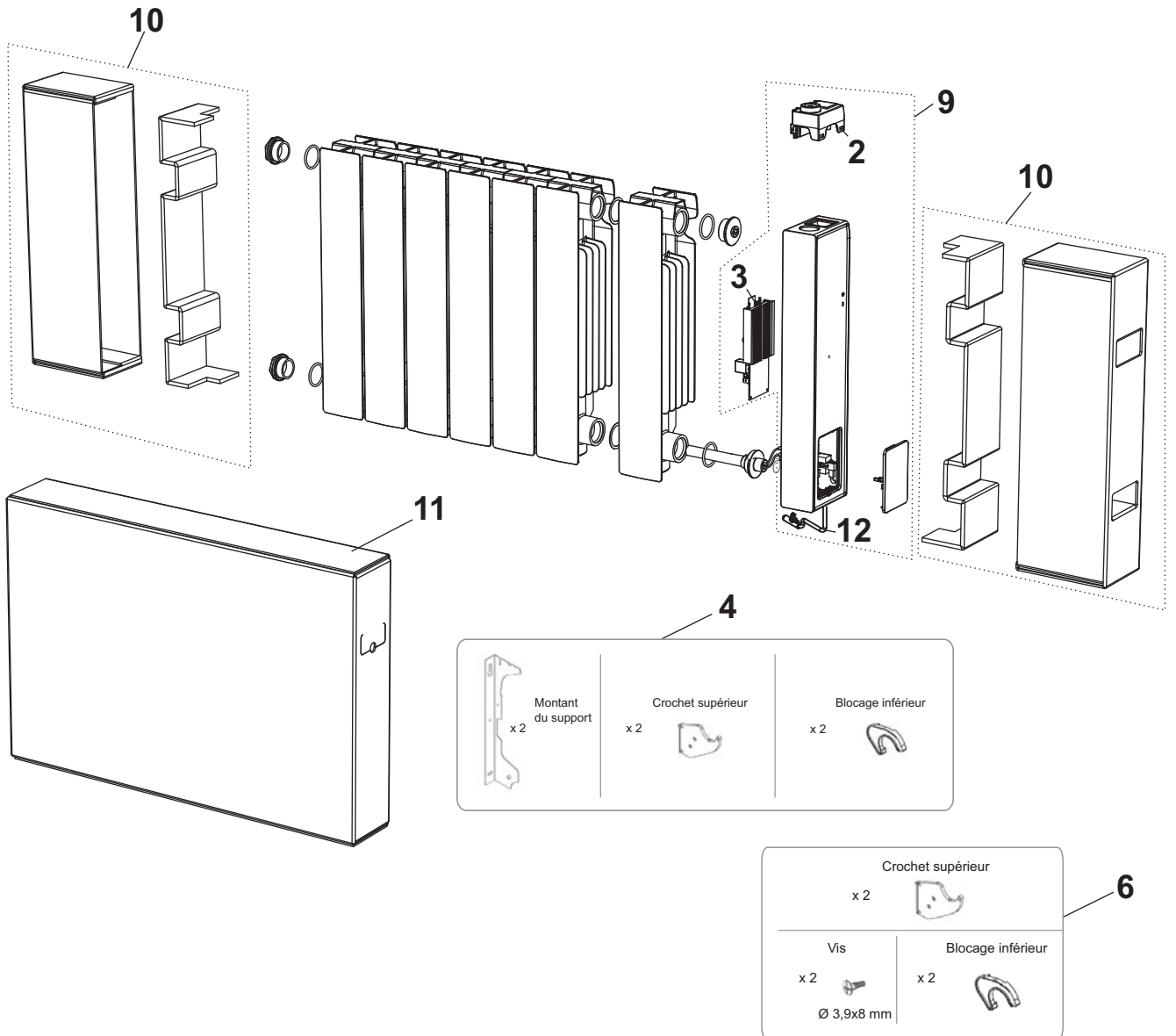


LUZ-H
LUZ-B





Esp	Code	Nb pièces	Description_FR
1	6ZFINELE01	1	joue avec électronique Luz H
2	6ZELEINT21	1	électronique d'interface Luz
3	6ZELEPOT17	1	électronique de puissance Luz
5	6ZFISATI04	1	Système de fixation Luz H 1000
	6ZFISATI05	1	Système de fixation Luz H 1500
	6ZFISATI01	1	Système de fixation Esus 58-Luz H 1800
6	6ZCOPSTA00	1	Kit cache fixation Esus-Luz
7	6ZSCACAS51	1	Boite d'emballage Luz H 1000
	6ZSCACAS52	1	Boite d'emballage Luz H 1500
	6ZSCACAS53	1	Boite d'emballage Luz H 1800
8	6ZCUFRAD10	2	Kit carton de protection Luz H
12	6ZSONAMB00	1	Sonde de température



Esp	Code	Nb pièces	Description_FR
2	6ZELEINT21	1	électronique d'interface Luz
3	6ZELEPOT17	1	électronique de puissance Luz
4	6ZMENSMB01	1	Système de fixation Esus ED31-Luz B
6	6ZCOPSTA00	1	Kit cache fixation Esus-Luz
9	6ZFINELE00	1	joue avec électronique Luz B
10	6ZCUFRAD11	2	Kit carton de protection Luz B
11	6ZSCACAS48	1	Boîte d'emballage Luz B 1000
	6ZSCACAS49	1	Boîte d'emballage Luz B 1500
	6ZSCACAS50	1	Boîte d'emballage Luz B 1800
12	6ZSONAMB00	1	Sonde de température

