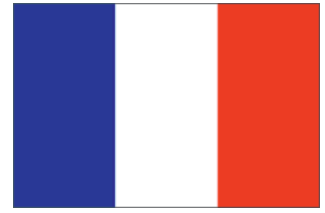


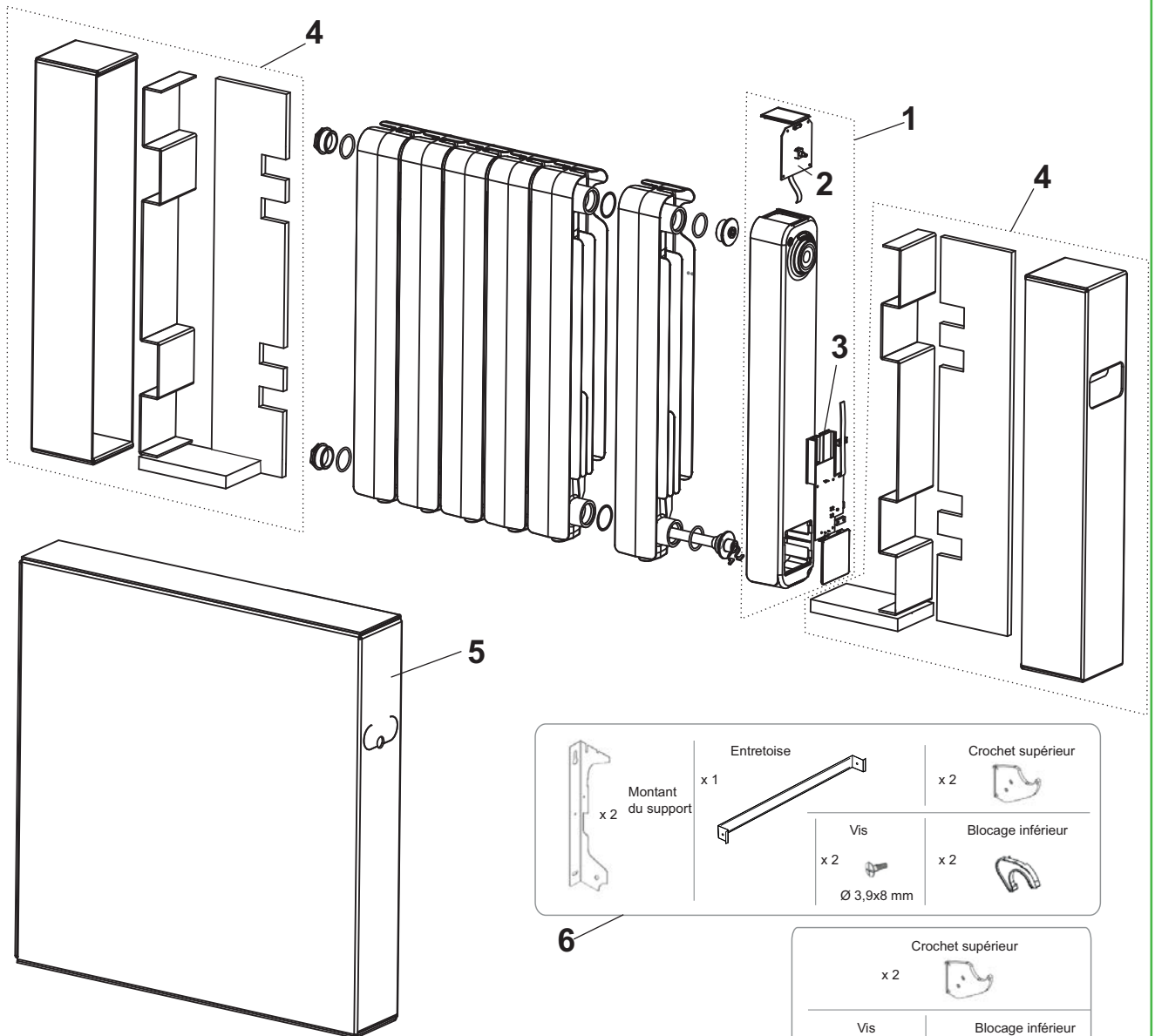
# LISTE DES PIÈCES

**LEROYMERLIN**

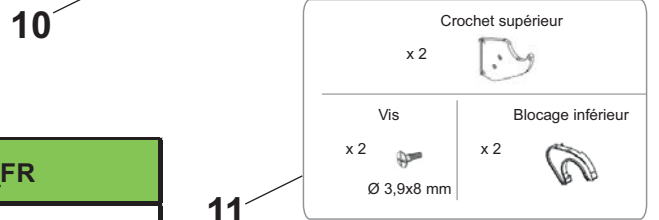
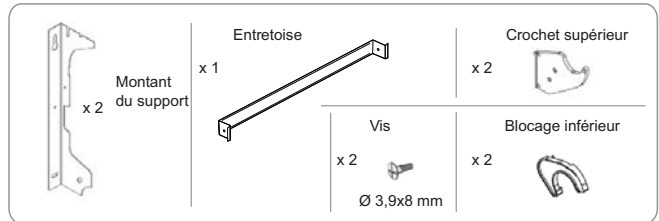
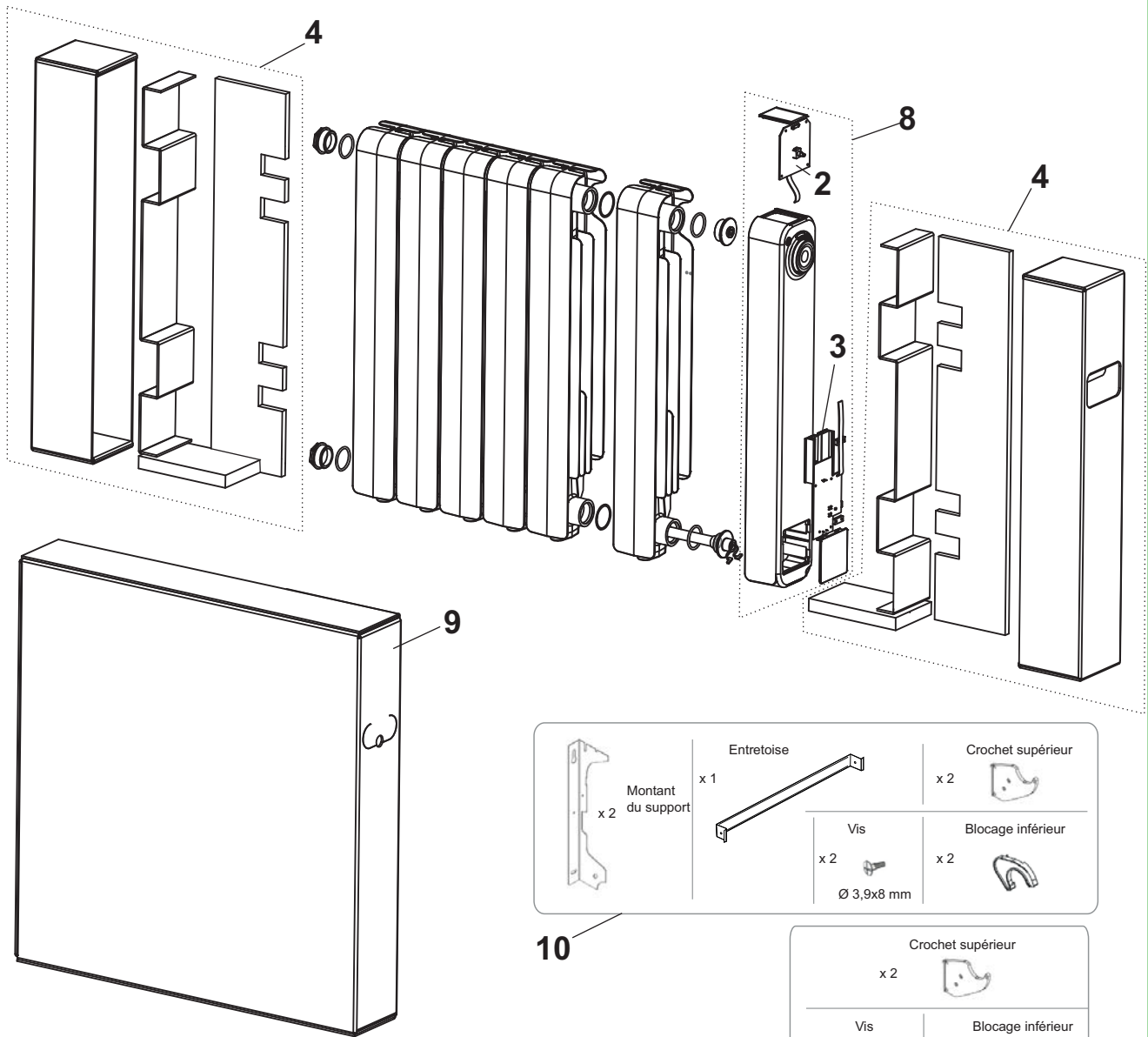


# DUOMO





Esp	Code	Nb pièces	Description_FR
1	6ZELEINT19	1	Joue avec électronique Duomo
2	6ZELEINT22	1	électronique d'interface Duomo
3	6ZELEPOT18	1	Electronique de puissance Duomo
4	6ZCUFRAD12	2	Kit carton de protection Duomo
5	6ZSCACAS54	1	Boite d'emballage Duomo 1000 W
	6ZSCACAS55	1	Boite d'emballage Duomo 1500 W
	6ZSCACAS56	1	Boite d'emballage Duomo 1800 W
6	6ZFISAT06	1	Système de fixation Duomo 1000
	6ZFISAT07	1	Système de fixation Duomo 1500-1800
7	6ZCOPSTA03	1	Kit cache fixation Duomo



Esp	Code	Nb pièces	Description_FR
2	6ZELEINT22	1	ctronique d'interface Duomo
3	6ZELEPOT18	1	Electronique de puissance Duomo
4	6ZCUFRAD12	2	Kit carton de protection
8	6ZELEINT20	1	joue avec électronique Duomo Noir
9	6ZSCACAS57	1	Boite d'emballage Duomo Noir 1000 W
	6ZSCACAS58	1	Boite d'emballage Duomo Noir 1500 W
	6ZSCACAS59	1	Boite d'emballage Duomo Noir 1800 W
10	6ZFISATI08	1	Système de fixation Duomo Noir 1000
	6ZFISATI09	1	Système de fixation Duomo Noir 1500-1800
11	6ZCOPSTA04	1	Kit cache fixation Duomo Noir

