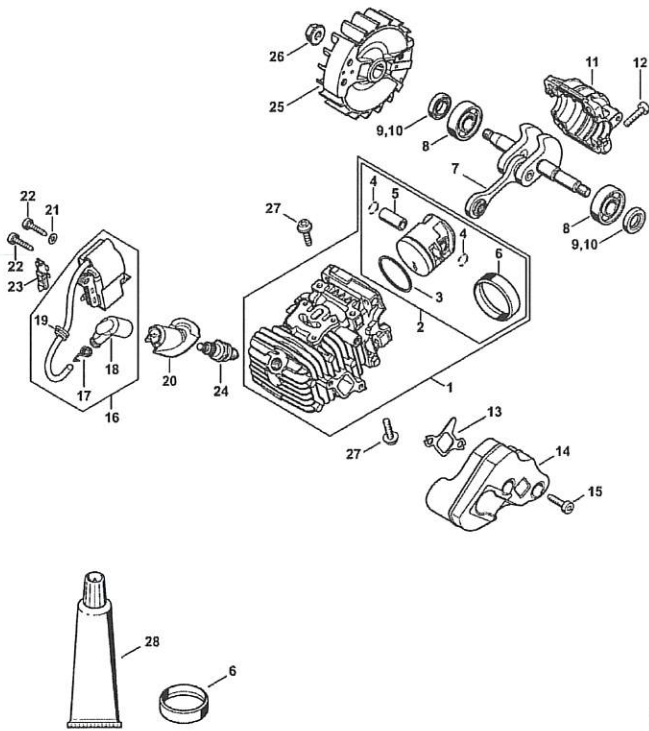


MS 194 T



Société: ANDREAS STIHL SAS - PERSONNEL (0020100225) | Utilisateur: GERBER, Béatrice | Date: 30.09.2019



11324201944

MS 194 T

STIHL

Société: ANDREAS STIHL SAS - PERSONNEL (0020100225) | Utilisateur: GERBER, Béatrice | Date: 30.09.2019

MS 194 T
Cylindre avec piston, Dispositif d'allumage

Position	Numéro d'article	Description	Quantité	FromSerialNumber	ToSerialNumber	TechnicalInfo
1	1137 020 1209	Cylindre avec piston Ø 38 mm	1			
2	1137 030 2012	Piston Ø 38 mm	1			
3	1130 034 3002	Segment de piston Ø 38x1,2 mm	1			
4	9463 650 1000	Jonc d'arrêt 10	2			
5	1139 034 1500	Axe de piston 10x6,5x23	1			
6	1130 893 2603	Collier de serrage	1			
7	1137 030 0403	Vilebrequin	1			(25.2005)
8	9503 003 0239	Roulement rainuré à billes 6201	2			
9	9639 003 1205	Bague d'étanchéité 12x22x4,5	2			
10	9639 003 1206	Bague d'étanchéité 12x22x4,5	2			
11	1137 021 2503	Carter inférieur	1			
12	9075 478 4136	Vis cylindrique IS-D5x20 (À denture indesserrable,(8 Nm))	4			
13	1137 149 0601	Joint de silencieux	1			
14	1137 140 0608	Silencieux	1			
15	9022 341 0983	Vis cylindrique IS-M5x16 (À denture indesserrable,(10 Nm))	2			
16	1137 400 1310	Module d'allumage	1			
17	0000 998 0623	Ressort coudé	1			
18	0000 405 1007	Contact de câble d'allumage	1			
19	0000 989 0507	Douille en caoutchouc	1			
20	1137 084 1603	Recouvrement	1			
21	9291 021 0100	Rondelle 4,3	1			

MS 194 T

Société: ANDREAS STIHL SAS - PERSONNEL (0020100225) | Utilisateur: GERBER, Béatrice | Date: 30.09.2019

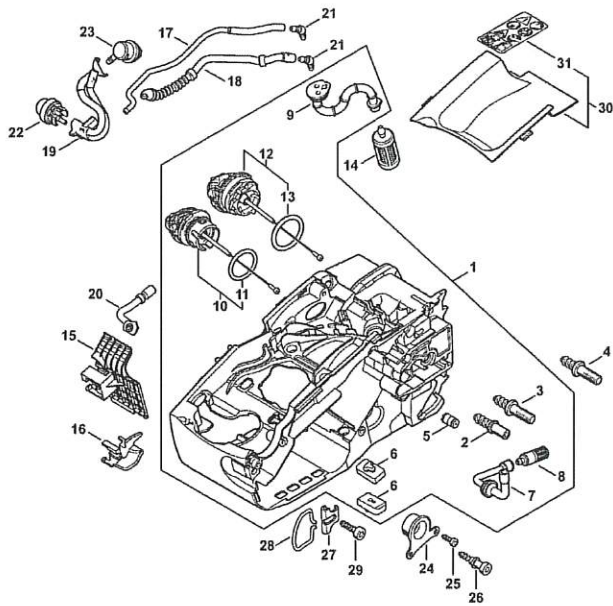


Position	Numéro d'article	Description	Quantité	FromSerialNumber	ToSerialNumber	TechnicalInfo
22	9075 478 3022	Vis cylindrique IS-D4x20 (À denture indesserrable,(4,5 Nm))	2			
23	1137 448 1206	Attache de câble	1			
24	0000 400 7011	Bougie NGK CMR6H ((12 Nm))	1			
25	1137 400 1200	Rotor	1			(25.2005)
26	0000 955 0802	Écrou à embase M8x1 ((25 Nm))	1			
27	0000 951 1100	Vis cylindrique IS-D5x20 (À denture indesserrable,(6,5 Nm))	4			
28	0783 830 2000	Tube de pâte d'étanchéité HT rouge	1			

MS 194 T



Société: ANDREAS STIHL SAS - PERSONNEL (0020100225) | Utilisateur: GERBER, Béatrice | Date: 30.09.2019



1213070010142

MS 194 T

STIHL

Société: ANDREAS STIHL SAS - PERSONNEL (0020100225) | Utilisateur: GERBER, Béatrice | Date: 30.09.2019

MS 194 T
Carter moteur

Position	Numéro d'article	Description	Quantité	FromSerialNumber	ToSerialNumber	TechnicalInfo
1	1137 020 3004	Carter moteur	1			
2	0000 664 2402	Vis à embase D8 ((16 Nm))	1			
3	0000 664 2412	Vis à embase D8 ((16 Nm))	1			
4	0000 664 2415	Vis à embase D9/M8 ((16 Nm))	1			
5	1128 640 9100	Soupape	1			
6	1137 352 5500	Pièce de serrage	2			
7	1129 647 9400	Tuyau	1			
8	1123 640 3800	Crépine d'aspiration	1			
9	1137 358 7700	Tuyau	1			
10	0000 350 0537	Bouchon de réservoir	1			
11	9645 948 2470	Joint torique 23x3	1			
12	0000 350 0533	Bouchon de réservoir	1			
13	9645 948 7734	Joint torique 25x3,5	1			
14	0000 350 3502	Crépine d'aspiration	1			
15	1137 351 4004	Plaque isolante	1			
16	1137 028 1501	Support	1			
17	1137 350 5002	Tube	1			
18	1137 358 7703	Tuyau	1			
19	1137 358 7702	Tuyau	1			
20	1137 141 8600	Tuyau d'impulsions	1			
21	1137 353 2600	Raccord en équerre	2			

MS 194 T

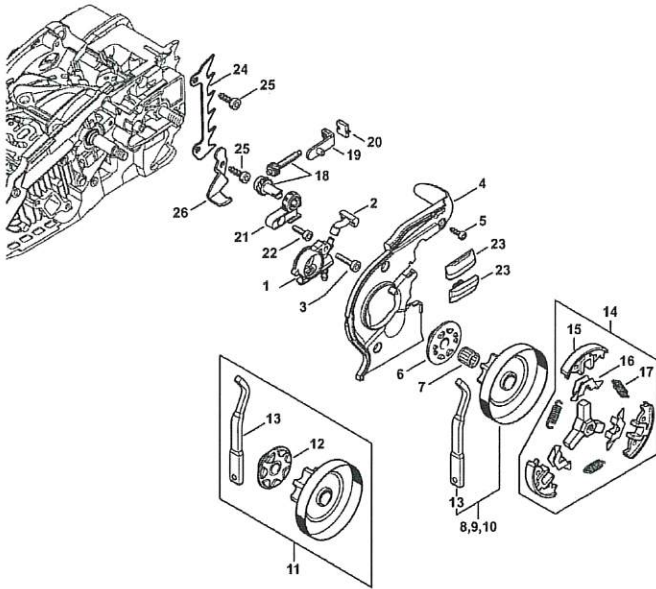
Société: ANDREAS STIHL SAS - PERSONNEL (0020100225) | Utilisateur: GERBER, Béatrice | Date: 30.09.2019

Position	Numéro d'article	Description	Quantité	FromSerialNumber	ToSerialNumber	TechnicalInfo
22	4130 350 6200	Pompe à carburant	1			
23	0000 350 5802	Aération de réservoir	1			
24	1137 790 9900	Butoir annulaire	1			
25	9074 477 2995	Vis cylindrique IS-P4x12 ((2,5 Nm))	2			
26	1129 791 6100	Vis ((4 Nm))	1			
27	1129 352 7700	Tôle de fixation	1			
28	1129 352 5000	Oeillet	1			
29	9074 478 4435	Vis cylindrique IS-P6x19 ((6 Nm))	1			
30	1137 020 1100	Couvercle	1			
31	0000 967 7257	Plaque indicatrice	1			

MS 194 T



Société: ANDREAS STIHL SAS - PERSONNEL (0020100225) | Utilisateur: GERBER, Béatrice | Date: 30.09.2019



1111027000000

MS 194 T

STIHL

Société: ANDREAS STIHL SAS - PERSONNEL (0020100225) | Utilisateur: GERBER, Béatrice | Date: 30.09.2019

MS 194 T
Pompe à huile, Embrayage

Position	Numéro d'article	Description	Quantité	FromSerialNumber	ToSerialNumber	TechnicalInfo
1	1137 640 3203	Pompe à huile	1			
2	1137 647 5701	Pièce de raccordement	1			
3	9075 478 3022	Vis cylindrique IS-D4x20 (À denture indesserrable,(4,5 Nm))	1			
4	1137 021 1100	Couvercle	1			
5	9074 477 2995	Vis cylindrique IS-P4x12 ((2,5 Nm))	3			
6	1146 640 7102	Vis sans fin 1/4"Picco / 3/8"Picco	1			
7	9512 933 2270	Cage à aiguilles 10x13x13	1			
8	1137 640 2015	Pignon 3/8" PICCO 6d	1			
9	1137 640 2014	Pignon 1/4" 8d	1			
10	1137 640 2013	Pignon 1/4" PICCO 8d	1			
11	1137 640 2007	Pignon 3/8" Picco 7D	1			
12	1129 640 7101	Vis sans fin 3/8" Picco 7D	1			
13	0000 893 5905	Réglette de butée	1			
14	1137 160 2001	Embrayage	1			
15	1137 162 0800	Masselotte	3			
16	1121 162 3000	Pièce de fixation	3			
17	0000 997 5605	Ressort de tension	3			
18	1129 007 1000	Jeu de pignon droit / vis de tension	1			
19	1129 640 1900	Coulisse de tension	1			
20	1123 664 1400	Pièce de pression	1			
21	1123 664 2200	Recouvrement	1			

MS 194 T



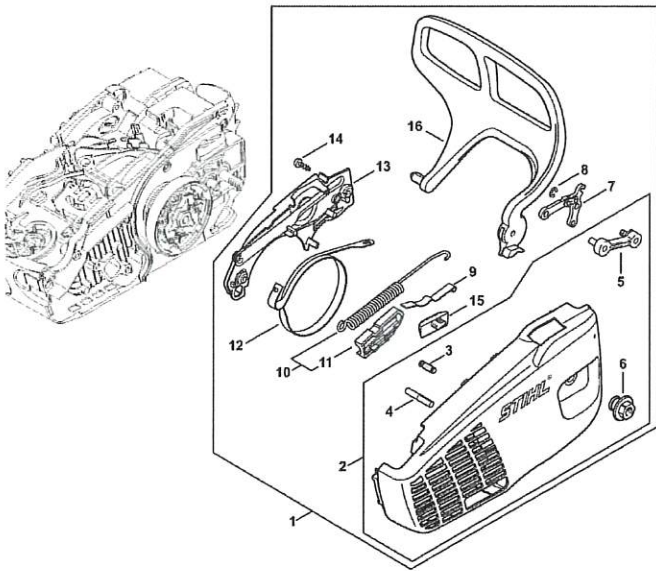
Société: ANDREAS STIHL SAS - PERSONNEL (0020100225) | Utilisateur: GERBER, Béatrice | Date: 30.09.2019

Position	Numéro d'article	Description	Quantité	FromSerialNumber	ToSerialNumber	TechnicalInfo
22	9075 478 3015	Vis cylindrique IS-D4x15 ((2,5 Nm))	1			
23	1123 648 6600	Bande de glissement	2			
24	1129 664 0500	Griffe	1			
25	9074 477 4130	Vis cylindrique IS-P5x15 ((4 Nm))	2			
26	1129 656 7701	Arrêt de chaîne	1			

MS 194 T

STIHL

Société: ANDREAS STIHL SAS - PERSONNEL (0020100225) | Utilisateur: GERBER, Béatrice | Date: 30.09.2019



1713-ZE1-0002-A1

MS 194 T

STIHL

Société: ANDREAS STIHL SAS - PERSONNEL (0020100225) | Utilisateur: GERBER, Béatrice | Date: 30.09.2019

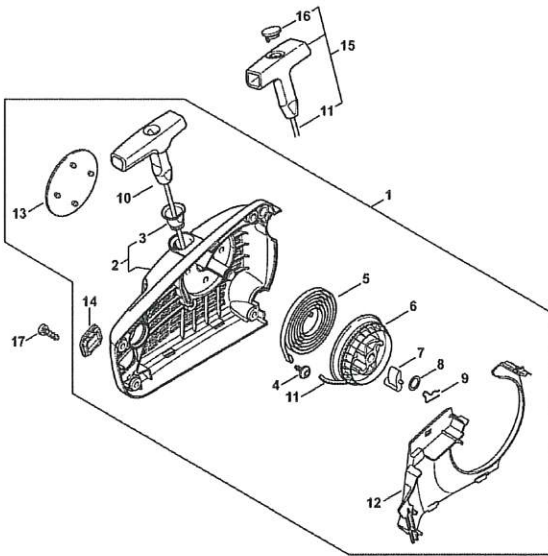
MS 194 T
Couvercle de pignon

Position	Numéro d'article	Description	Quantité	FromSerialNumber	ToSerialNumber	TechnicalInfo
1	1137 640 1721	Couvercle de pignon	1			
2	1137 640 1720	Couvercle de pignon	1			
3	1120 162 5200	Boulon	1			
4	9378 543 2700	Goupille cannelée 5x30	1			
5	1129 640 5000	Pièce intercalaire	1			
6	0000 995 0800	Écrou à embase M8	1			
7	1128 160 5000	Levier	1			
8	9460 624 0400	Anneau d'arrêt 4	1			
9	1129 162 7800	Ressort à lame	1			
10	1137 160 5502	Ressort de tension	1			
11	1137 162 6600	Butée	1			
12	1137 160 5400	Collier de frein	1			
13	1137 648 7701	Couvercle	1			
14	9074 477 2995	Vis cylindrique IS-P4x12 ((2,5 Nm))	2			
15	1123 648 6600	Bande de glissement	1			
16	1137 792 9100	Protège-main	1			

MS 194 T



Société: ANDREAS STIHL SAS - PERSONNEL (0020100225) | Utilisateur: GERBER, Béatrice | Date: 30.09.2019



1131020225

MS 194 T

STIHL

Société: ANDREAS STIHL SAS - PERSONNEL (0020100225) | Utilisateur: GERBER, Béatrice | Date: 30.09.2019

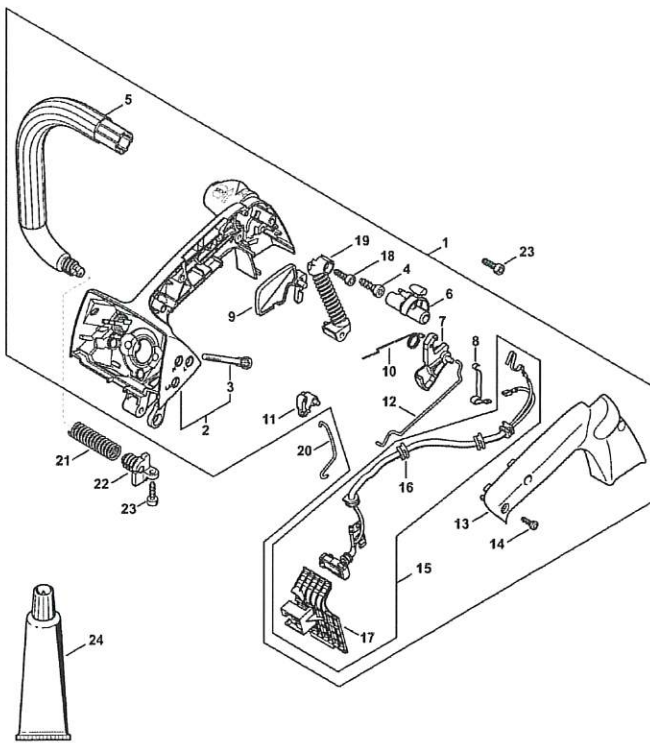
MS 194 T
Dispositif de lancement

Position	Numéro d'article	Description	Quantité	FromSerialNumber	ToSerialNumber	TechnicalInfo	F
1	1137 080 2115	Carter de ventilateur avec lanceur	1				
2	1137 080 1812	Carter de ventilateur	1				
3	1110 084 9102	Douille	1				
4	9104 003 2960	Vis Parker P4x10 ((2 Nm))	1				
5	1123 190 0600	Ressort de rappel	1				
6	1123 195 0400	Poulie à câble	1				
7	1125 195 7200	Cliquet	1				
8	0000 958 0923	Rondelle	1				
9	1118 195 3500	Ressort	1				
10	1121 195 3400	Poignée	1				
11	0000 195 8203	Câble de lancement Ø 3x850 mm	1				
12	1137 084 7802	Segment	1				
13	1137 967 1507	Plaque matricule MS 194 T	1				
14	1137 647 9100	Douille	1				
15	0000 190 3402	Poignée ElastoStart Ø 3 mm	1				
16	0000 195 7001	Capuchon	1				
17	9074 477 4130	Vis cylindrique IS-P5x16 ((4 Nm))	4				

MS 194 T



Société: ANDREAS STIHL SAS - PERSONNEL (0020100225) | Utilisateur: GERBER, Béatrice | Date: 30.09.2019



1131020244

MS 194 T

STIHL

Société: ANDREAS STIHL SAS - PERSONNEL (0020100225) | Utilisateur: GERBER, Béatrice | Date: 30.09.2019

MS 194 T
Carter de poignée

Position	Numéro d'article	Description	Quantité	FromSerialNumber	ToSerialNumber	TechnicalInfo
1	1137 790 1012	Carter de poignée	1			
2	1137 790 1005	Carter de poignée	1			
3	1121 122 6600	Vis à embase	2			
4	9074 478 4435	Vis cylindrique IS-P6x19 ((5 Nm))	1			
5	1137 791 1700	Poignée tubulaire	1			
6	1137 180 0902	Arbre de commande	1			
7	1137 180 1500	Manette des gaz	1			
8	1137 442 1600	Ressort de connexion	1			
9	1137 182 0800	Levier d'arrêt	1			
10	1129 182 4500	Ressort coudé	1			
11	1129 180 4000	Double levier	1			
12	1129 182 1501	Tringlerie des gaz	1			
13	1137 791 0600	Monture de poignée	1			
14	9074 477 2995	Vis cylindrique IS-P4x12 ((1 Nm))	3			
15	1137 440 3008	Faisceau de câbles	1			
16	0000 989 0507	Douille en caoutchouc	5			
17	1137 351 4004	Plaque isolante	1			
18	9074 477 4130	Vis cylindrique IS-P5x16 ((4 Nm))	1			
19	1137 790 8300	AV-Ressort	1			
20	1137 182 1503	Tringlerie des gaz	1			
21	1137 791 3101	Ressort	1			

MS 194 T



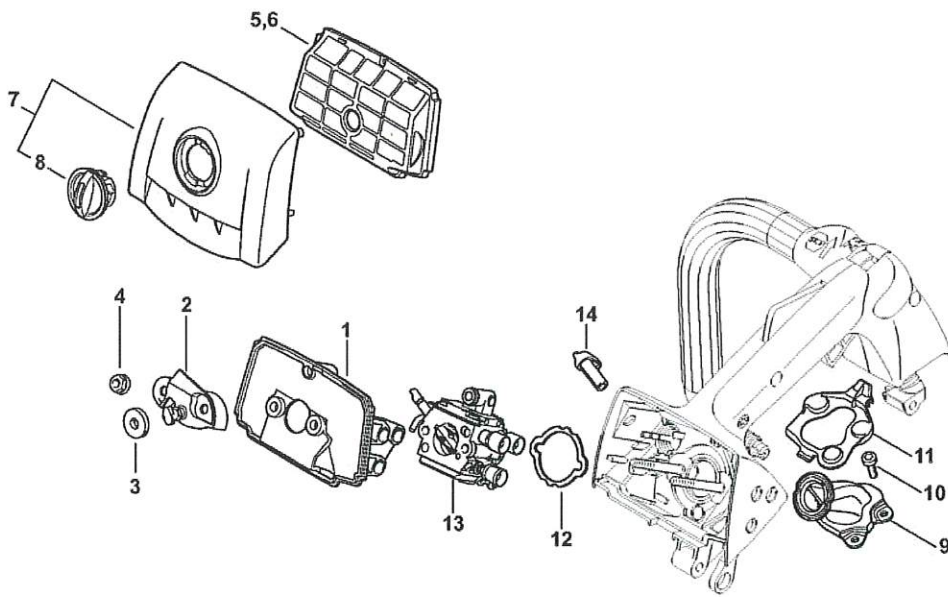
Société: ANDREAS STIHL SAS - PERSONNEL (0020100225) | Utilisateur: GERBER, Béatrice | Date: 30.09.2019

Position	Numéro d'article	Description	Quantité	FromSerialNumber	ToSerialNumber	TechnicalInfo	F
22	1137 792 2902	Bouchon de palier AV	1				
23	9074 477 4130	Vis cylindrique IS-P5x16 ((4 Nm))	2				
24	0781 120 1109	Graisse multifonctionnelle 80 g	1				

MS 194 T



Société: ANDREAS STIHL SAS - PERSONNEL (0020100225) | Utilisateur: GERBER, Béatrice | Date: 30.09.2019



1137-GET-0025-A0

MS 194 T



Société: ANDREAS STIHL SAS - PERSONNEL (0020100225) | Utilisateur: GERBER, Béatrice | Date: 30.09.2019

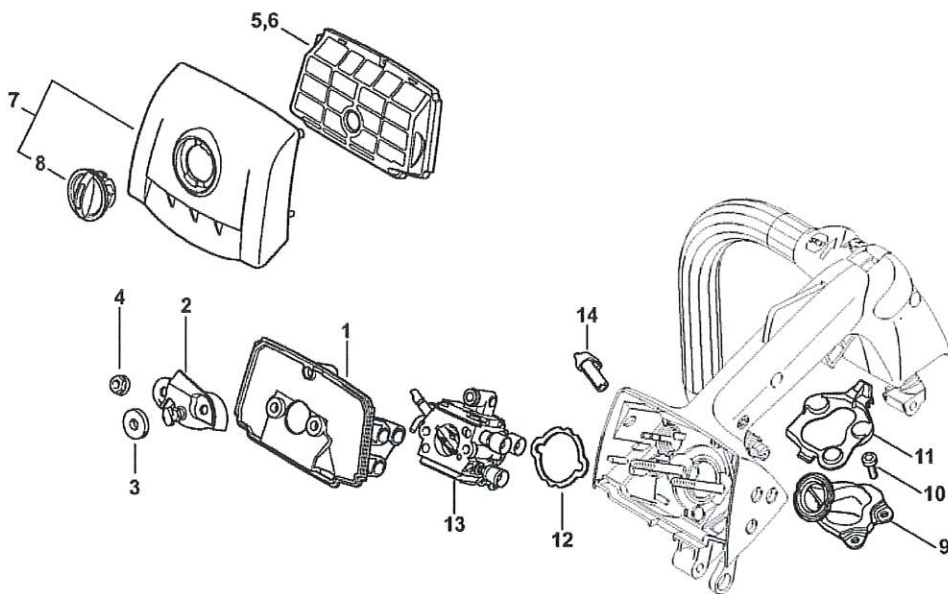
MS 194 T
Filtre à air, Coude

Position	Numéro d'article	Description	Quantité	FromSerialNumber	ToSerialNumber	TechnicalInfo
1	1137 141 0902	Socle de filtre	1			
2	1137 121 6900	Chicane	1			
3	1144 129 0900	Joint	1			
4	9216 261 0700	Écrou à six pans M5 ((3,5 Nm))	2			
5	1137 120 1604	Filtre à air, feutre	1			
6	1137 120 1605	Filtre à air	1			
7	1137 140 1902	Couvercle de carter de carburateur	1			
8	1137 141 2301	Verrou	1			
9	1137 140 2501	Coude	1			
10	9075 478 3012	Vis cylindrique IS-D4x12 ((4,5 Nm))	3			
11	1137 141 3301	Plaque de fixation	1			
12	1137 121 8601	Rondelle	1			
13	1137 120 0621	Carburateur 1137/21	1			
14	1137 121 6101	Levier de volet de démarrage	1			

MS 194 T



Société: ANDREAS STIHL SAS - PERSONNEL (0020100225) | Utilisateur: GERBER, Béatrice | Date: 30.09.2019



1137-GET-0025-A0

MS 194 T

STIHL

Société: ANDREAS STIHL SAS - PERSONNEL (0020100225) | Utilisateur: GERBER, Béatrice | Date: 30.09.2019

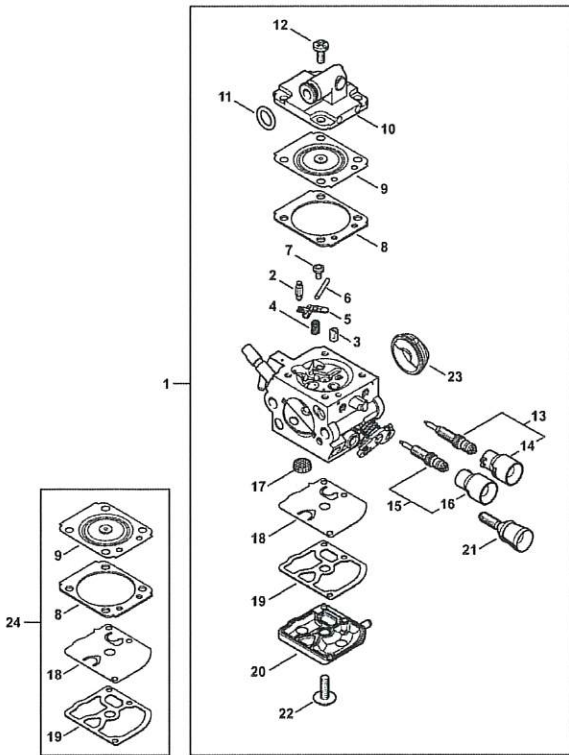
MS 194 T
Filtre à air, Coude

Position	Numéro d'article	Description	Quantité	FromSerialNumber	ToSerialNumber	TechnicalInfo
1	1137 141 0902	Socle de filtre	1			
2	1137 121 6900	Chicane	1			
3	1144 129 0900	Joint	1			
4	9216 261 0700	Écrou à six pans M5 ((3,5 Nm))	2			
5	1137 120 1604	Filtre à air, feutre	1			
6	1137 120 1605	Filtre à air	1			
7	1137 140 1902	Couvercle de carter de carburateur	1			
8	1137 141 2301	Verrou	1			
9	1137 140 2501	Coude	1			
10	9075 478 3012	Vis cylindrique IS-D4x12 ((4,5 Nm))	3			
11	1137 141 3301	Plaque de fixation	1			
12	1137 121 8601	Rondelle	1			
13	1137 120 0621	Carburateur 1137/21	1			
14	1137 121 6101	Levier de volet de démarrage	1			

MS 194 T



Société: ANDREAS STIHL SAS - PERSONNEL (0020100225) | Utilisateur: GERBER, Béatrice | Date: 30.09.2019



113-020022-01

MS 194 T

STIHL

Société: ANDREAS STIHL SAS - PERSONNEL (0020100225) | Utilisateur: GERBER, Béatrice | Date: 30.09.2019

MS 194 T
Carburateur 1137/21

Position	Numéro d'article	Description	Quantité	FromSerialNumber	ToSerialNumber	TechnicalInfo	Pi
1	1137 120 0621	Carburateur 1137/21	1				
2	4116 121 5100	Pointeau d'admission	1				
3	4229 121 5603	Gicleur fixe 0.37	1				
4	1120 122 3004	Ressort	1				
5	1125 121 5000	Levier de réglage d'admission	1				
6	1120 121 9200	Axe	1				
7	0000 122 7101	Vis	1				
8	1145 129 0900	Joint	1				
9	1137 121 4701	Membrane de réglage	1				
10	1130 121 0802	Couvercle	1				
11	9646 945 0490	Joint torique 7x1,5	1				
12	1120 122 6601	Vis à embase	4				
13	Z010031K000	Jeu de pièces vis de réglage de richesse	1				
14	0000 121 2708	Capuchon	1				
15	Z000030K000	Jeu de pièces vis de réglage de richesse	1				
16	4229 121 2701	Capuchon	1				
17	1123 121 7800	Tamis	1				
18	1129 121 4800	Membrane de pompe	1				
19	1123 129 0905	Joint	1				
20	1137 125 0200	Couvercle de pompe	1				
21	1137 122 6200	Vis de réglage de régime de ralenti	1				

MS 194 T



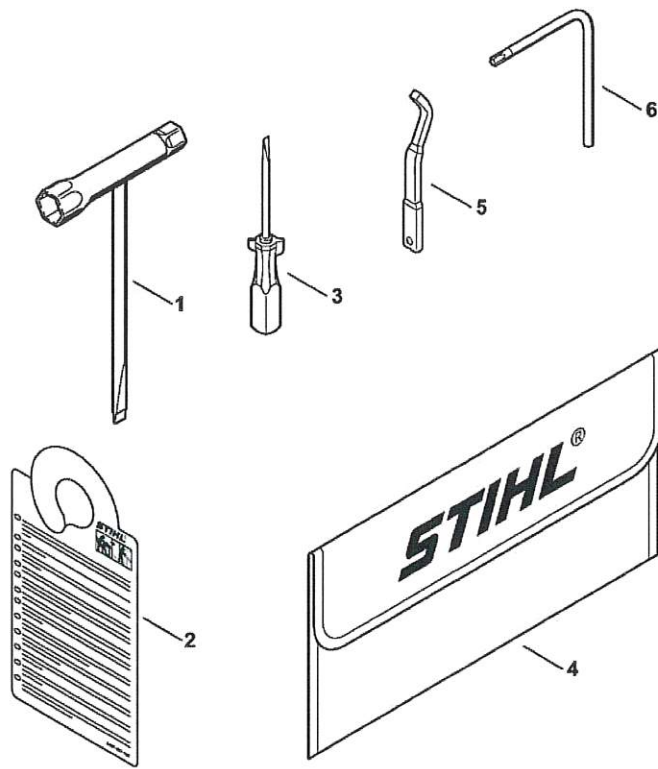
Société: ANDREAS STIHL SAS - PERSONNEL (0020100225) | Utilisateur: GERBER, Béatrice | Date: 30.09.2019

Position	Numéro d'article	Description	Quantité	FromSerialNumber	ToSerialNumber	TechnicalInfo
22	1120 122 7800	Vis à tête bombée fraisée	1			
23	1137 141 1801	Douille	1			
24	1137 007 1701	Jeu de pièces de carburateur	1			

MS 194 T

STIHL

Société: ANDREAS STIHL SAS - PERSONNEL (0020100225) | Utilisateur: GERBER, Béatrice | Date: 30.09.2019

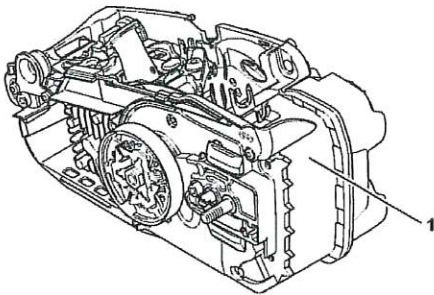


1137-GET-0015-W

MS 194 T

STIHL

Société: ANDREAS STIHL SAS - PERSONNEL (0020100225) | Utilisateur: GERBER, Béatrice | Date: 30.09.2019



407E0005C

MS 194 T



Société: ANDREAS STIHL SAS - PERSONNEL (0020100225) | Utilisateur: GERBER, Béatrice | Date: 30.09.2019

MS 194 T
Numéro de machine

Position	Numéro d'article	Description	Quantité	FromSerialNumber	ToSerialNumber	TechnicalInfo	Prix	Discount	Unit
1		Emplacement du numéro de machine	1						