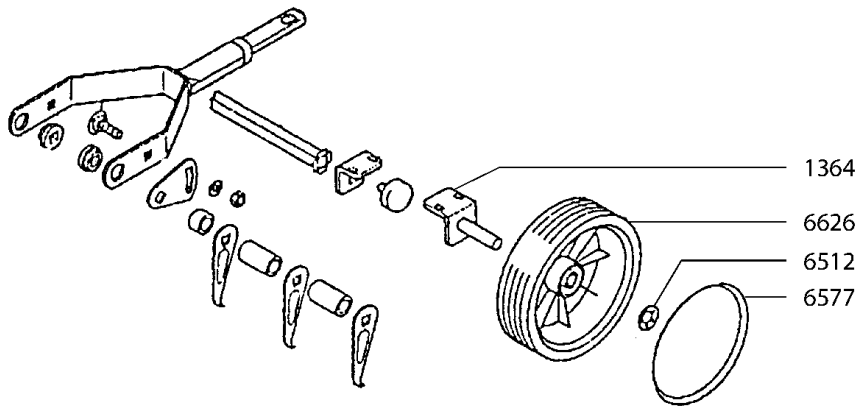
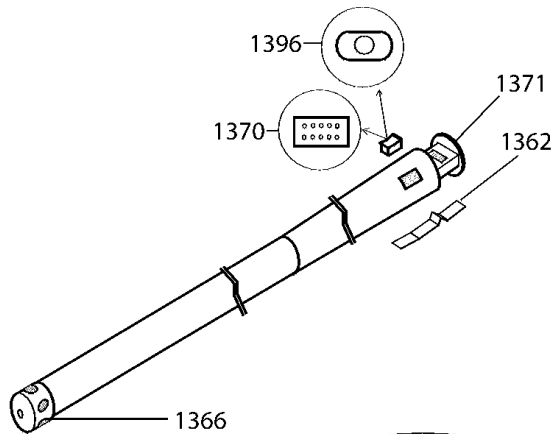


Repère	Référence	Désignation	Quantité
1351	1351	MANCHON ZMT	1,000
1362	1362	RESSORT PLAT	1,000
1363	1363	LEVIER CLIQUET	1,000
1364	1364	SUPPORT DE ROUE	1,000
1365	1365	MANCHE INTER.ZMT1	1,000
1366	1366	MANCHON ZMA	1,000
1367	1367	MANCHE INTER.ZMT2	1,000
1368	1368	MANCHON ZMT N.M.	1,000
1369	1369	VERROU ZMT N.M.	1,000
1370	1370	BOUTON-VERROU	1,000
1371	1371	MANCHON INTER.	1,000
1372	1372	RESSORT	1,000
1396	1396	BOUTON ARRONDI	1,000
1430	1430	AXE-RIVET 6X28	1,000
6512	6512	SECURITE D'AXE G+D	1,000
6577	6577	COUVERCLE 150MM D.	1,000
6626	6626	ROUE DIA 150 MM	1,000

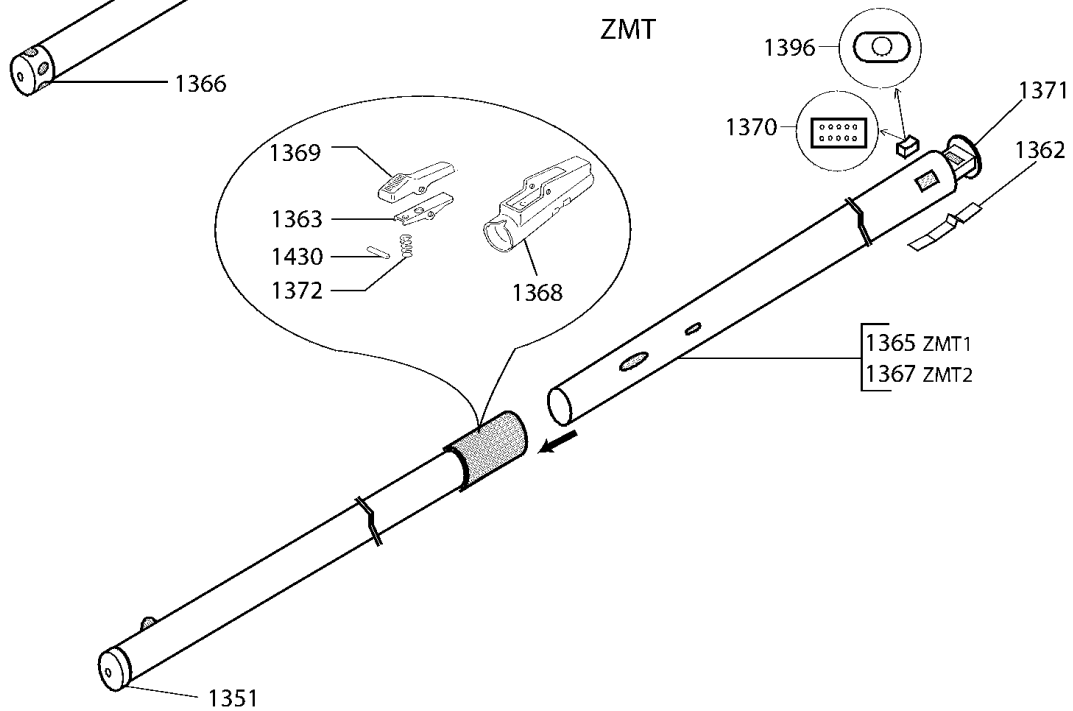
URM 30



ZMA



ZMT



OMU 2/V4