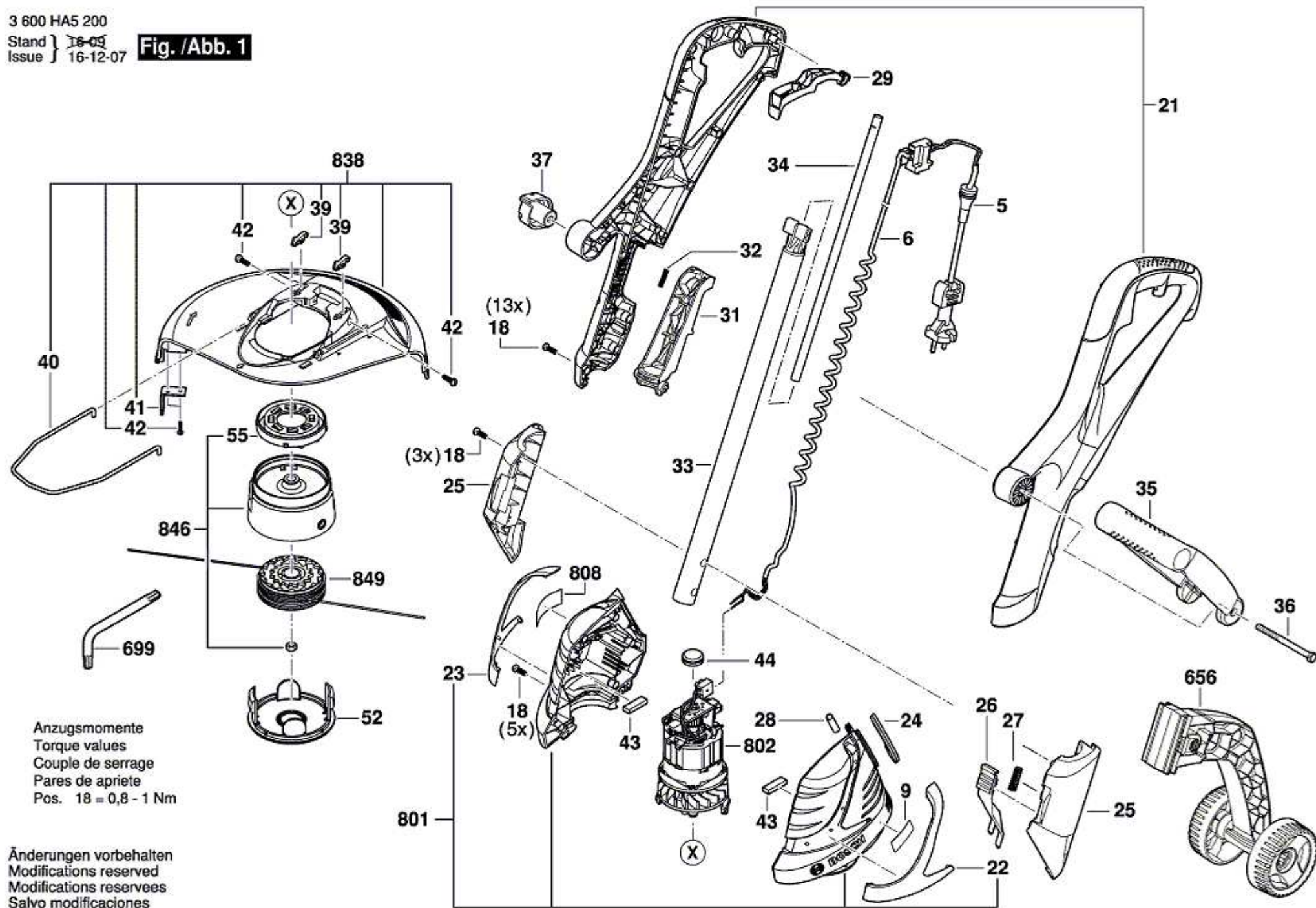


**Fig. /Abb. 1**



Anzugsmomente  
 Torque values  
 Couple de serrage  
 Pares de apriete  
 Pos. 18 = 0,8 - 1 Nm

Änderungen vorbehalten  
 Modifications reserved  
 Modifications reserves  
 Salvo modificaciones