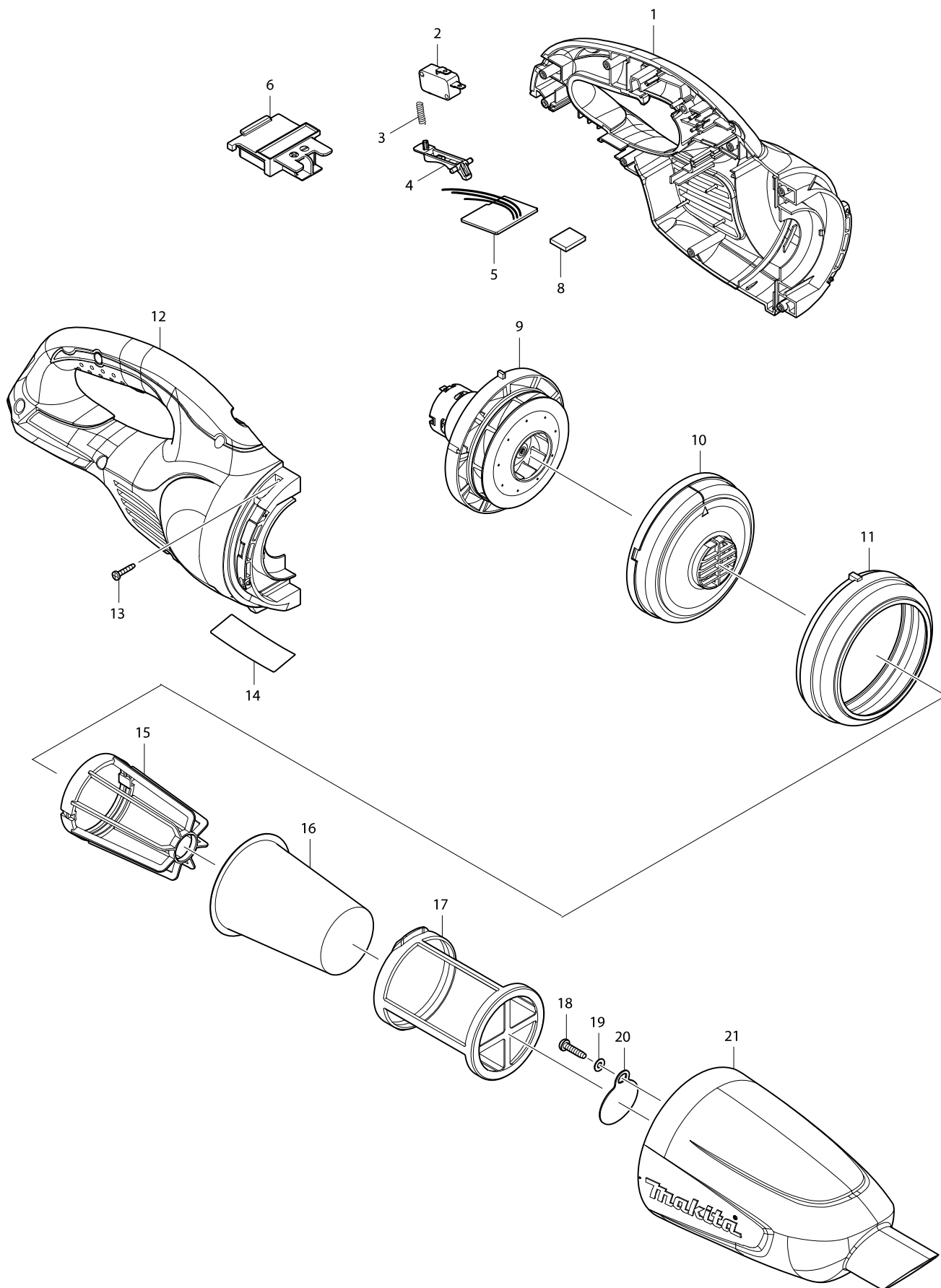


Numéro du modèle DCL180 ASPIRATEUR 18V



Position	Référence pièce	Description	Echar	QTE	N/O	Option 1	Option 2	COMMENTAIRE
C10	424209-4	MOUSSE 50-50		2		P1		
D10		INC. 12						
001C	187458-1	JEU DE CARCASSE		1		P5		
001D	187460-4	HOUSING SET		1				
001E	183E54-3	HOUSING SET		1				
002	651891-8	INTERR V-15-3A6		1		P7		
003	231473-8	RESSORT 4 4604DW		1		P1		
004	451227-9	LEVIER		1		P1		
005C	638935-1	CONTROLLEUR		1	*	P9		
005D	638935-1	CONTROLLEUR		1	*	P9		
005-1C	632F98-1	CONTROLLER UNIT	<	1				
005-1D	632F98-1	CONTROLLER UNIT	<	1				
005-1E	632F98-1	CONTROLLER UNIT		1				
006	643860-3	TERMINAL		1		P5		
008	424248-4	MOUSSE 15-25		1		P1		
009	125867-6	MOTEUR CPL		1		P17		
C10	452455-9	BASE		1				
C20	265199-0	VIS M3X8		2		P1		
C30	240102-2	VENTILATEUR 82		1		P4		
010	416030-5	COUVELCLE		1		P2		
011	424320-2	JOINT		1				
C10	424209-4	MOUSSE 50-50		2		P1		
D10		INC. 1						
012C	187458-1	JEU DE CARCASSE		1		P5		
012D	187460-4	HOUSING SET		1				
012E	183E54-3	HOUSING SET		1				
013	266429-2	VIS 3x16		7		P1		
014	815F73-4	DCL180 NAME PLATE		1				
015	410237-5	SUPPORT		1		P5		
016	443060-3	FILTRE		1		A4		
017	451208-3	PREFILTRE		1		P4		
018	265995-6	VIS 4X18		1		P1		
019	941051-3	RONDELLE PLATE MX4		1		P1		
020	424208-6	CLAPET		1		P1		
021C	451235-0	CAPOT AVANT		1		P12		
021D	451226-1	CAPSULE		1				
021E	456196-9	CAPSULE		1				
022	424308-2	EPONGE 50-36		1		P1		
023	632H18-7	FUSE UNIT		1				
A01C	122859-6	SUCEUR CPL.		1	*	A17		
C10	451410-8	ROLLER		4	*			
C20	268208-4	AXE 3		4	*	A1		
C30	424096-1	BALAI		1	*	A1		
A01D	122858-8	NOZZLE ASS'Y		1	*			
C10	451410-8	ROLLER		4	*			
C20	268208-4	AXE 3		4	*	A1		
C30	424096-1	BALAI		1	*	A1		
A01-1C	123488-8	NOZZLE ASSEMBLY	<	1				

