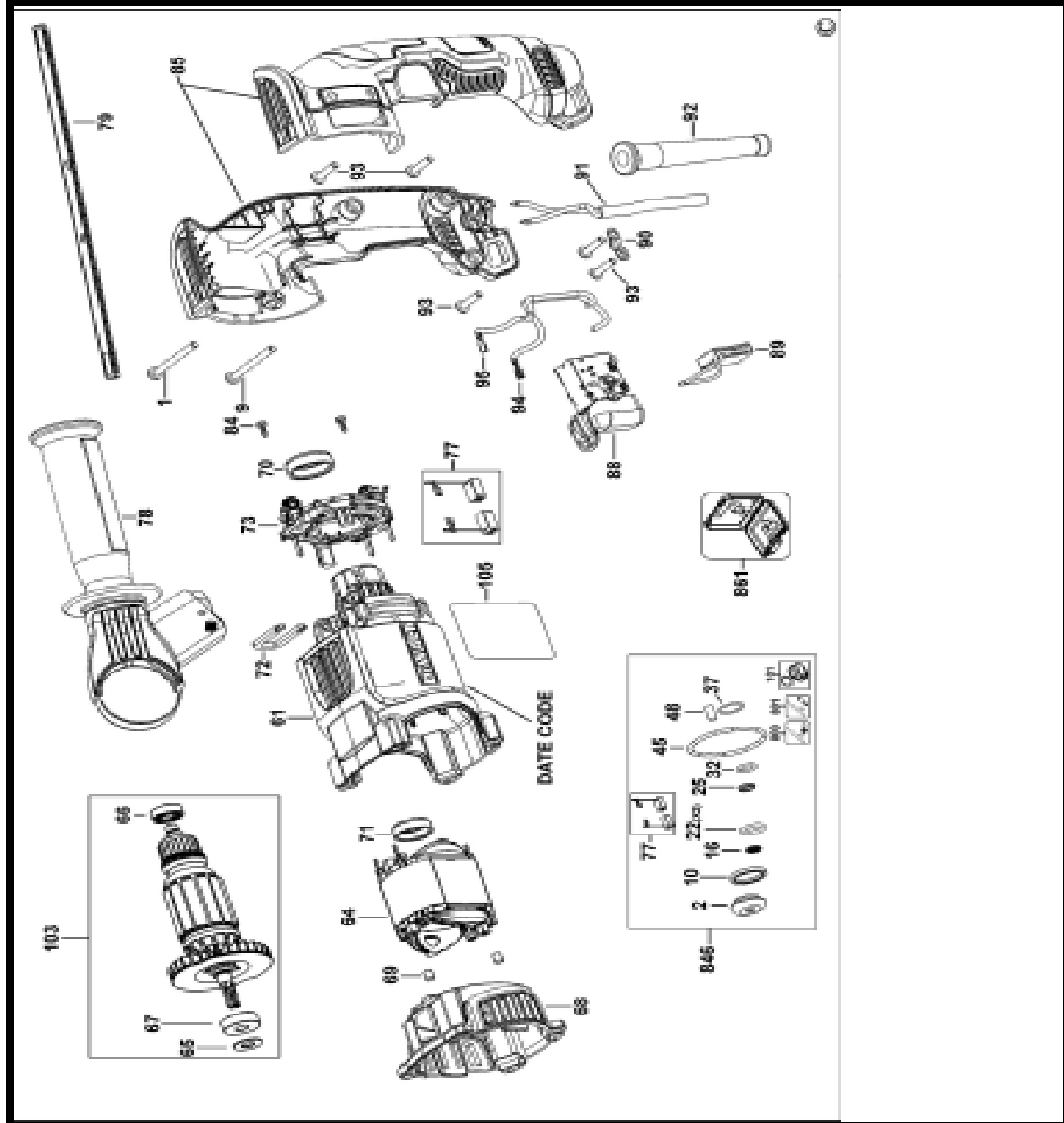
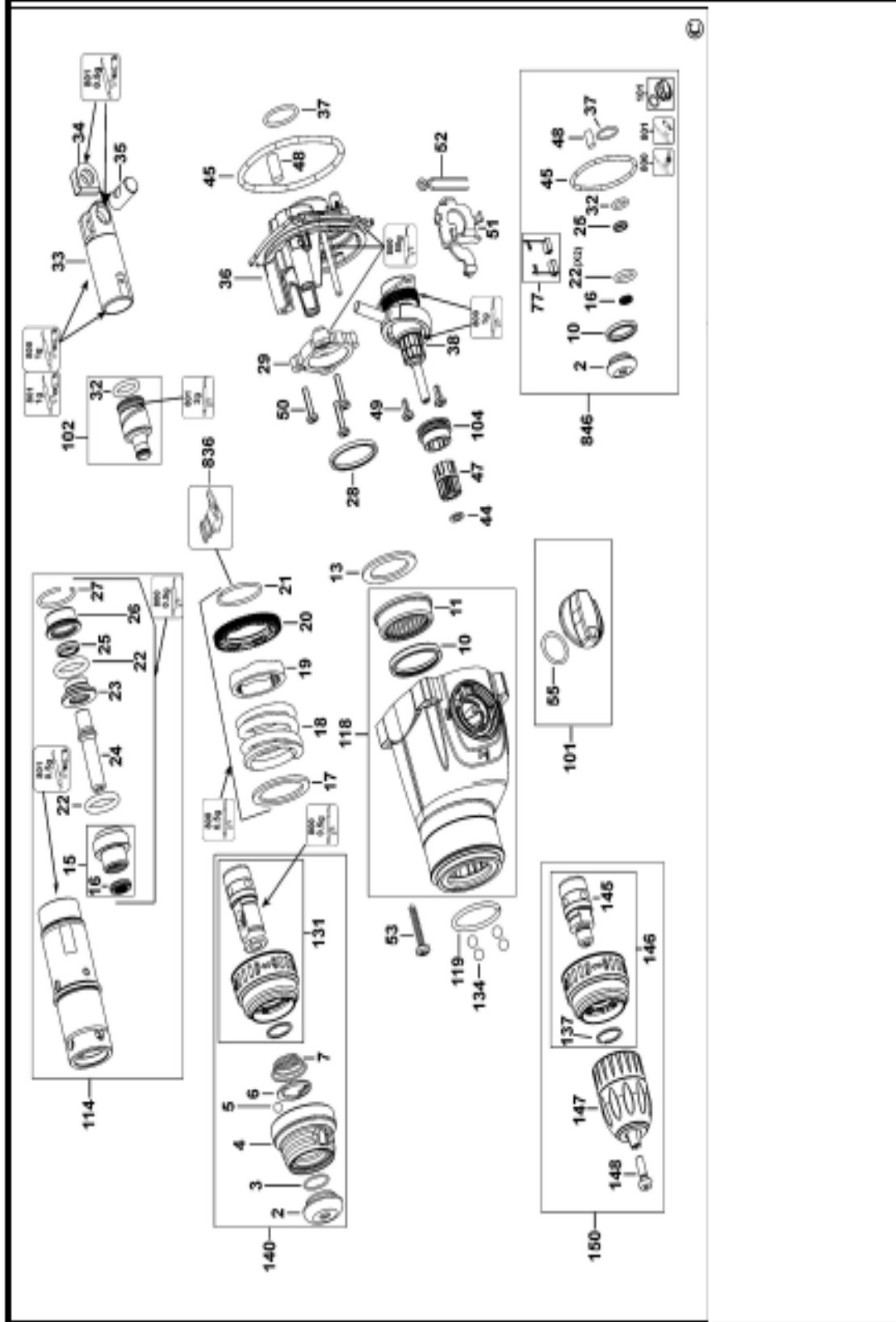


D25144 Handle switch sa MARTEAU ROTATIF 10



D25144 Gearbox MARTEAU ROTATIF 10



Nomenclature D25144 MARTEAU ROTATIF 10

Article	Référence	Qté	Désignation pièce	Désignation générale	Autre information	Instructions de réparations	Pays
1	N325879	1	VIS			No	QS
2	323489-00	1	BOUCHON			No	QS
3	579212-00	1	ANNEAU			No	QS
4	N850185	1	TUBE			No	QS
5	583890-00	1	ROTULE			No	QS
6	578387-00	1	RONDELLE AVANT			No	QS
7	871690	1	RESSORT			No	QS
9	330065-16	1	VIS			No	QS
10	577812-00	1	JOINT			No	QS
11	577813-00	1	ROULEMENT A AIGUILLES			No	QS
13	577814-00	1	RONDELLE AVANT			No	QS
15	N560037	1	PALIER ET JOINT			No	QS
16	577139-00	1	JOINT			No	QS
17	577814-00	1	RONDELLE AVANT			No	QS
18	N322087	1	RESSORT			No	QS
19	N417736	1	SEGMENT DE VERROUILLAGE			No	QS
20	N417740	1	PIGNON			No	QS
21	581836-00	1	SEGMENT DE VERROUILLAGE			No	QS
22	577135-00	1	JOINT TORIQUE			No	QS
23	577130-00	1	AMORTISSEUR			No	QS
24	N403105	1	POUSSOIR			No	QS
25	580990-00	1	JOINT TORIQUE			No	QS
26	N401306	1	RONDELLE AVANT			No	QS
27	N361759	1	ATTACHE			No	QS
28	N059509	1	RONDELLE AVANT			No	QS
29	N417747	1	PALIER			No	QS
32	579699-00	1	JOINT TORIQUE			No	QS
33	N417751	1	PISTON			No	QS
34	N325040	1	RONDELLE AVANT			No	QS
35	N325041	1	AXE DE PALIER			No	QS
36	N495867	1	HOUSING BEARING			No	QS
37	N264673	1	JOINT TORIQUE			No	QS

Nomenclature D25144 MARTEAU ROTATIF 10

Article	Référence	Qté	Désignation pièce	Désignation générale	Autre information	Instructions de réparations	Pays
38	N418018	1	S/E ARBRE INTERMEDIAIRE			No	QS
44	1005844-00	1	RONDELLE AVANT			No	QS
45	N264672	1	JOINT TORIQUE			No	QS
47	N417860	1	PIGNON			No	QS
48	1005812-00	1	FEUTRE			No	QS
49	N445171	2	VIS			No	QS
50	324006-15	3	VIS			No	QS
51	N323101	1	PLAQUE			No	QS
52	1005795-00	1	RESSORT			No	QS
53	N389438	4	VIS			No	QS
55	N091381-00	1	JOINT TORIQUE			No	QS
61	N271819	1	CARTER DE MOTEUR			No	QS
64	N484767	1	FIELD 230V			No	QS
65	N245239	1	RONDELLE AVANT			No	QS
66	605040-02	1	PALIER			No	QS
67	330003-60	1	PALIER			No	QS
68	N346919	1	CHICANE			No	QS
69	N012971	2	PATIN CAOUTCHOUC			No	QS
70	N442577	1	ANNEAU			No	QS
70	1005856-00	1	ANNEAU			No	QS
71	N442578	1	COUVERCLE DE PALIER			No	QS
71	1005865-00	1	COUVERCLE DE PALIER			No	QS
72	1005894-00	1	ATTACHE			No	QS
73	N418033	1	S/E PORTE-BALAIS			No	QS
77	N418039	1	BRUSH PAIR 230V			No	QS
78	1008956-00	1	S/E POIGNEE LATERALE			No	QS
79	798846-02	1	BUTEE DE PROFONDEUR			No	QS
84	N086775	1	VIS			No	QS
85	N418013	1	S/E POIGNEE			No	QS
88	N364920	1	SWITCH 240V			No	QS
89	320842-19	1	CONDENSATEUR			No	QS
90	329301-00	1	COLLIER DE CORDON			No	QS

Nomenclature D25144 MARTEAU ROTATIF 10

Article	Référence	Qté	Désignation pièce	Désignation générale	Autre information	Instructions de réparations	Pays
91	582319-31	1	JEU DE CORDONS			No	QS
92	N542553	1	PROTECTEUR DE CORDON			No	QS
92	N542553	1	PROTECTEUR DE CORDON			No	QS
93	330065-08	5	VIS			No	QS
94	1005879-00	1	LEAD BLUE			No	QS
95	1005879-01	1	LEAD RED			No	QS
101	N417861	1	S/E SELECTEUR			No	QS
102	N418036	1	S/E VERIN			No	QS
103	N566868	1	ARMATURE 230V			No	QS
104	N417853	1	COLLIER			No	QS
105	N435428	1	PLAQUE SIGNALETIQUE			No	QS
114	N418051	1	S/E AXE			No	QS
118	N417733	1	CARTER AVANT			No	QS
119	577795-00	1	ANNEAU			No	QS
131	N403110	1	VERROU D'AXE			No	QS
134	583890-00	4	ROTULE			No	QS
137	N091710	1	CIRCLIP			No	QS
140	N403111	1	PORTE OUTIL			No	QS
145	N403112	1	AXE			No	QS
146	N403284	1	S/E AXE			No	QS
147	582512-02	1	MANDRIN AUTOSERR.			No	QS
148	605256-02	1	VIS			No	QS
150	N403113	1	S/E MANDRIN ET AXE			No	QS
800	870889-02	1	GRAISSE			No	QS
801	487130-04	1	GREASE 10 GMS			No	QS
836	596005-99	1	OUTIL DE DEPOSE DE CIRCLIP S.T			No	QS
836	1003925-99	1	OUTIL D'INSERTION DE CIRCLIP S			No	QS
836	1003924-99	1	OUTIL DE DEPOSE DE CIRCLIP S.T			No	QS
836	1003926-99	1	INSERT S.T.			No	QS
846	N418457	1	SERVICE KIT 230V			No	QS
861	N440493	1	BOITE DE KIT			No	QS