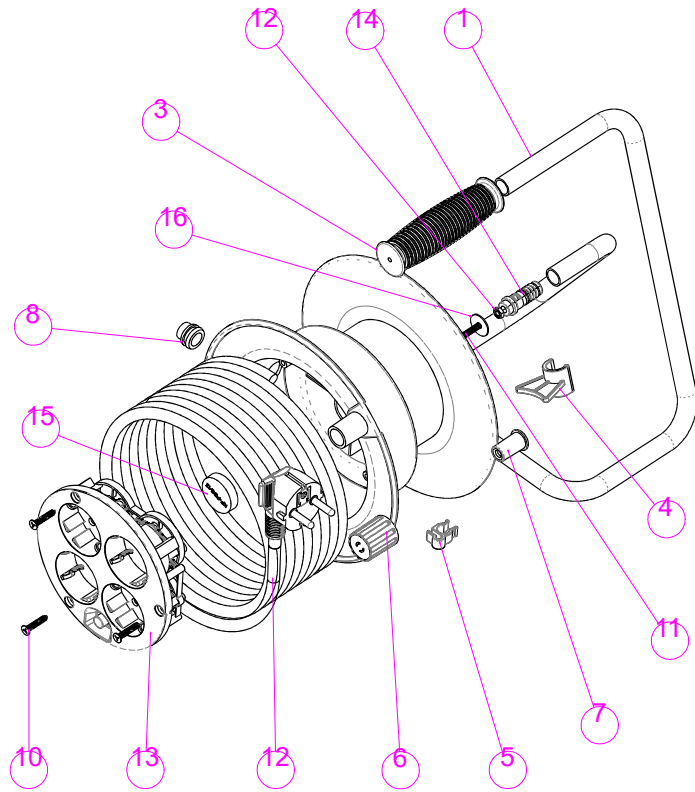


“。”方框内尺寸为重点尺寸
Important dim. in square shape



16	KF-FXGB-15-8	金属垫	1	A3	
15	KF-PBG-12-3	片	1	阻燃PP	
14	KF-FXGB-15-6		1	阻燃PC	
13	KF-GMGB-04	德式4孔面盘	1	N/A	N/A
12	H05VV-F		1	N/A	
11	KF-FXGB-15-9	十字螺钉 M4x30	1	A3	
10	GB845-85	三角槽自攻螺钉 ST4X16	3	A3	
12	KF-FXGB-15-10	六角螺母 M4	1	A3	
8	KF-PBG-11	线盘护	1	TPE	
7	KF-FXGB-15-5	套	1	阻燃PP	
6	KF-FXGB-15-4		1	阻燃PP	
5	KF-BG-22-9		1	阻燃PP	
4	KF-FXGB-15-3		1	阻燃PP	
3	KF-FXGB-15-2		1	PVC软	
2	KF-FXGB-15-1		1	共丙PP	
1	KF-FXGB-15-7		1	冷拔钢	
序号 Seq.	图纸编号 Dwg No.	零件名称 Part Name	数量 Qty.	管材料 Material	备注 Remark

产品型号:
Model No.: KF-GXGB-15

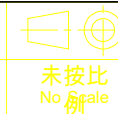
产品名称:
Model Name: 德式15米线盘

材料:
Material: N/A

未注公差:
Tolerance: GB/T 1804-m

图纸编号:
Dwg No.: KF-GXGB-15.B

零件名称:
Part Name: 爆炸图



制图:
Dwg.: 余火明

复核:
Review:

审核:
Check:

批准:
App.:

2015-12-01

Date

A	首次出图	余火明	2015-12-01
Rev.	Summary	Dwg	Date



宁波凯峰电器有限公司
NINGBO KAIFENG ELECTRIC APPLIANCE CO., LTD.