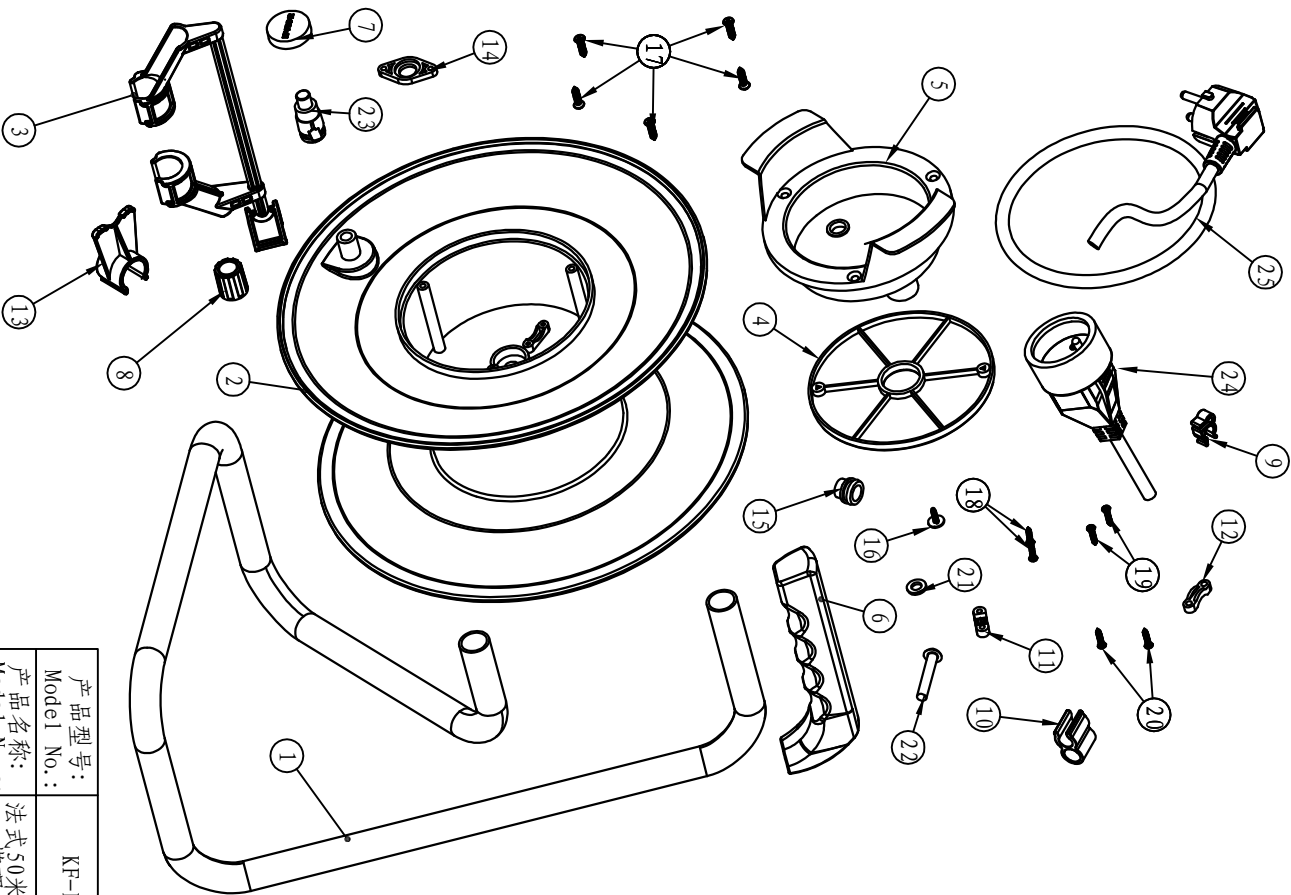


* 为重点尺寸，标于尺寸前面
* are important dim. in front of sizes



序号 Seq.	图纸编号 Dwg. No.	零件名称 Part Name	数量 Qty.	材料 Material	备注 Remark
25	KF-CR2	插头连电源线	1		借用
24	KF-FY4-01	延长线座连电源线	1	H05VV-F 3G1.5	借用
23	KF-G-2	热保护器	1	不可拆, 不防水, KF字牌	借用
22		螺杆	1	M6*3.5十字机牙	借用
21		大垫片	1	Φ6	借用
20		一十字自攻螺钉	2	ST3*16自攻	借用
19		一十字自攻螺钉	2	ST3*14自攻	借用
18		一十字自攻螺钉	2	ST3*12自攻	借用
17	LSC4-16	三角自攻螺钉	5	三角ST4*16自攻, 淬火后电镀	借用
16	LL3-8	十字自攻带垫螺钉	1	A3镀锌, ST3*8自攻带垫圈A3, Φ3.6	借用
15	KF-PBG-11	转盘护套	1	PVC	借用
14	KF-BGY-21-2	压板	1		借用
13	KF-BG-19A-5	止转叉	1	阻燃PP	借用
12	Y18PP	压线板	1	阻燃PP	借用
11	Y15PP	压线板	1	阻燃PP	借用
10	KF-XJ-4-1	线夹	1	阻燃共丙	借用
9	KF-BG-22-9	固线夹	1	阻燃PP	借用
8	KF-BG-10-5	摇手	1	阻燃PP	借用
7	KF-PBG-12-3	防水盖	1	阻燃共丙	借用
6	KF-FXBP-25AC-7	手柄A	1	阻燃共丙	借用
5	KF-BG-22-7	面板	1	阻燃共丙	借用
4	KF-BG-19A-3	网板	1	阻燃PP	借用
3	KF-FXBP-25AC-6	理线架	1	阻燃共丙	借用
2	KF-BG-22A-1	线盘	1	阻燃共丙	借用
1	KF-BG-22A-2	铁架	1	N/A	借用

版次 Rev.	首次出图 Summary	余迪 Dwg	2018-09-12 Date
------------	-----------------	-----------	--------------------

产品型号: Model No.:	KF-FBGY-24S
产品名称: Model Name:	法式50米线管式延长线 带理线架线盘
材料: Material:	N/A
未注公差: Tolerance:	GB/T 1804-m

图纸编号: Dwg. No.:	KF-FBGY-24S. B
零件名称: Part Name:	爆炸图
未按比例 No Scale	

制图: Dwg:	余迪	日期 Date	2018-09-12
复核: Review:		日期 Date	
审核: Check:		日期 Date	
批准: App.:		日期 Date	



宁波凯峰电器有限公司
NINGBO KAIFENG ELECTRIC APPLIANCE CO., LTD.