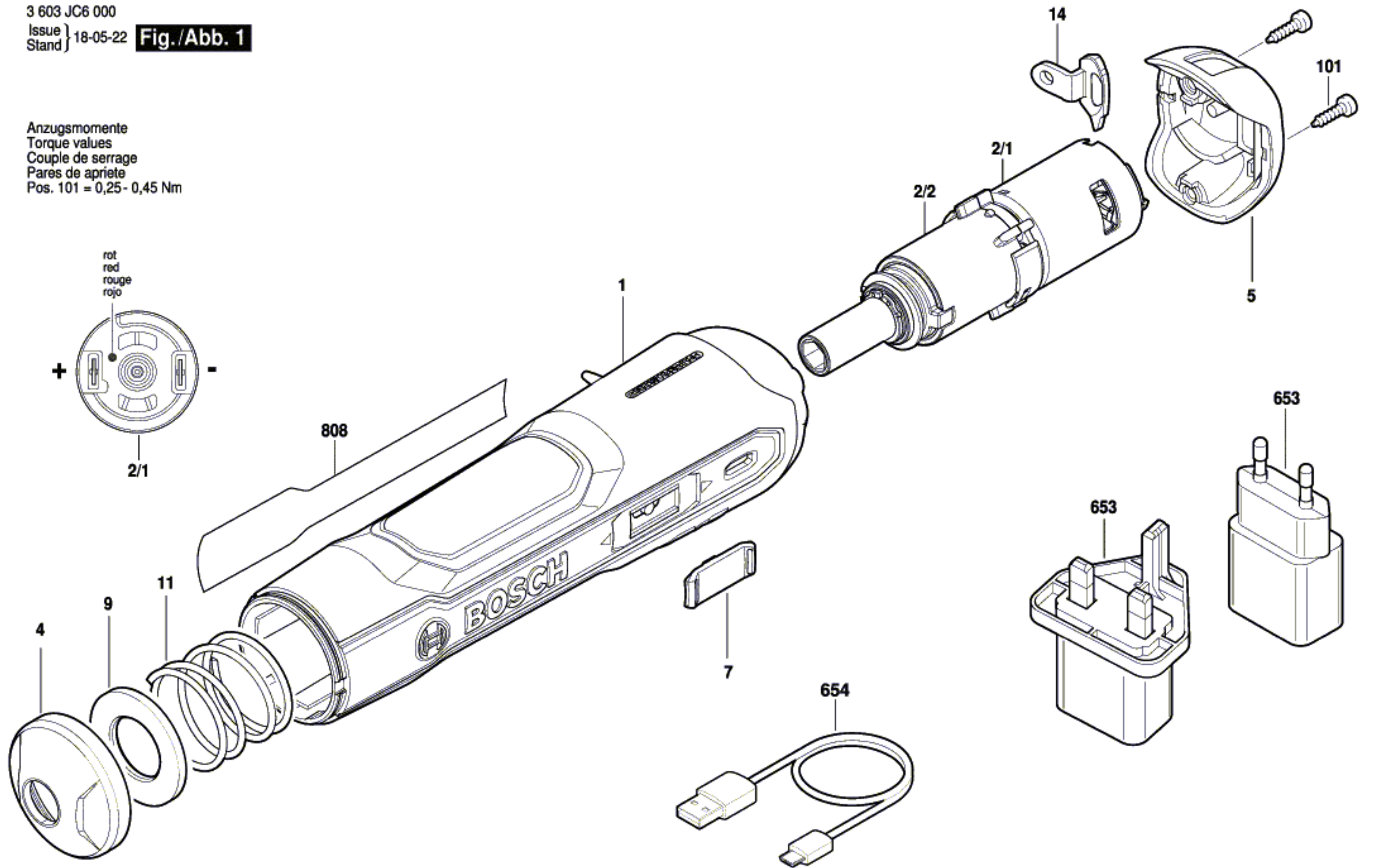


3 603 JC6 000

Issue } 18-05-22
Stand }

Fig./Abb. 1

Anzugsmomente
Torque values
Couple de serrage
Pares de apriete
Pos. 101 = 0,25 - 0,45 Nm



Modifications reserved
Änderungen vorbehalten
Modifications réservées
Salvo modificaciones