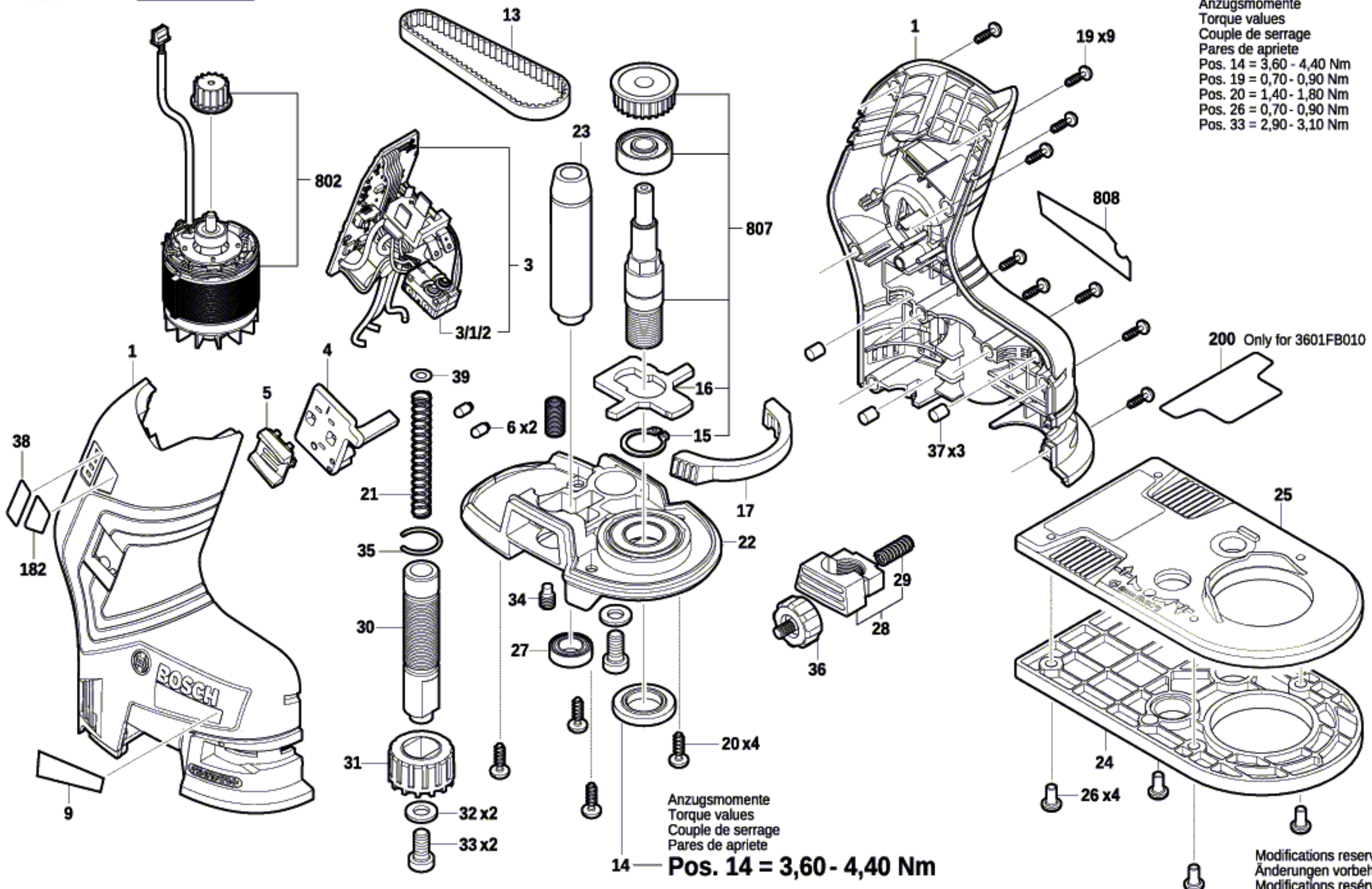


3 601 FBO 000

Issue  
Stand 18-08-24

**Fig./Abb. 1**



Anzugsmomente  
Torque values  
Couple de serrage  
Pares de apriete  
Pos. 14 = 3,60 - 4,40 Nm  
Pos. 19 = 0,70 - 0,90 Nm  
Pos. 20 = 1,40 - 1,80 Nm  
Pos. 26 = 0,70 - 0,90 Nm  
Pos. 33 = 2,90 - 3,10 Nm

200 Only for 3601FB010

Anzugsmomente  
Torque values  
Couple de serrage  
Pares de apriete  
**Pos. 14 = 3,60 - 4,40 Nm**

Modifications reserved  
Änderungen vorbehalten  
Modifications réservées  
Salvo modificaciones