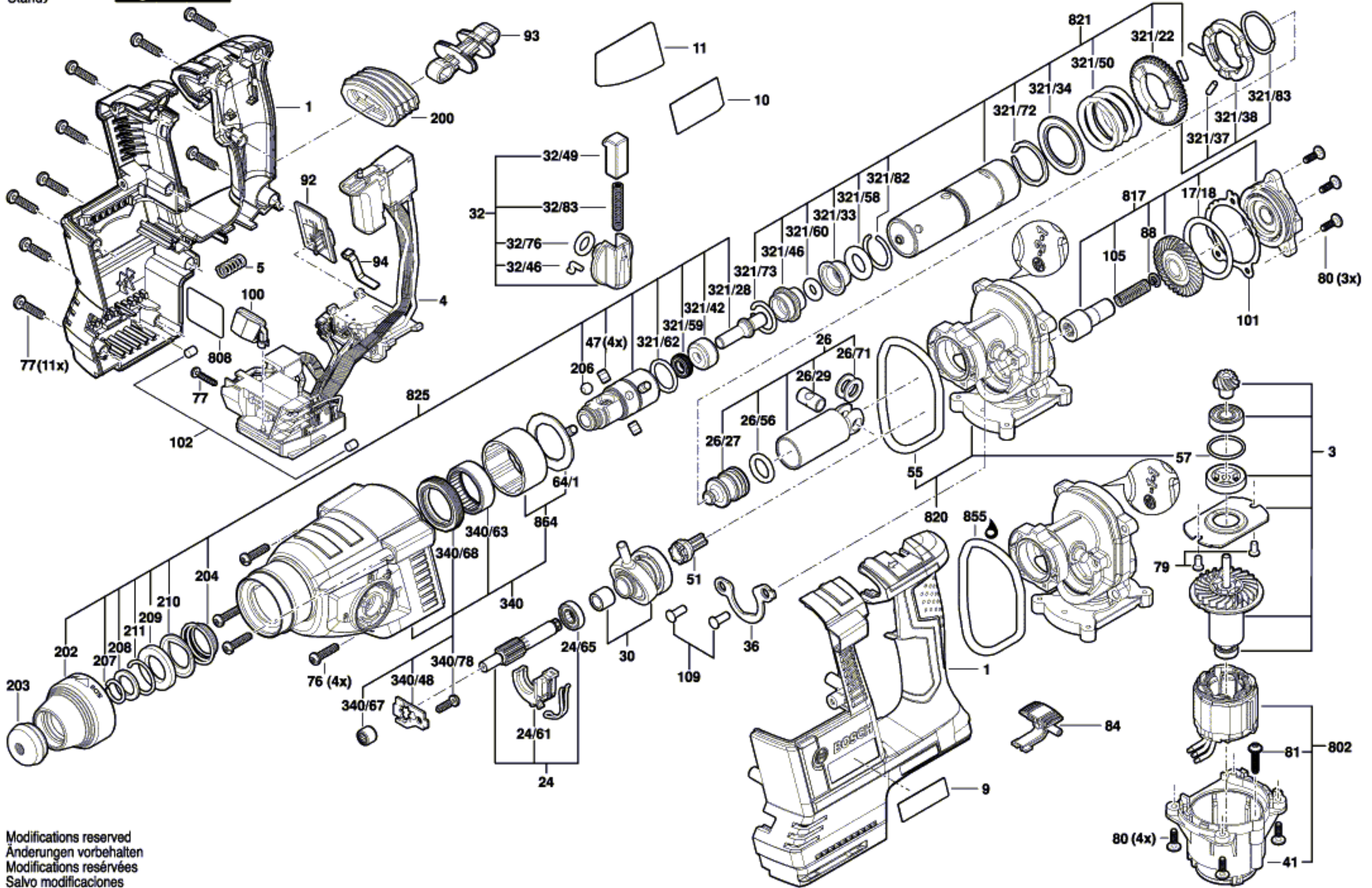


3 611 J09 000

Issue 18-02-15 Fig. /Abb. 1
Stand



Modifications reserved
Änderungen vorbehalten
Modifications réservées
Salvo modificaciones