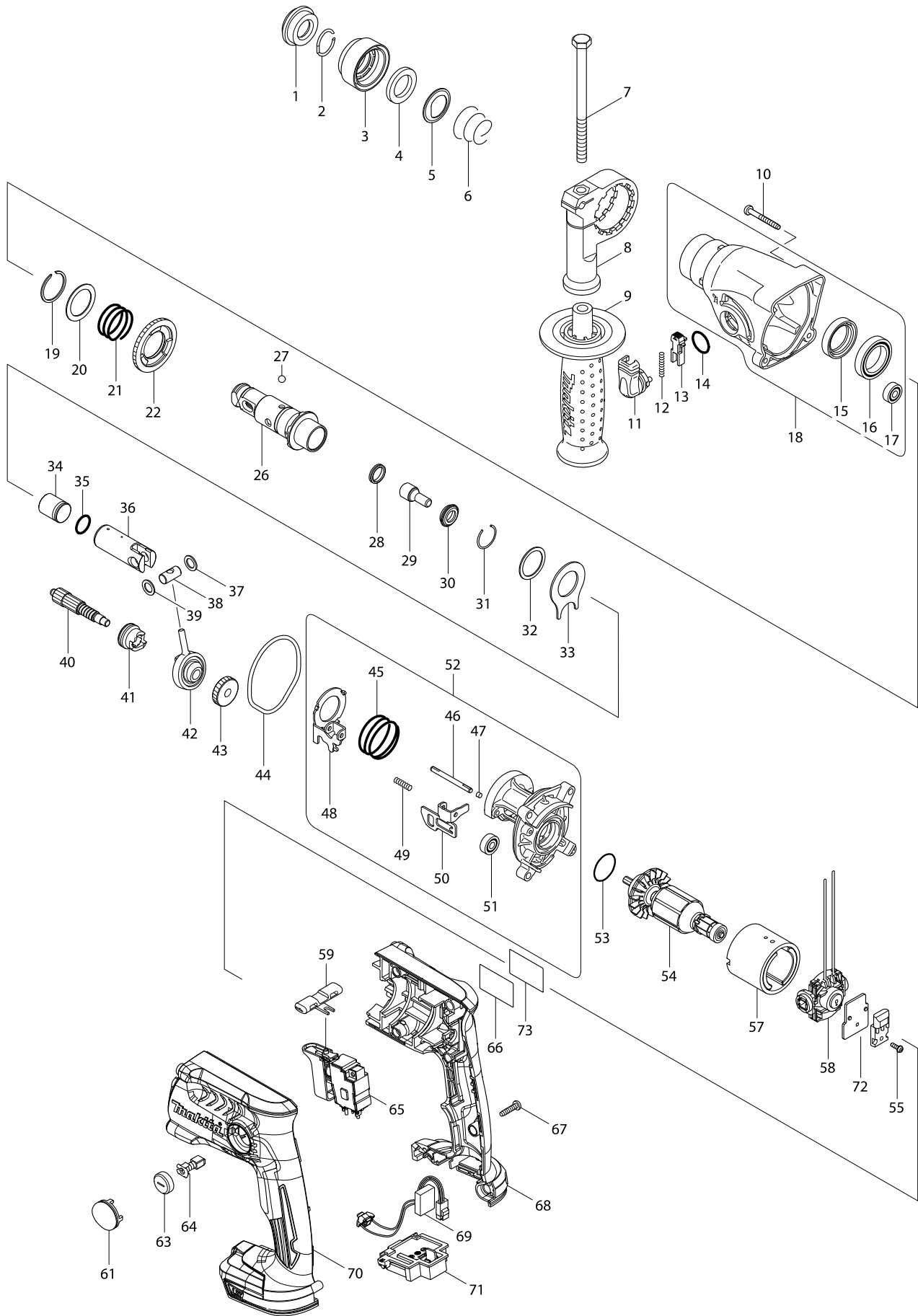


Numéro du modèle DHR165 CORDLESS ROTARY HAMMER 16MM



Position	Référence pièce	Description	Echelle	QTE	N/O	Ventes	Achat	COMMENTAIRE
001	286263-4	CAPOT 35 HR2440		1		1,00	0,65	
002	233940-9	CIRCLIP 19		1		0,80	0,52	
003	419220-9	GAINÉ DE BAGUE		1		0,80	0,52	
004	257241-1	RONDELLE 21		1		1,00	0,65	
005	345187-4	RONDELLE		1		1,00	0,65	
006	233916-6	RESSORT 21-29		1		0,80	0,52	
007	921923-8	VIS TETE HEX M8x120		1		1,00	0,65	
008	417911-6	SUPPORT DE POIGNEE		1		0,80	0,52	
009	158057-6	POIGNEE CPL 36		1		4,50	2,93	
010	266053-1	VIS M4X35		4		1,00	0,65	
011	162242-5	LEVIER D'INVERSEUR COMPLET		1		0,80	0,52	
012	233459-8	RESSORT BOUDIN 3		1		0,80	0,52	
013	455413-4	LOCK BUTTON		1				
014	213278-8	O'RING 17		1		0,80	0,52	
015	213535-4	JOINT 25		1		0,80	0,52	
016	211375-4	ROULEMENT A BILLES 6805LLB		1		17,50	11,38	
017	211012-0	ROULEMENT A BILLES 606ZZ		1		14,00	9,10	
018	154840-9	CARTER D'ENGRENAGE CPL		1		17,50	11,38	
D10		INC. 15-17						
019	961135-1	CIRCLIP WR-25		1		0,80	0,52	
020	267304-5	RONDELLE 25		1		0,80	0,52	
021	233457-2	RESSORT 25		1		1,00	0,65	
022	331707-0	PIGNON 46		1		10,00	6,50	
026	154843-3	PORTE OUTIL CPL		1		17,50	11,38	
027	216022-2	BILLE ACIER 7,0		1		0,80	0,52	
028	213183-9	BAGUE 13		1		0,80	0,52	
029	324611-0	ENCLUME		1		1,50	0,98	
030	257275-4	ANNEAU 11		1		1,50	0,98	
031	233942-5	CIRCLIP 22		1		0,80	0,52	
032	267175-0	RONDELLE 24		1		1,00	0,65	
033	345681-6	PLAQUE		1		0,80	0,52	
034	324613-6	FRAPPEUR		1		1,50	0,98	
035	213182-1	O RING 14		1		0,80	0,52	
036	331708-8	PISTON HR1830		1		6,50	4,23	
037	267130-2	RONDELLE 9		1		1,00	0,65	
038	324612-8	JOINT PISTON		1		1,00	0,65	
039	267130-2	RONDELLE 9		1		1,00	0,65	
040	227152-4	PIGNON 10		1		5,00	3,25	
041	331706-2	CAME D'EMBAYAGE		1		3,70	2,41	
042	219019-0	ROULEMENT 9		1		39,00	25,35	
043	226623-8	PIGNON HELICOIDAL 22		1		10,00	6,50	
044	423346-1	O RING		1		0,80	0,52	
045	233458-0	RESSORT BOUDIN 32		1		0,80	0,52	
046	268147-8	AXE 4		1		0,80	0,52	
047	443123-5	JOINT 4X3		1		0,80	0,52	
048	345645-0	VERROUILLAGE		1		4,10	2,67	
049	233460-3	RESSORT BOUDIN 3		1		0,80	0,52	
050	345654-9	EQUERRE D'APPUI		1		2,50	1,63	

Position	Référence pièce	Description	Echelle	QTE	N/O	Ventes	Achat	COMMENTAIRE
051	211012-0	ROULEMENT A BILLES 606ZZ		1		14,00	9,10	
052	154841-7	CARCASSE INTERIEURE COMPLETE		1		20,50	13,33	
D10		INC. 45-51						
053	213953-6	O'RING 24		1		0,80	0,52	
054	619334-6	ARMATURE		1				
055	911011-9	VIS TETE RONDE M3X4-8		1		0,80	0,52	
057	638446-6	INDUCTEUR		1		6,50	4,23	
058	632D97-1	ENDBELL COMPLETE		1				
C10	688172-7	PASSE-FIL		2		0,80	0,52	
C20	654037-5	TERMINAL RBV1,25-3,5		2		0,80	0,52	
059	419457-8	LEVIER INVERSEUR		1		1,50	0,98	
061	424128-4	CAPUCHON		2		0,80	0,52	
063	643929-3	BOUCHON PORTE-CHARBON		2		1,00	0,65	
064	191971-3	JEU DE CHARBON CB-430 <=CB-420		1		4,50	2,93	
065	632D93-9	SWITCH UNIT		1				
C10	688172-7	PASSE-FIL		1		0,80	0,52	
066	850K43-6	DHR165 NAME PLATE		1				
067	265995-6	VIS 4X18		7		0,80	0,52	
068	183A41-8	HOUSING SET		1				
C10	263005-3	CHEVILLE CAOUTCHOUC 6		2		1,00	0,65	
D10		INC. 70						
069	620367-6	LIGHT CIRCUIT		1				
070	183A41-8	HOUSING SET		1				
C10	263005-3	CHEVILLE CAOUTCHOUC 6		2		1,00	0,65	
D10		INC. 68						
071	644808-8	SUPPORT		1		2,50	1,63	
072	689098-6	CONTROLEUR DE TEMPERATURE 650		1		1,00	0,65	
073	805F02-5	CLEAR LABEL		1				
A01	415486-9	GUIDE DE PROFONDEUR		1		1,50	0,98	
A02B	***DC18RC	DC18RC FAST CHARGER		1				
A02C	***DC18RC	DC18RC FAST CHARGER		1				
A02D	821551-8	COFFRET MAKPAC3		1		39,00	23,40	
C10	453974-8	LOQUET		4		0,80	0,52	
A02E	***DC18RC	DC18RC FAST CHARGER		1				
A03B	194204-5	ACCU LI-ION BL1830 18V/3.0AH		2	*			
A03C	196399-0	BATTERIE BL1840 SET 18V 4A		2	*	181,00	108,60	
A03D	838109-6	INNER TRAY		1				
A03E	196399-0	BATTERIE BL1840 SET 18V 4A		2	*	181,00	108,60	
A03-1B	194204-5	ACCU LI-ION BL1830 18V/3.0AH	O	2				
A03-1C	196399-0	BATTERIE BL1840 SET 18V 4A	O	2		181,00	108,60	
A03-1E	196399-0	BATTERIE BL1840 SET 18V 4A	O	2		181,00	108,60	
A04B	450128-8	BATTERY COVER		1		0,80	0,52	
A04C	450128-8	BATTERY COVER		1		0,80	0,52	
A04D	805L52-6	DHR165ZJ INDICATION LABEL		1				
A04E	450128-8	BATTERY COVER		1		0,80	0,52	
A05B	821626-3	PLASTIC CARRYING CASE		1				
C10	162315-4	CLIP COFFRET		2		1,50	0,90	
A05C	821626-3	PLASTIC CARRYING CASE		1				

