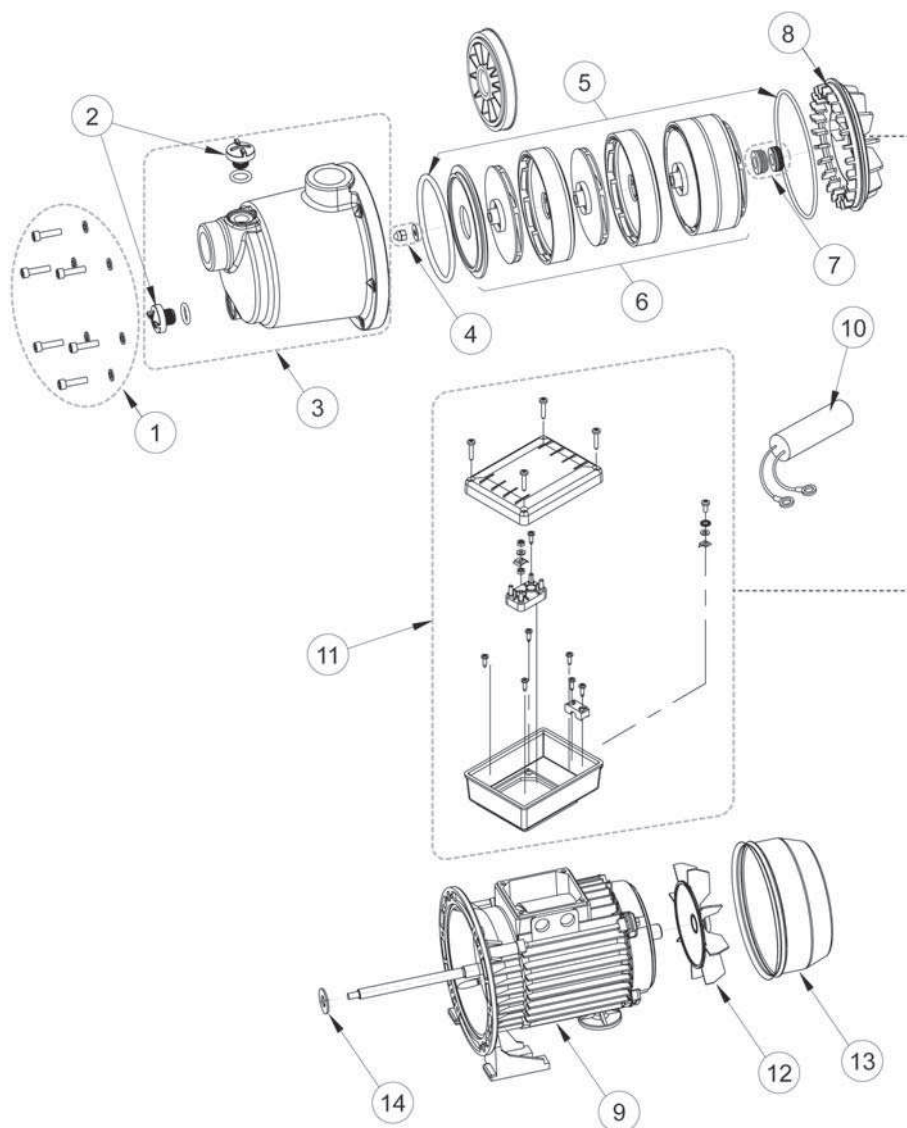


BOOST RITE



| N° | Réf | Code | Désignation | €HT |
|----|--------------|-----------|--|--------|
| 1 | PAC-201-0090 | ZBR12170 | Ensemble de vis pour corps de pompe (x6) | 16,70 |
| 2 | PAC-201-0089 | ZBR12160 | Bouchon + joint | 21,00 |
| 3 | STA-101-0099 | ZBR12150 | Capot avant (kit complet) | 60,00 |
| 4 | PAC-201-0096 | ZBR12270 | Vis de blocage + rondelle | 36,80 |
| 5 | STA-101-0101 | ZBR12200 | Kit joint torique de corps | 28,70 |
| 6 | PAC-201-0094 | ZBR12250 | Ensemble hydraulique 1 CV | 135,00 |
| 6 | PAC-201-0091 | ZBR12180 | Ensemble hydraulique 1,5 CV | 150,00 |
| 7 | STA-101-0100 | ZBR12190 | Garniture mécanique | 31,40 |
| 8 | PAC-201-0092 | ZBR12210 | Plateau d'étanchéité | 40,90 |
| 10 | PAC-201-0097 | ZBR20360 | Condensateur 1 CV | 36,80 |
| 10 | PAC-201-0098 | ZBR20380 | Condensateur 1,5 CV | 40,90 |
| 11 | PAC-201-0099 | ZBR20440 | Boitier de raccordement | 45,00 |
| 12 | STA-101-0076 | R102P0560 | Ventilateur 1 CV | 25,80 |
| 12 | STA-101-0076 | R102P0570 | Ventilateur 1,5 CV | 25,80 |
| 13 | STA-101-0014 | R721S1030 | Capot de ventilateur | 22,70 |
| 13 | STA-101-0015 | R721S1090 | Capot de ventilateur | 25,80 |
| 14 | PAC-201-0087 | R102P0540 | Rondelle de déflecteur d'eau | 13,30 |