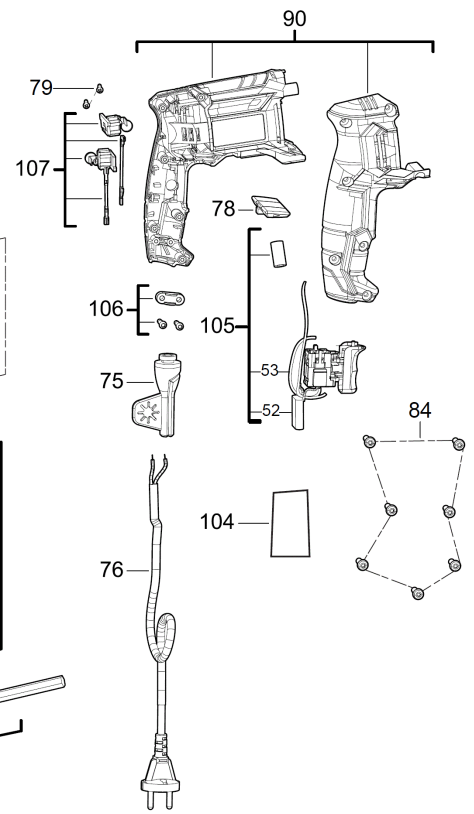
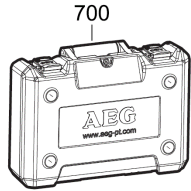
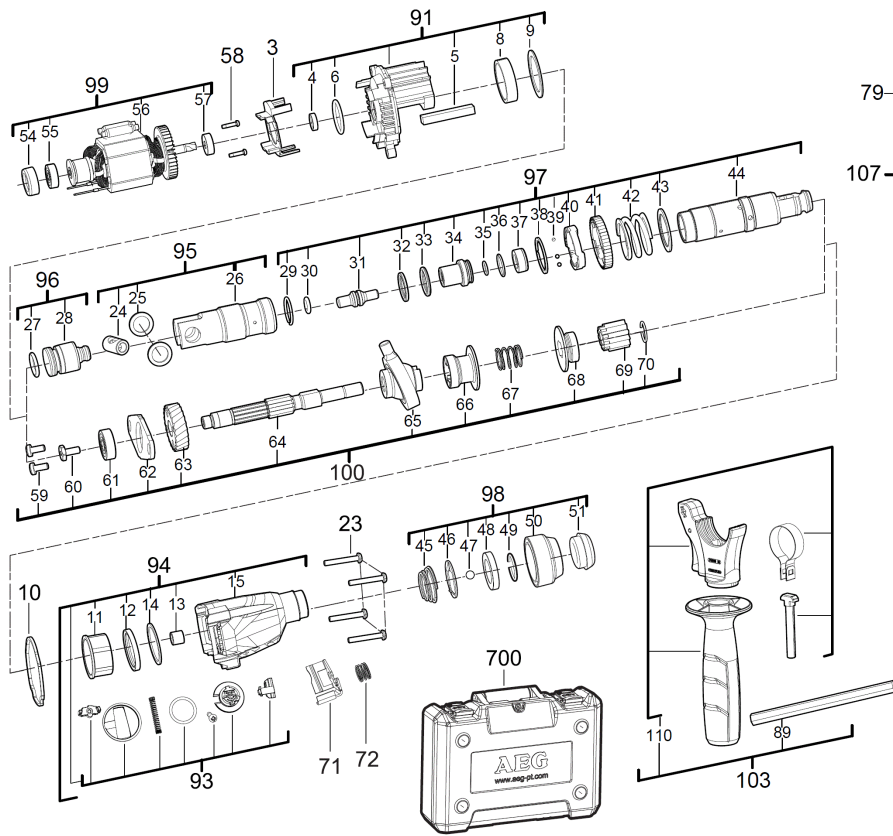


KH24IE SDS+ MARTEAU PERFORATEUR IN2

4935451555 - KH24IE - 4000456746





Position	Quantité	Désignation	Référence	EAN
0003	1	COUVERCLE	4931454439	4058546008673
0004	1	PLAQUE	4931454440	4058546008680
0005	1	FEUTRE	4931454441	4058546008697
0006	1	JOINT THORIQUE	4931454442	4058546008703
0008	1	DOUILLE	4931454443	4058546008710
0009	1	RONDELLE	633516001	4002395851324
0010	1	JOINT	4931454444	4058546008727
0011	1	ENTRETOISE	4931454445	4058546008734
0012	1	ROUL. A AIGUILLES	4931454446	4058546008741
0013	1	ROUL. A AIGUILLES	4931454447	4058546008758
0014	1	RONDELLE D.COMPENS.	633514001	4002395856244
0015	1	CARTER	4931454448	4058546008765
0023	4	VIS	4931454449	4058546008772
0024	1	BOULON	4931454450	4058546008789
0025	2	RONDELLE	4931454451	4058546008796
0026	1	CYLINDRE	4931454452	4058546008802
0027	1	JOINT THORIQUE	561994001	4002395854943
0028	1	CORPS DE PERCUSSION	4931454453	4058546008819
0029	1	CIRCLIP	672632001	4002395851386
0030	1	JOINT THORIQUE	4931454454	4058546008826
0031	1	BOUTEROLLE	4931454455	4058546008833
0032	1	RONDELLE	633518001	4002395851348
0033	1	JOINT THORIQUE	562595001	4002395850655
0034	1	DOUILLE	692722001	4002395851973
0035	1	JOINT THORIQUE	4931454456	4058546008840
0036	1	JOINT THORIQUE	4931436819	4002395179084
0037	1	ANNEAU DE FREINAGE	4931454457	4058546008857
0038	1	BAGUE DE SUPPORT	4931436804	4002395180431
0039	3	BILLE	611405001	4002395851201
0040	1	EMBAYAGE	4931454458	4058546008864
0041	1	SATELLITE	4931454459	4058546008871
0042	1	ANNEAU D'EMBAYAGE	4931454460	4058546008888
0043	1	RONDELLE	633517001	4002395851331
0044	1	BROCHE	4931454461	4058546008895
0045	1	RESSORT	4931453607	4002395143849
0046	1	PLAQUE	632399001	4002395856275
0047	1	BILLE	4931453606	4002395143832
0048	1	CLIP DE RETENUE	633521001	4002395856237
0049	1	CIRCLIP	672631001	4002395856336
0050	1	DOUILLE DE SERRAGE	522172001	4002395854295
0051	1	CAPUCH.EN CAOUTCH.	561993001	4002395854936
0052	1	CONDENSATEUR	4931454462	4058546008901
0053	1	INTERRUPTEUR	4931454463	4058546008918
0054	1	CAPUCH.EN CAOUTCH.	4931454464	4058546008925
0055	1	ROULEMENT A BILLES	4931454465	4058546008932
0056	1	MOTEUR	4931454466	4058546008949
0057	1	ROULEMENT A BILLES	4931454467	4058546008956
0058	2	VIS	4931454468	4058546008963
0059	2	VIS DE BLOCAGE	661286001	4002395851362
0060	1	VIS	4931436821	4002395179060

Position	Quantité	Désignation	Référence	EAN
0061	1	ROULEMENT A BILLES	4931454469	4058546008970
0062	1	RONDELLE	4931454470	4058546008987
0063	1	ENGRENAGE	4931454471	4058546008994
0064	1	ARBR.D.TRANSMISSION	4931454472	4058546009007
0065	1	MOUVEMENT ROTATION	4931466370	4058546275877
0066	1	DOUILLE D'EMBRAYAGE	4931454474	4058546009021
0067	1	RESSORT	4931454475	4058546009038
0068	1	DOUILLE D'EMBRAYAGE	4931454499	4058546009274
0069	1	PIGNON	4931454500	4058546009281
0070	1	RONDELLE	633525001	4002395854141
0071	1	RETAINING PLATE	4931454501	4058546009298
0072	1	TOLE ELASTIQUE	4931454502	4058546009304
0075	1	RETENUE	4931454476	4058546009045
0076	1	CORDON ALIMENTATION	4931454477	4058546009052
0078	1	COMMUTATEUR	4931454479	4058546009076
0079	2	VIS	660570005	4002395827329
0084	7	VIS	660024045	4002395903689
0089	1	TIGE DE PROFONDEUR	620448002	4002395851218
0090	1	DEMIE POIGNEE	4931454480	4058546009083
0091	1	CARTER D'ENGRENAGE	4931454481	4058546009090
0093	1	BOUTON	4931454482	4058546009106
0094	1	BOITIER D'ENGRENAGE	4931454503	4058546009311
0095	1	CYLINDRE	4931454484	4058546009120
0096	1	BOUTEROLLE	4931454485	4058546009137
0097	1	DOUILLE DE BROCHE	4931454504	4058546009328
0098	1	PIECE RECEPTRICE	4931454487	4058546009151
0099	1	MOTEUR DE COMMANDE	4931454488	4058546009168
0100	1	MOUVEMENT ROTATION	4931454505	4058546009335
0103	1	POIGNEE COMPL.	4931454497	4058546009250
0104	1	PLAQUE SIGNALETIQUE	4931454506	4058546009342
0105	1	INTERRUPTEUR	4931454494	4058546009229
0106	1	PLAQUE	4931454495	4058546009236
0107	1	SET DE CHARBONS	4931454496	4058546009243
0110	1	POIGNEE COMPL.	4931454490	4058546009182
0700	1	COFFRET D.TRANSPORT	4931454498	4058546009267