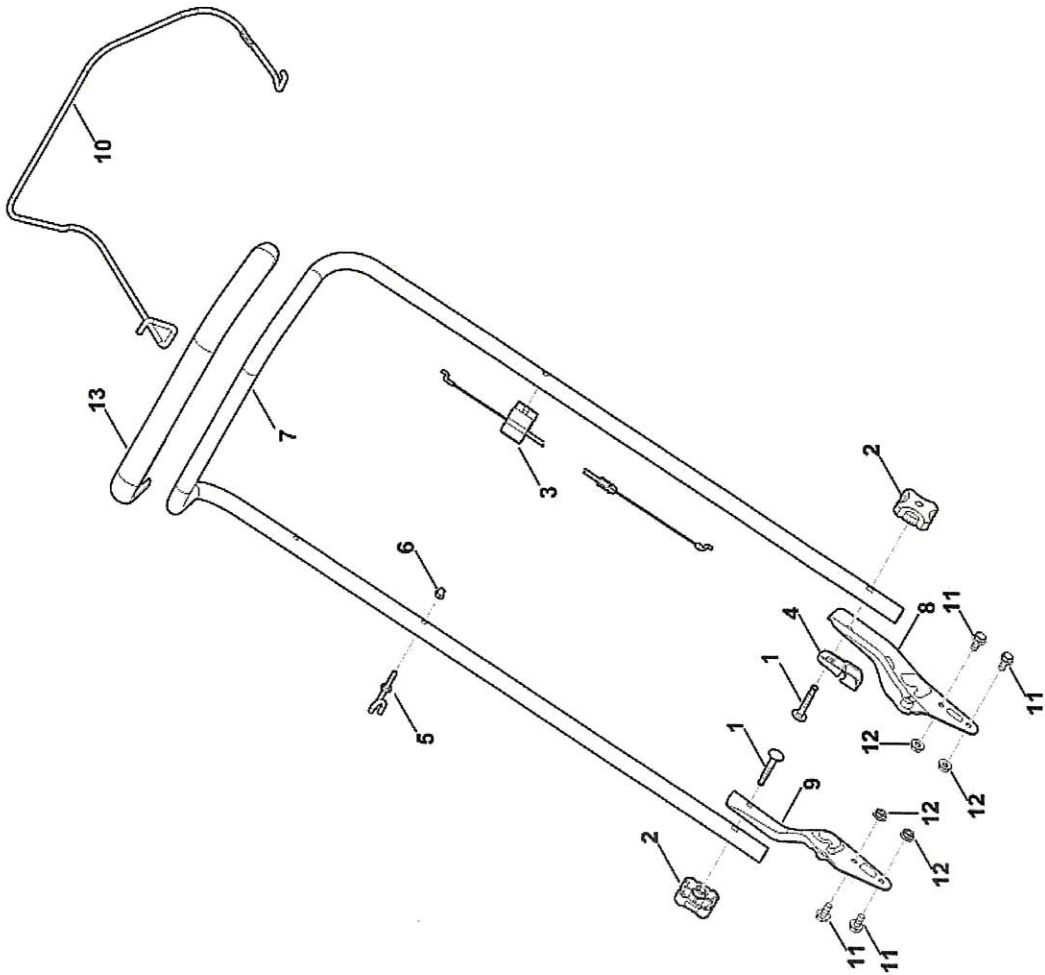


RM 248.0

Société: ANDREAS STIHL SAS - PERSONNEL (0020100225) | Utilisateur: collaborateur STIHL, M | Date: 28.02.2019



RM 248.0
Guidon

Position	Numéro d'article	Description	Quantité	FromSerialNumber	ToSerialNumber	TechnicalInfo
1	0000 703 3705	Vis M8x50	2			
2	0000 760 1800	Molette de serrage	2			
3	6350 700 7522	Câble de commande (Coupure du moteur)	1			
4	6320 706 6610	Guide	1			
5	6350 760 3800	Guide câble	1			
6	9240 216 0900	Ecrou-chapeau M6	1			
7	6371 763 5001	Partie supérieure du guidon	1			
8	6371 763 4801	Partie inférieure du guidon gauche	1			
9	6371 763 4806	Partie inférieure du guidon droite	1			
10	6350 764 0201	Levier de commande	1			
11	9025 313 5003	Vis M8x16	4			
12	9220 263 1100	Ecrou à six pans M8	4			
13	6364 790 0500	Poignée	1			