

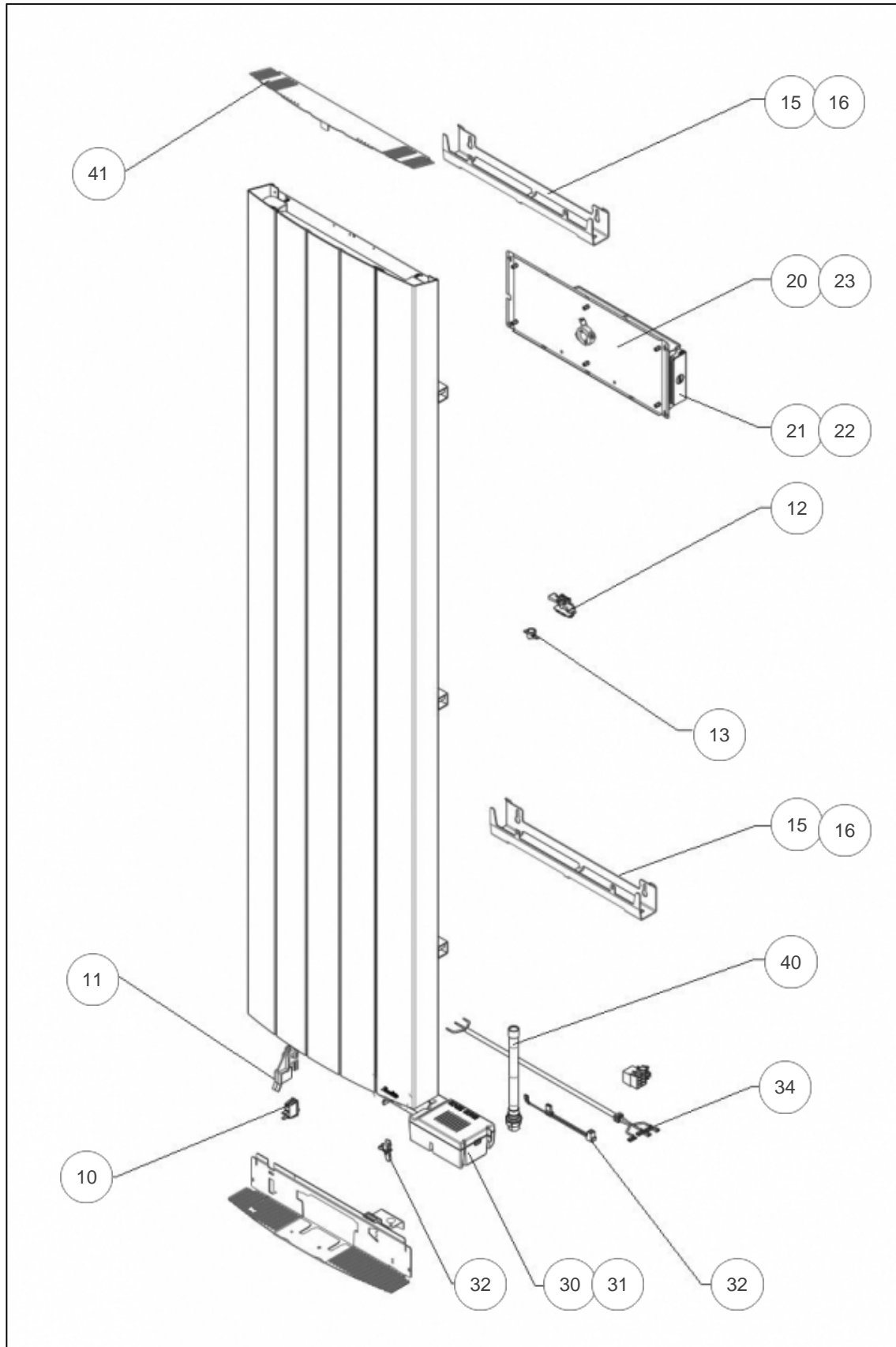
Sauter

Produits

| Référence | Nom | Lettre |
|-----------|------------------------------|--------|
| 580516 | SAUTER RAD IPALA V 1800W BLC | C |
| 580513 | SAUTER RAD IPALA V 1000W BLC | A |
| 580514 | SAUTER RAD IPALA V 1500W BLC | B |

Paramètres

| Référence | Puissance(W) | Lettre |
|-----------|--------------|--------|
| 580516 | 2000 | C |
| 580513 | 1000 | A |
| 580514 | 1500 | B |



Références

| Repère | Libellé | A | B | C |
|--------|------------------------------------------|--------|--------|--------|
| 10 | INTERRUPTEUR UNIPOLAIRE | 082175 | 082175 | 082175 |
| 11 | ANTI DECONNEXION POUR INTERRUPTEUR | 091430 | 091430 | 091430 |
| 12 | SUPPORT LIMITEUR | 085107 | 085107 | 085107 |
| 13 | LIMITEUR DE TEMPERATURE | 085058 | 085059 | 085059 |
| 15 | SUPPORT MURAL (X1) + CACHES (X2) | 098433 | 098433 | 098433 |
| 16 | VERROU (X1) POUR SUPPORT MURAL | 098432 | 098432 | 098432 |
| 20 | SLIDER COMPLET BLC SANS CDE DIGITALE | 091696 | 091696 | 091696 |
| 21 | COMMANDE DIGITALE PROG 189 | 088682 | | |
| 21 | COMMANDE DIGITALE PROG 190 | | 088683 | |
| 21 | COMMANDE DIGITALE PROG 191 | | | 088684 |
| 23 | CLE TORX T10 | 083504 | 083504 | 083504 |
| 30 | CARTE DE PUISSANCE U0645658 | 088685 | 088685 | 088685 |
| 31 | BOITIER PUISSANCE SANS CARTE ELECT | 091695 | 091695 | 091695 |
| 32 | FAISCEAU ELECTRIQUE | 082269 | 082269 | 082269 |
| 32 | FAISCEAU COMMANDE DIGITALE +SONDE 1000W | 083545 | | |
| 32 | FAISCEAU COMMANDE DIG. +SONDE 1500/1800W | | 083546 | 083546 |
| 34 | CABLE ALIMENTATION L850MM | 083544 | 083544 | 083544 |
| 40 | RESISTANCE + JOINT | 086476 | 086477 | 086478 |
| 41 | SORTIE D AIR + VIS | 097698 | 097698 | 097698 |