

### Sauter

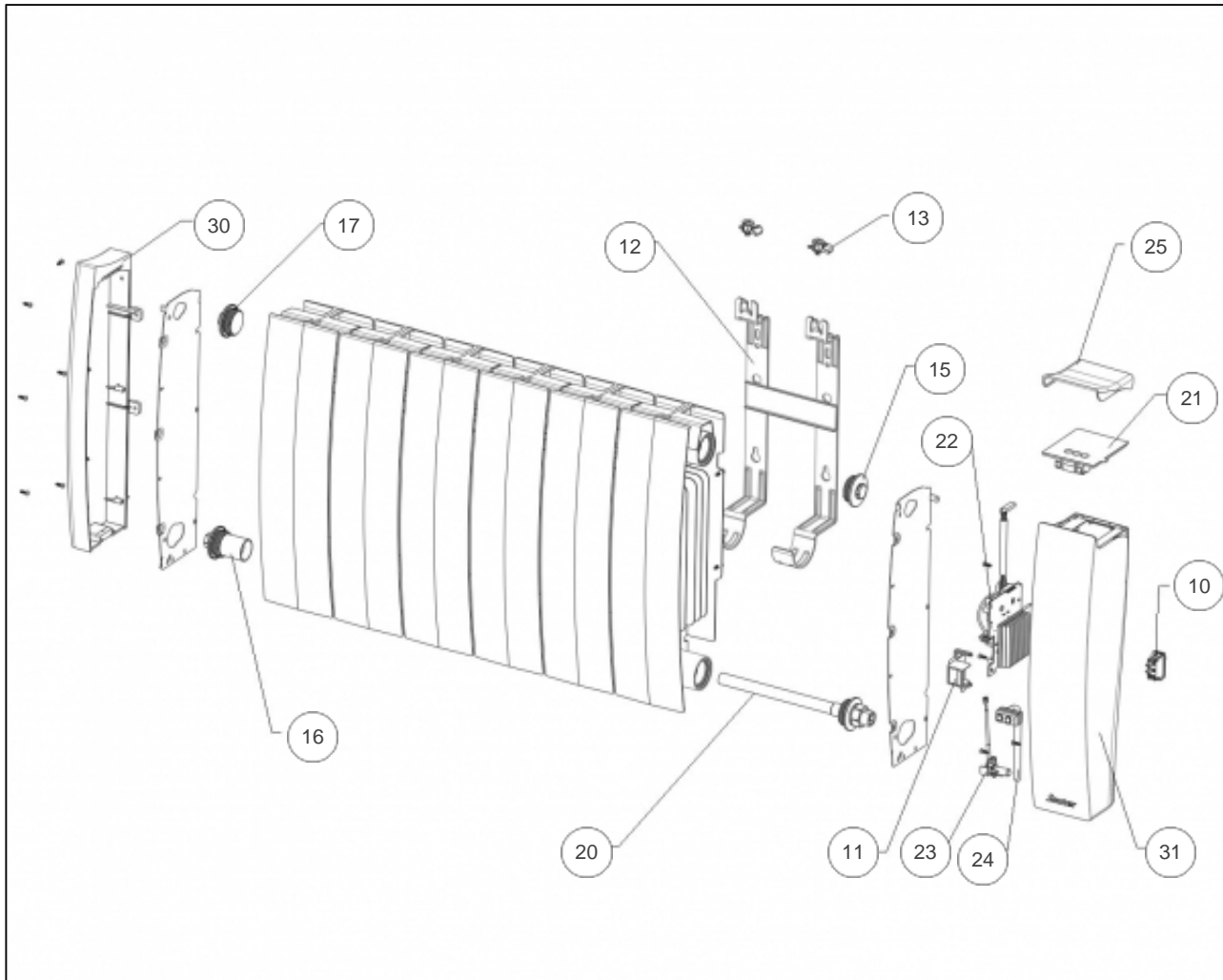
---

#### Produits

Référence	Nom	Lettre
580517	SAUTER RAD IPALA B 0700W BLC	A
580518	SAUTER RAD IPALA B 1000W BLC	B
580519	SAUTER RAD IPALA B 1400W BLC	C

#### Paramètres

Référence	Puissance(W)	Lettre
580517	700	A
580518	1000	B
580519	1400	C



### Références

Repère	Libellé	A	B	C
10	INTERRUPTEUR UNIPOLAIRE	082175	082175	082175
11	SUPPORT INTERRRUPTEUR	091663	091663	091663
12	SUPPORT MURAL	098344	098345	098346
13	VERROU POUR SUPPORT MURAL	098407	098407	098407
15	BOUCHON DROIT + JOINT	088096	088096	088096
16	BOUCHON GAUCHE BAS + JOINT	088098	088098	088098
17	BOUCHON GAUCHE HAUT + JOINT	088097	088097	088097
20	RESISTANCE + JOINT 750W B	086563		
20	RESISTANCE + JOINT 1000W B		086564	086565
21	COMMANDE DIGITALE PROG 192	088679		
21	COMMANDE DIGITALE PROG 193		088680	
21	COMMANDE DIGITALE PROG 194			088681
22	CARTE DE PUISSANCE U0-59-8893	088330	088330	088330
23	SONDE DE TEMPERATURE	083392	083392	083392
24	FAISCEAU ALIMENTATION L600	083393	083393	083393
25	VOLET DE BOITIER RFL3 RAL 9016	093164	093164	093164
30	JOUE GAUCHE	091693	091693	091693
31	JOUE DROITE SEULE	091694	091694	091694