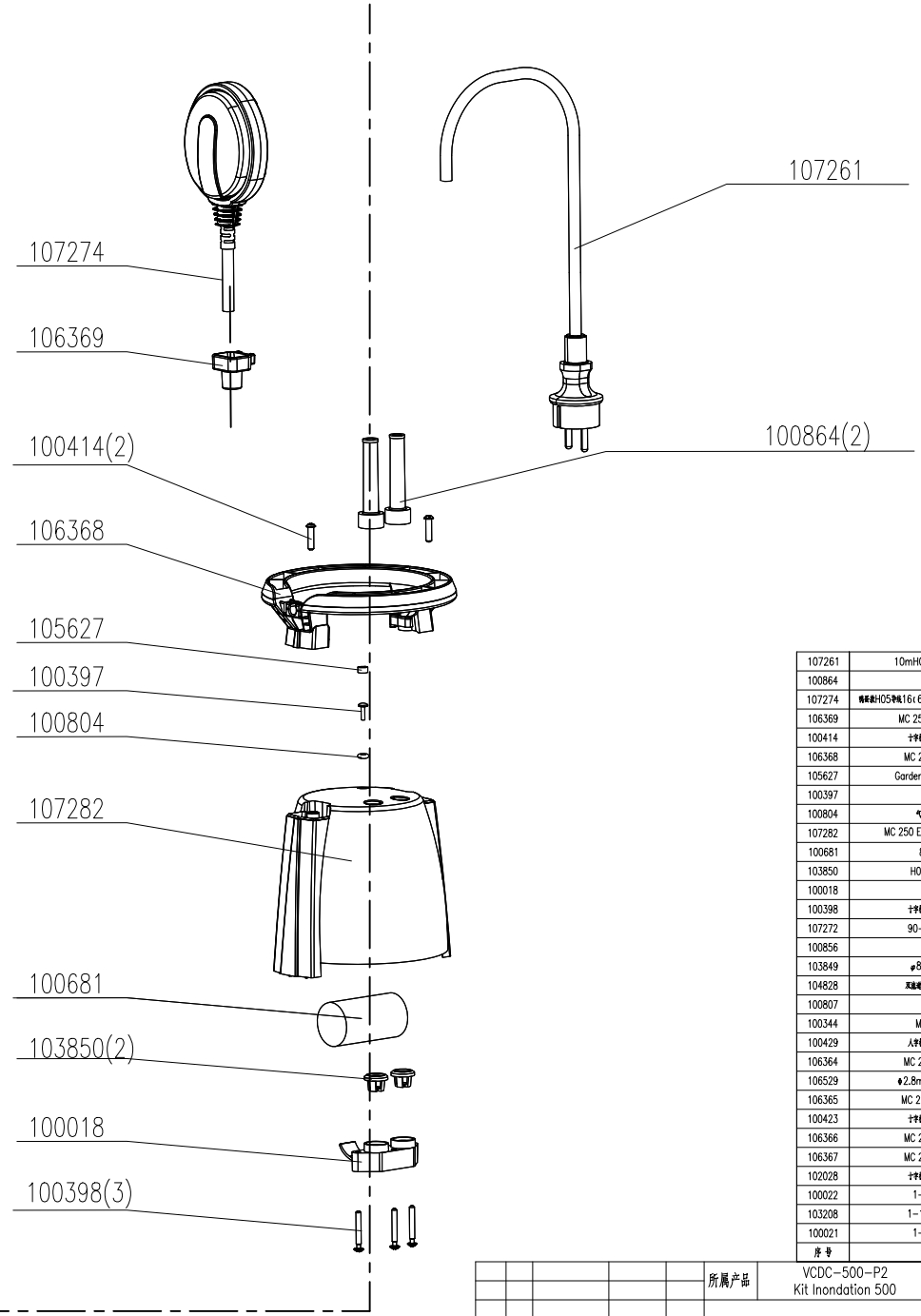
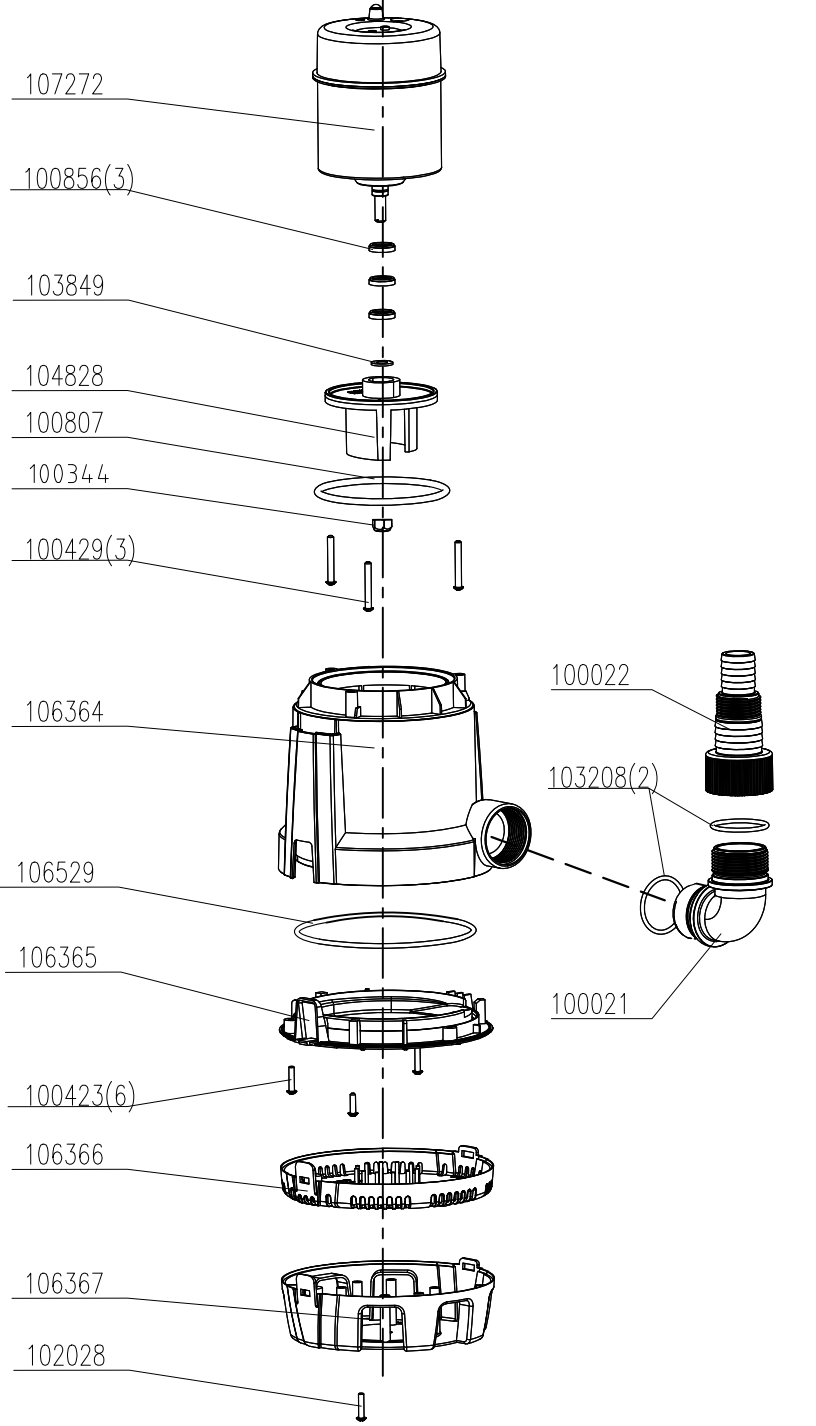


10555/10662



序号	名称	规格	数量
107261	10mH05带CS插头电源线		1
100864	电源线插头	规格:220	2
107274	规格:105W(16(6)A)直插型电子荧光灯(Dipro)		1
106369	MC 250 E 灯罩固定架	PP+GF30	1
100414	十字槽盘头自攻螺钉	ST4.6*15	2
106368	MC 250 E 脚踏板	PP+GF30	1
105627	Cardena 气垫脚-四头	规格:220	1
100397	气垫脚	SUS 304	1
100804	气垫脚	规格:220	1
107282	MC 250 E 主架(全塑料Dipro)	PP+GF30	1
100681	BuT 底座		1
103850	H05规格电源线	PA+GF30	2
100018	电源线		1
100398	十字槽盘头自攻螺钉	ST3.9*30	3
107272	90-D38脚踏板		1
100856	密封圈		3
103849	Φ20中轴衬套	SUS 304	1
104828	高强度垫圈-06333		1
100807	主螺母	规格:220	1
100344	MC脚踏板	SUS 304	1
100429	十字槽盘头自攻螺钉	ST4.6*35	3
106364	MC 250 E 脚踏板	PP+GF30	1
106529	Φ2.8mm 轴套固定套	规格:220	1
106365	MC 250 E 脚踏板	PP+GF30	1
100423	十字槽盘头自攻螺钉	ST4*20	6
106366	MC 250 E 脚踏板		1
106367	MC 250 E 脚踏板		1
102028	十字槽盘头自攻螺钉	ST4*15	1
100022	1-1/4螺母	PA+GF30	1
103208	1-1/4脚踏板	规格:220	2
100021	1-1/4螺母	PA+GF30	1

所属产品				VCDC-500-P2 Kit Inondation 500			苏州美达斯机电有限公司		
图样标记				数量	重量	比例	MC 500 E 爆炸图		
设计	校对	审核	工艺			1:4			
共 1 张				第 1 张			10555/10662		

修改(更改)零件号  
日期  
修改  
日期  
审核  
日期  
工艺