

Nomenclature DCD796 PERC/VIS/DEVIS S/F 10

Articl	Référence	Qté	Désignation pièce	Désignation générale	Autre information	Instructions de No	Pays
1	N438603	1	S/E TRANSMISSION	G2			
2	N415400	1	CARCASSE (PAIRE)			No	
3	N438606	1	S/E MOTEUR ET INTERRUPTEUR	18V G2		No	GB
3	N438606	1	S/E MOTEUR ET INTERRUPTEUR	18V G2		No	QW
3	N438606	1	S/E MOTEUR ET INTERRUPTEUR	18V G2		No	XE
4	682211-00	9	VIS			No	
6	N399342	1	ACTUATOR			No	
7	N196034	1	MANDRIN AUTOSERR.		TORQUE	No	
8	N442167	1	DIODE LUMINESCENTE		TO 550	No	
11	N439416	1	ETIQUETTE	18V		No	
12	N298039	1	ETIQUETTE			No	
13	N377990	4	VIS	M3.12 X 16 X T10		No	
14	N042665	2	VIS	M3 X 10		No	
15	N086039	1	CROCHET			No	
16	N475326	1	TENUE D'EMBOUT			No	
20	N393603	1	SELECTEUR	SPEED		No	
21	N392855	1	DETENTE			No	
22	N014681	2	LAME RESSORT			No	
25	N520129	1	PLAQUE SIGNALETI			No	GB
25	N520129	1	PLAQUE SIGNALETI			No	QW
30	N438745	1	BOITE DE VITESSE			No	
31	326467-00	1	DETENTE			No	
32	N411204	6	GOUPILLE			No	
33	N047986	1	CLABOT			No	
34	N047987	1	CLABOT			No	
35	N123162	1	RESSORT			No	
36	N047988	1	RESSORT			No	
37	N047985	1	RONDELLE			No	
38	N411205	1	RONDELLE			No	
39	N411207	1	REGLAGE DE COUPLE			No	
40	N422472	1	RESSORT			No	
41	N422233	1	COLLIER			No	
46	N438748	1	S/ENS BROCHE			No	

Nomenclature DCD796 PERC/VIS/DEVIS S/F 10

Articl	Référence	Qté	Désignation pièce	Désignation générale	Autre information	Instructions de No	Pays
47	682211-00	3	VIS				
48	N396641	1	ADAPTATEUR			No	
49	N063567	1	PLAQUE			No	
50	N075506	6	VIS	M3.12 X 13		No	
51	N400716	1	CARTER DE BOITE			No	
52	N030988	1	PIGNON			No	
53	N030999	5	PIGNON	1ST RED		No	
54	N124371	1	CARRIER SA	1ST RED		No	
55	N031079	1	PIGNON	2ND RED		No	
56	N031080	5	PIGNON	2ND RED		No	
57	N032409	1	RONDELLE			No	
58	N122400	1	CARRIER SA			No	
59	N031083	5	PIGNON	3RD RED		No	
60	N078410	1	PIGNON	3RD		No	
61	N122401	1	CARRIER SA			No	
62	N022985	1	JONC D'ARRET			No	
63	N093416	5	ROULEAU			No	
64	N442738	1	DOUILLE D'ASSEMBL.			No	
65	N090435	1	RONDELLE			No	
66	N035441	1	FIL ACIER			No	
67	N397466	1	SELECTEUR			No	
68	N439123	1	JOINT TORIQUE			No	
69	N400715	1	BAGUE			No	
70	N439418	1	ETIQUETTE	LED		No	
800	286436-00	1	GRAISSE	500 gms		No	
800	808386-00	1	GRAISSE 100 GMS	Molykote G-68		No	
836	559661-99	1	S.T.CHUCK REMOVAL JIG		TORQUE	No	
836	559697-99	1	S.T.INSERT		TO 550 TORQUE	No	
861	N445186	1	BOITE KIT	TSTAK VI	TO 550	No	
862	H1500082520	1	VERROU			No	
863	P910190	1	VERROU			No	
866	N394624	1	BATTERIE 18V - 5.0AH - 90WH	Li-Ion - DCB184-XJ	DCD796-P2	No	GB
866	N436206	1	BATTERIE 18V - 2.0AH - 36WH	DCB183B-XJ BLUETOOTH	DCD796-D2	No	GB

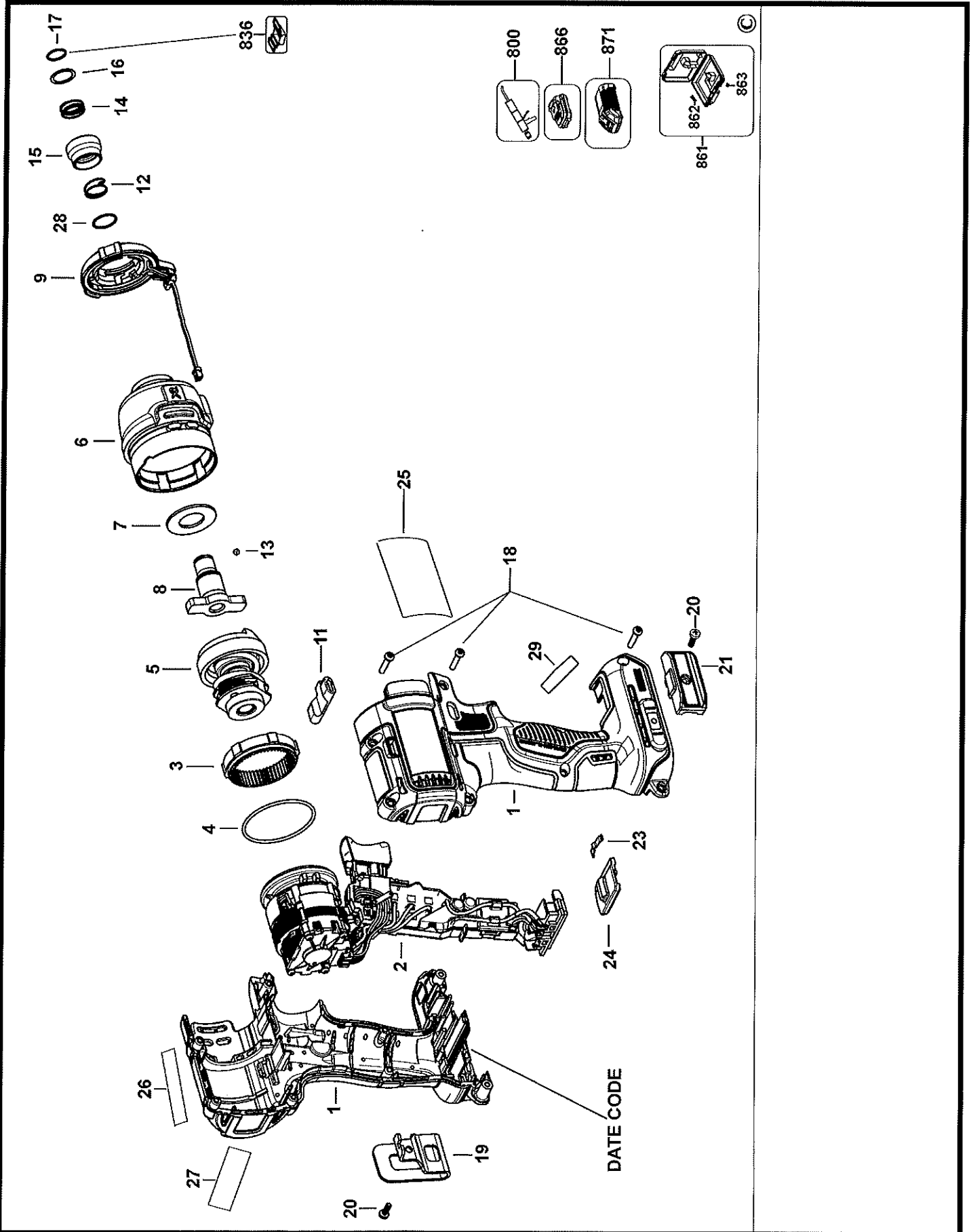
B

Nomenclature DCD796 PERC/VIS/DEVIS S/F 10

Articl	Référence	Qté	Désignation pièce	Désignation générale	Autre	Instructions	Pays
866	N314783	1	BATTERIE 18V - 2.0AH - 36WH	Li-Ion - DCB183-XJ	information de DCD796-D2 No	No	GB
866	N314783	1	BATTERIE 18V - 2.0AH - 36WH	Li-Ion - DCB183-XJ	DCD796-D2	No	QW
866	N436206	1	BATTERIE 18V - 2.0AH - 36WH	DCB183B-XJ BLUETOOTH	DCD796-D2	No	QW
866	N394624	1	BATTERIE 18V - 5.0AH - 90WH	Li-Ion - DCB184-XJ	BCD796-P2	No	QW
871	N450537	1	CHARGEUR 10.8V - 18V	DCB115-GB - 4.0A		No	GB
871	N450536	1	CHARGEUR (EURO)	DCB115-QW - 4.0A		No	QW

DCF887

CLE A CHOC 10



Nomenclature DCF887 CLE A CHOC 10

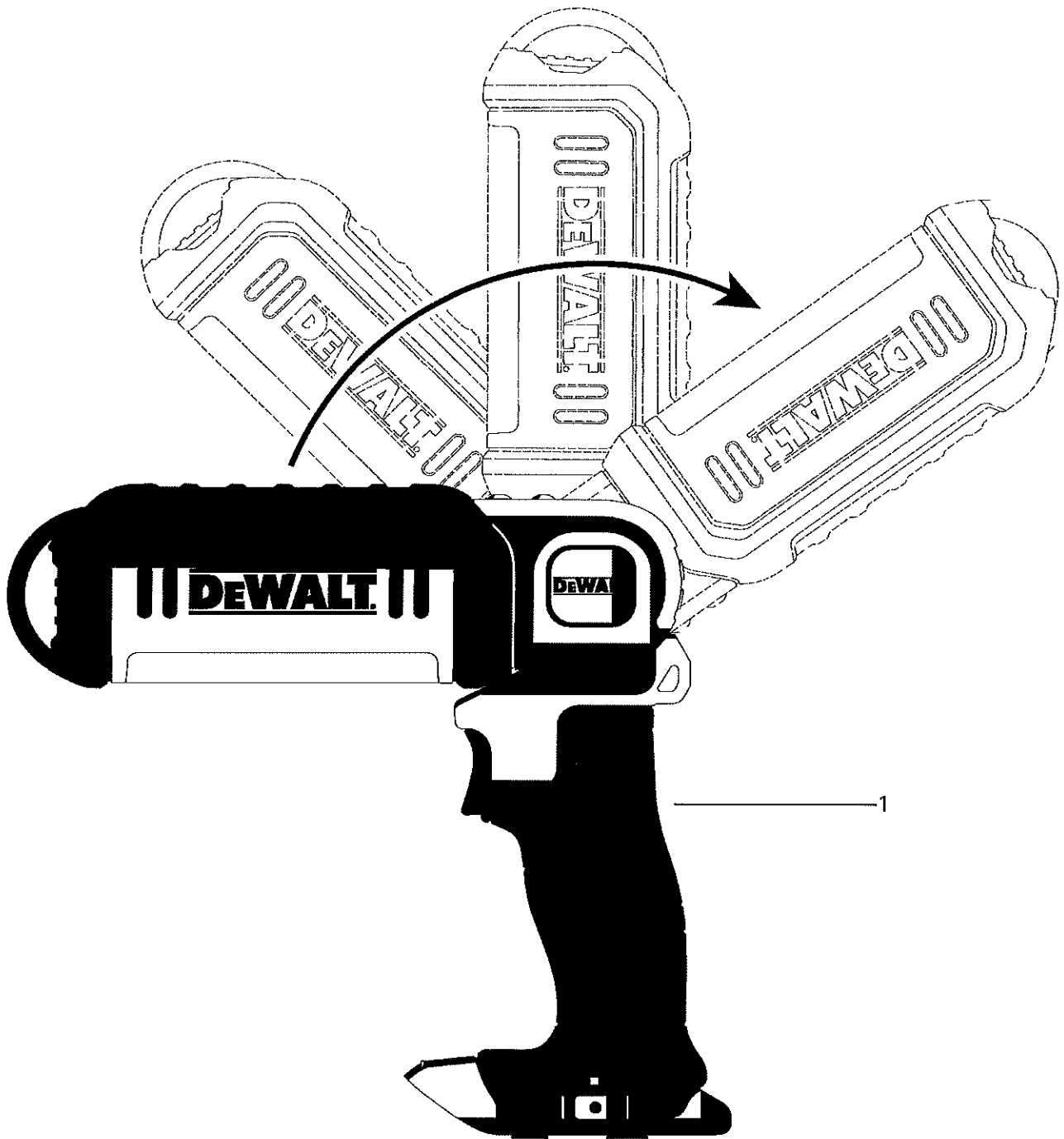
Articl	Référence	Qté	Désignation pièce	Désignation générale	Autre information	Instructions de No	Pays
1	N425910	1	CARCASSE (PAIRE)				
2	N439264	1	S/E MOTEUR ET INTERRUPTEUR	18V		No	GB
2	N439264	1	S/E MOTEUR ET INTERRUPTEUR	18V		No	QW
2	N439264	1	S/E MOTEUR ET INTERRUPTEUR	18V		No	XE
3	N112877	1	PIGNON			No	
4	N075339	1	JOINT TORIQUE			No	
5	N439270	1	MASSELOTTE			No	
6	N439271	1	S/ENS NEZ			No	
7	642883-00C	1	RONDELLE			No	
8	N439275	1	DOUILLE D'ASSEMBL.			No	
9	N424434	1	DIODE LUMINESCENTE			No	
11	N399342	1	ACTUATOR			No	
12	N437890	1	RESSORT	BALL		No	
13	N089668	1	BILLE ACIER	3.5MM		No	
14	N019351	1	RESSORT			No	
15	N612522	1	DOUILLE			No	
16	N016823	1	RONDELLE			No	
17	N421245	1	BAGUE			No	
18	682211-00	8	VIS			No	
19	N086039	1	CROCHET			No	
20	N042665	2	VIS	M3 X 10		No	
21	N475326	1	TENUE D'EMBOUT			No	
23	N087259	1	DETENTE			No	
24	N046201	1	SELECTEUR			No	
25	N514607	1	ETIQUETTE	Label Sheet		No	GB
25	N514607	1	ETIQUETTE	Label Sheet		No	QW
26	N237999	1	ETIQUETTE	18V		No	
27	N298039	1	ETIQUETTE			No	
28	N424032	1	BAGUE			No	
29	N514607	1	ETIQUETTE	Label Sheet		No	
800	286436-00	1	GRAISSE	500 gms		No	
800	808386-00	1	GRAISSE 100 GMS	Molykote G-68		No	
836	1003940-99	1	S.T.CIRCLIP INSERTER			No	

Nomenclature DCF887 CLE A CHOC 10

Articl	Référence	Qté	Désignation pièce	Désignation générale	Autre information	Instructions de No	Pays
861	N442425	1	BOITE KIT	D2-P2-NT - TSTAK		No	GB
861	N442424	1	BOITE KIT	TSTAK		No	GB
861	N442424	1	BOITE KIT	TSTAK		No	QW
861	N442425	1	BOITE KIT	D2-P2-NT - TSTAK		No	QW
862	H1500082520	2	VERROU			No	
863	P910190	2	VERROU			No	
866	N394624	1	BATTERIE 18V - 5.0AH - 90WH	Li-Ion - DCB184-XJ	DCF887-P2	No	GB
866	N195933	1	BATTERIE 18V - 4.0AH - 72WH	Li-Ion - DCB182-XJ	DCF887M1	No	GB
866	N314783	1	BATTERIE 18V - 2.0AH - 36WH	Li-Ion - DCB183-XJ	DCF887-D2	No	GB
866	N314783	1	BATTERIE 18V - 2.0AH - 36WH	Li-Ion - DCB183-XJ	DCF887-D2	No	QW
866	N394624	1	BATTERIE 18V - 5.0AH - 90WH	Li-Ion - DCB184-XJ	DCF887-P2	No	QW
871	N450537	1	CHARGEUR 10.8V - 18V	DCB115-GB - 4.0A		No	GB
871	N450536	1	CHARGEUR (EURO)	DCB115-QW - 4.0A		No	QW

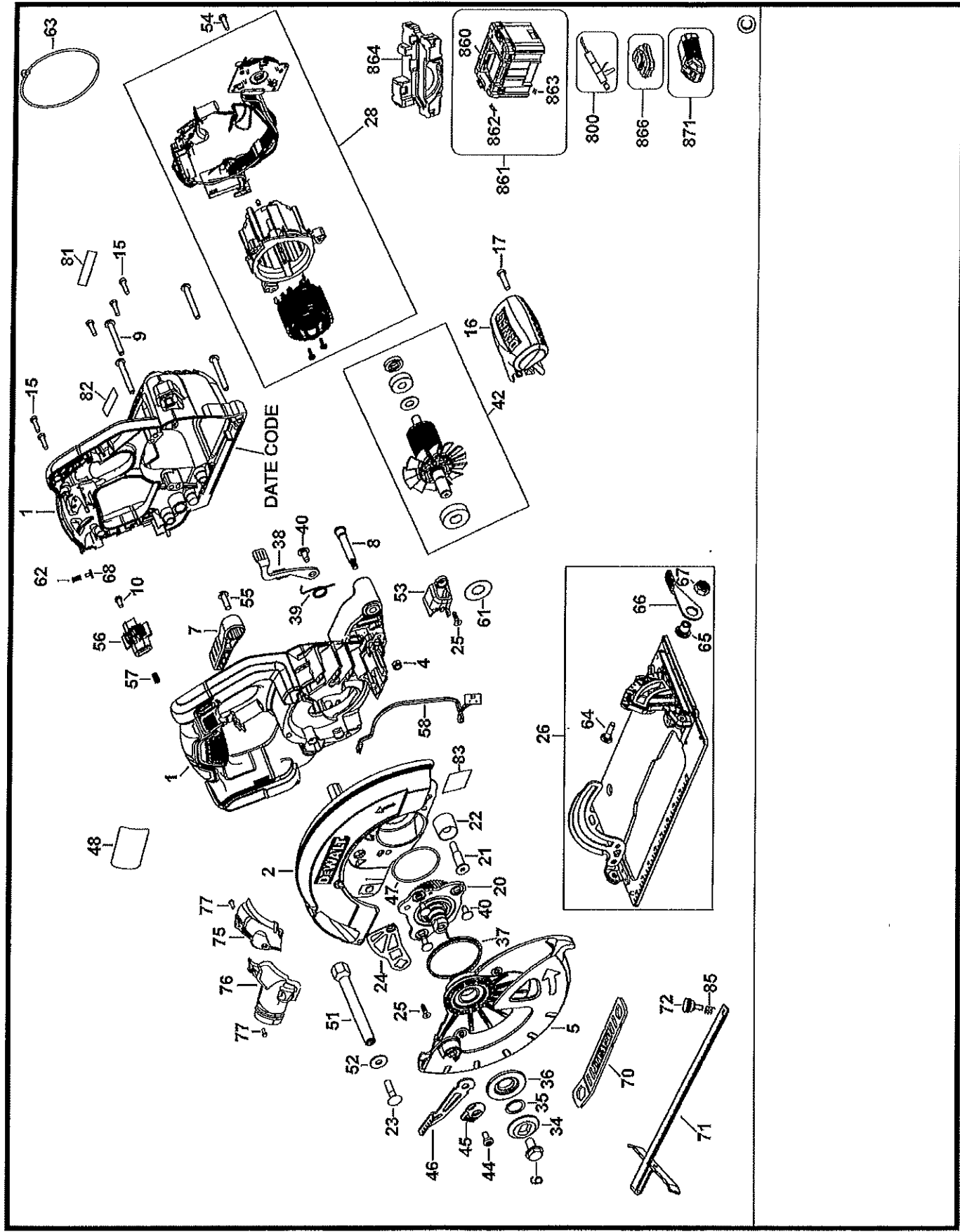
DCL050

LUMIÈRE DE TRAVAIL 1



Nomenclature DCL050 LUMIÈRE DE TRAVAIL 1

Articl Référence	Qté	Désignation pièce	Désignation générale	Autre information	Instructions de No	Pays
1 000000-01	1	PAS DE PIÈCE DISPONIBLE			No	XE
1 000000-01	1	PAS DE PIÈCE DISPONIBLE			No	XJ



Nomenclature DCS570 SCIE CIRCULAIRE SANS FIL 1

Articl	Référence	Qté	Désignation pièce	Désignation générale	Autre information	Instructions de No	Pays
1	N462731	1	CARCASSE (PAIRE)			No	
2	N499337	1	BOITE DE VITESSE			No	
4	N123103	1	PIECE DETACHEE			No	
5	N378852	1	PROTECTEUR INF.			No	
6	145344-00	1	VIS SPECIALE			No	
7	N419350	1	LEVIER			No	
8	N099101	1	BOULON			No	
9	330045-19	4	VIS FREINEE			No	
10	330019-10	1	VIS			No	
15	330019-03	7	VIS	M3,5 x 16 .		No	
16	N115554	1	POIGNEE			No	
17	330019-13	1	VIS	M4 x 19 - T20		No	
20	N499339	1	S/ENS BROCHE			No	
21	N086135	1	VIS			No	
22	381066-00	1	BUTOIR			No	
23	098128-90	1	BOULON			No	
24	N135988	1	LIAISON			No	
25	593515-00	2	VIS	M4 X 1,7		No	
26	N505911	1	S/E SEMELLE	METRIC		No	
28	N499343	1	S/E MOTEUR ET INTERRUPTEUR			No	GB
28	N499343	1	S/E MOTEUR ET INTERRUPTEUR			No	QW
28	N499343	1	S/E MOTEUR ET INTERRUPTEUR			No	XE
34	145343-01	1	RONDELLE PINCE EXT			No	GB
34	145343-01	1	RONDELLE PINCE EXT			No	QW
34	N123200	1	COLLET EXTERIEUR	XE - 20MM ID BLADE		No	XE
35	N120426	1	ARRET			No	
36	N084137	1	RONDELLE PINCE INT			No	
37	N100006	1	RESSORT			No	
38	N090570	1	LEVIER DE VERROUILLAGE			No	
39	N100123	1	RESSORT			No	
40	385915-04	4	VIS			No	
42	N504210	1	S/ENS INDUIT	18V		No	GB
42	N504210	1	S/ENS INDUIT	18V		No	QW

Nomenclature DCS570 SCIE CIRCULAIRE SANS FIL 1

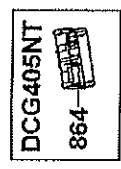
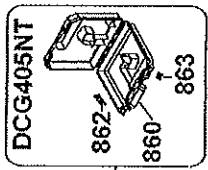
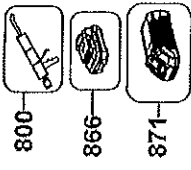
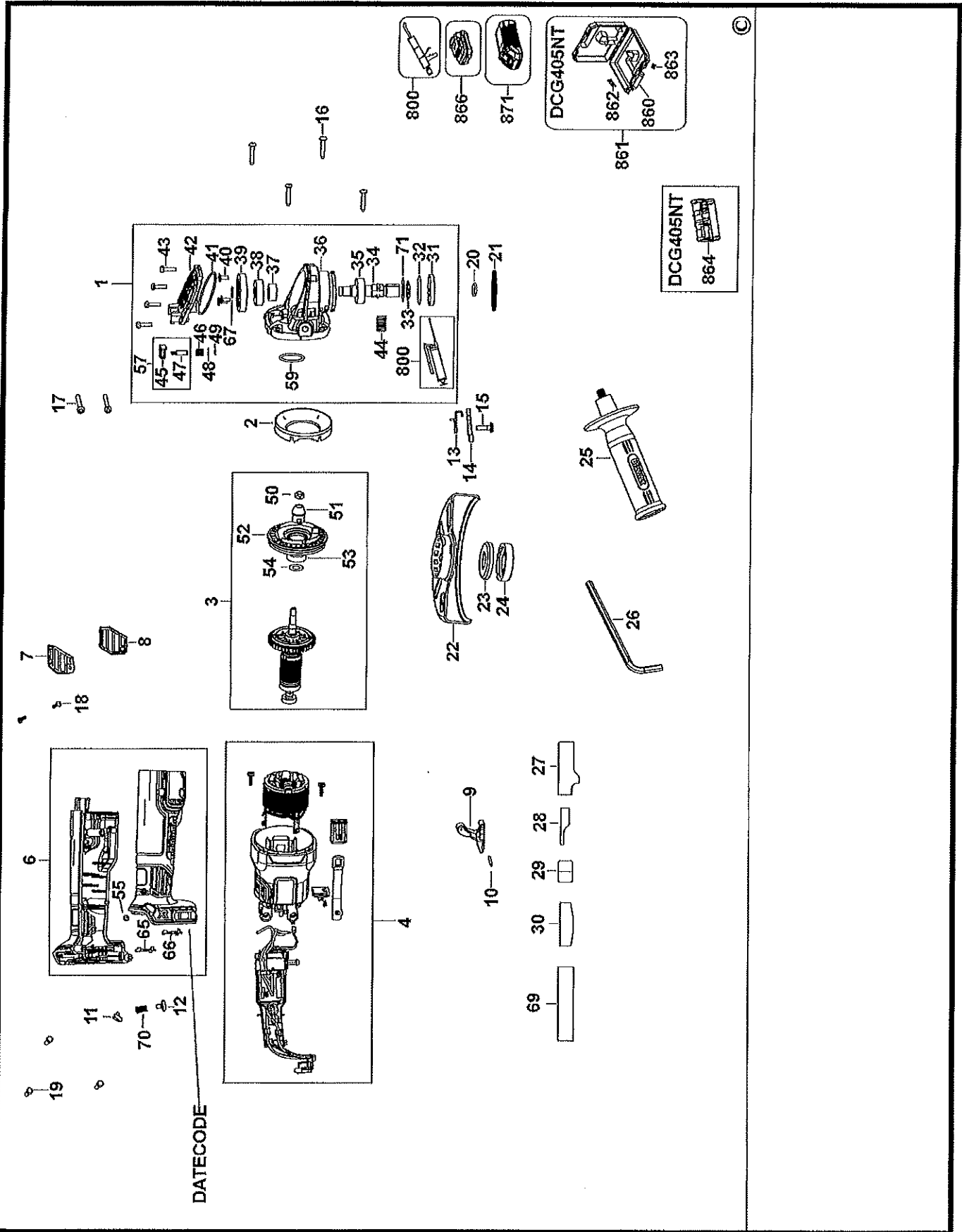
Articl	Référence	Qté	Désignation pièce	Désignation générale	Autre information	Instructions de No	Pays
42	N504210	1	S/ENS INDUIT	18V			XE
44	098094-13	1	VIS			No	
45	N094953	1	LEVIER			No	
46	N086628	1	LEVIER			No	
47	N361499	1	JOINT TORIQUE			No	
48	N490068	1	PLAQUE SIGNALETI	EURO		No	GB
48	N490068	1	PLAQUE SIGNALETI	EURO		No	QW
48	N490068	1	PLAQUE SIGNALETI	EURO		No	XE
51	N420031	1	ARBRE			No	
52	N434869	1	RONDELLE			No	
53	N421358	1	COUVERCLE	LED		No	
54	N034545	4	VIS			No	
55	330045-14	1	VIS	M5 x 16mm - T25		No	
56	N422878	1	BOUTON SECULOCKOF			No	
57	N433343	1	RESSORT			No	
58	N363247	1	DIODE LUMINESCENTE			No	
61	N447499	1	RONDELLE FIBRE			No	
62	N461735	1	RESSORT			No	
63	90504014	1	CABLE TIE	400 X 4 X 1.3		No	
64	098128-90	1	BOULON			No	
65	N094731	1	VIS			No	
66	145347-00	1	LEVIER			No	
67	N117921	1	PIECE DETACHEE			No	
68	N122099	1	BLOC			No	
70	N493688	1	CLE			No	
71	N074939	1	PROTECTION			No	GB
71	N074939	1	PROTECTION			No	QW
71	N074939	1	PROTECTION			No	XE
72	N287119	1	VIS			No	
75	N168420	1	MOUSSE			No	
76	N108974	1	MOUSSE			No	
77	370748	2	VIS	No 6 x 12.7mm		No	
81	N498793	1	PLAQUE DE FIRME	18V		No	GB

Nomenclature DCS570 SCIE CIRCULAIRE SANS FIL 1

Article	Référence	Qté	Désignation pièce	Désignation générale	Autre information	Instructions de No	Pays
81	N498793	1	PLAQUE DE FIRME	18V		No	QW
81	N498793	1	PLAQUE DE FIRME	18V		No	XE
82	N522902	1	ETIQUETTE	BRUSHLESS		No	GB
82	N522902	1	ETIQUETTE	BRUSHLESS		No	QW
82	N522902	1	ETIQUETTE	BRUSHLESS		No	XE
83	N466984	1	ETIQUETTE	BRAKE		No	
85	058287-00	1	RESSORT			No	
800	583534-00	1	GRAISSE 50 GMS	Rheolube 380G1		No	
860	H1400196008	1	POIGNEE		DCS575NT	No	
861	N445186	1	BOITE KIT	TSTAK VI	DCS575NT	No	
862	H1500082520	2	VERROU		DCS575NT	No	
863	P910190	2	VERROU		DCS575NT	No	
864	N498615	1	PLATEAU		DCS575NT	No	
866	N394624	1	BATTERIE 18V - 5.0AH - 90WH	Li-Ion - DCB184-XJ	DCS570P1+	No	GB
866	N394624	1	BATTERIE 18V - 5.0AH - 90WH	Li-Ion - DCB184-XJ	P2 DCS570P1+	No	QW
866	N394627	1	BATTERIE 18V - 5.0AH - 90WH	Li-Ion - DCB184-XE	P2 DCS570P1	No	XE
871	N450537	1	CHARGEUR 10.8V - 18V	DCB115-GB - 4.0A		No	GB
871	N450536	1	CHARGEUR (EURO)	DCB115-QW - 4.0A		No	QW
871	N450538	1	CHARGEUR 10.8V - 18V	DCB115-XE - 4.0A		No	XE

DCG405

MEULEUSE PETIT DIAMETRE 1



©

DATECODE

Nomenclature DCG405 MEULEUSE PETIT DIAMÈTRE 1

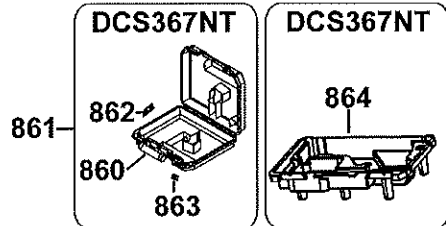
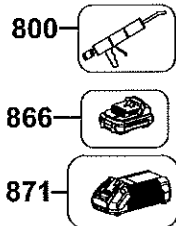
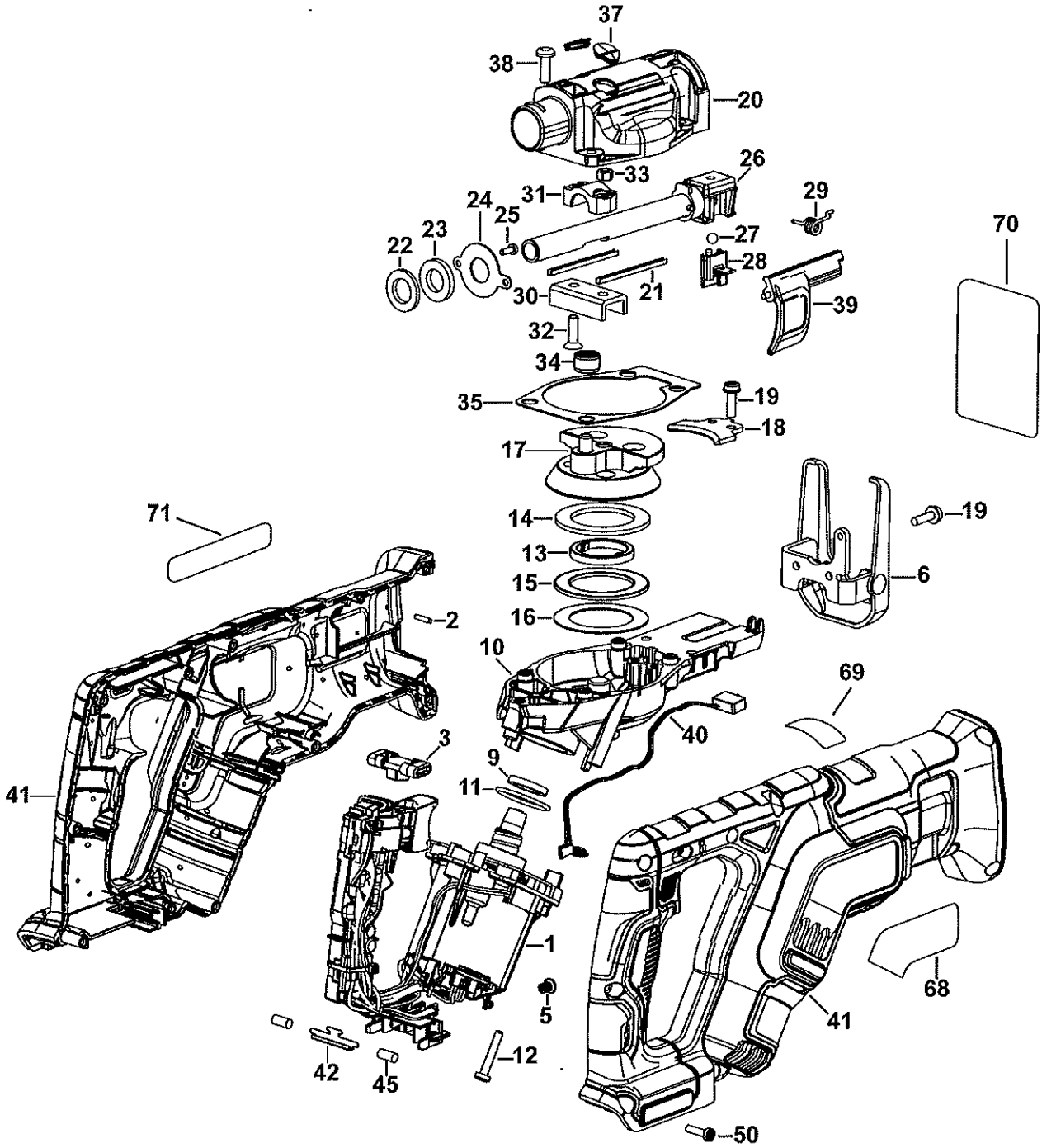
Articl	Référence	Qté	Désignation pièce	Désignation générale	Autre information	Instructions de No	Pays
1	N509540	1	BOITE DE VITESSE	M14			
2	N478435	1	DEFLECTEUR			No	
3	N537673	1	S/ENS INDUIT			No	GB
3	N537673	1	S/ENS INDUIT			No	QW
3	N537673	1	S/ENS INDUIT			No	XJ
4	N551810	1	S/E MOTEUR ET INTERRUPTEUR	BRUSHLESS		No	GB
4	N551810	1	S/E MOTEUR ET INTERRUPTEUR	BRUSHLESS		No	QW
4	N551810	1	S/E MOTEUR ET INTERRUPTEUR	BRUSHLESS		No	XJ
6	N534719	1	CARCASSE (PAIRE)			No	
7	N493573	1	COUVERCLE	LH		No	
8	N493572	1	COUVERCLE	RH		No	
9	N497112	1	LEVIER	SLIDER		No	
10	N489903	1	GOUPILLE			No	
11	N467560	1	PLAQUE			No	
12	N122099	1	BLOC			No	
13	N105579	1	RESSORT			No	
14	N136731	1	LEVIER			No	
15	N137733	1	VIS	M4 X 0.7 TRIROUNDULA		No	
16	330065-31	4	RESSORT	M4 x 22 - T15		No	
17	330065-33	2	VIS	M4 X 34		No	
18	N042665	2	VIS	M3 X 10		No	
19	330019-04	3	VIS	M3.63 x 19mm		No	
20	N420261	1	JOINT TORIQUE			No	
21	N135116	1	RONDELLE ELASTIQUE			No	
22	N501323	1	PROTECTEUR	125MM		No	
23	391969-00	1	COLLET INTERIEUR			No	
24	N484250	1	COLLET EXTERIEUR	M14 EURO		No	
25	N421925	1	POIGNEE LATERALE			No	
26	N107295	1	CLE 6 PANS 6MM			No	
27	N499035	1	PLAQUE SIGNALETI	EURO		No	GB
27	N499035	1	PLAQUE SIGNALETI	EURO		No	QW
27	N499035	1	PLAQUE SIGNALETI	EURO		No	XJ
28	N499164	1	ETIQUETTE	BRUSHLESS		No	

Nomenclature DCG405 MEULEUSE PETIT DIAMÈTRE 1

Articl	Référence	Qté	Désignation pièce	Désignation générale	Autre information	Instructions de No	Pays
29	N499037	1	ETIQUETTE	BRAKE		No	
30	N602440	1	ETIQUETTE			No	
31	N487316	1	RONDELLE	M14		No	
32	N451305	1	RONDELLE ELASTIQUE			No	
33	N474213	1	ENTRETOISE			No	
34	N487315	1	BROCHE	M14		No	
35	N150961	1	PALIER			No	
36	N134203	1	CARTER DE BOITE			No	
37	N095815	1	DOUILLE			No	
38	N150961	1	PALIER			No	
39	N097361	1	PIGNON	32T		No	
40	N118088	3	VIS	M3 X 0,5		No	
41	N094024	1	JOINT TORIQUE			No	
42	N116180	1	COUVERCLE DE BOITE			No	
43	N122904	4	VIS	M3.5 X 0.6		No	
44	N489769	1	FICHE	RUBBER		No	
45	N126105	1	BOUTON			No	
46	N092954	1	RESSORT			No	
47	N114592	1	VERROU DE BROCHE			No	
48	N447838	1	RONDELLE			No	
49	N094012	1	JOINT TORIQUE			No	
50	604484-00	1	ECROU	M6		No	
51	N095840	1	PIGNON	9T		No	
52	N478436	1	STATOR			No	
53	N214432	1	PALIER	8 x 22 x 7		No	
54	N213812	1	RONDELLE			No	
55	330021-11	2	ECROU FREIN	M3x0.5		No	
57	N181767	1	VERROU DE BROCHE			No	
59	N119639	1	JOINT TORIQUE			No	
65	N438439	1	INSERT	ANTI VIB INSERT ASS		No	
66	N438438	1	INSERT	ANTI VIB COVER		No	
67	444793-00	1	CIRCLIPS			No	
69	N520387	1	ETIQUETTE INFO.			No	

Nomenclature DCG405 MEULEUSE PETIT DIAMÈTRE 1

Articl	Référence	Qté	Désignation pièce	Désignation générale	Autre information	Instructions de No	Pays
70	N461735	1	RESSORT				
71	638229-00	1	RONDELLE			No	
800	583534-00	1	GRAISSE 50 GMS	Rheolube 380G1		No	
860	H1400196008	2	POIGNEE		DCG405NT	No	
861	N279261	1	BOITE KIT	DWST1-17807 T-STAK11	DCG405NT	No	
862	H1500082520	2	VERROU		DCG405NT	No	
863	P910190	2	VERROU		DCG405NT	No	
864	N505549	1	INSERT	KITBOX TRAY	DCG405NT	No	
866	N394624	1	BATTERIE 18V - 5.0AH - 90WH	Li-Ion - DCB184-XJ	DCG405P2	No	GB
866	N394624	1	BATTERIE 18V - 5.0AH - 90WH	Li-Ion - DCB184-XJ	DCG405P2	No	QW
866	N394627	1	BATTERIE 18V - 5.0AH - 90WH	Li-Ion - DCB184-XE	DCG405P2	No	XE
866	N394624	1	BATTERIE 18V - 5.0AH - 90WH	Li-Ion - DCB184-XJ	DCG405P2	No	XJ
871	N450537	1	CHARGEUR 10.8V - 18V	DCB115-GB - 4.0A	DCG405P2	No	GB
871	N450536	1	CHARGEUR (EURO)	DCB115-QW - 4.0A	DCG405P2	No	QW
871	N450538	1	CHARGEUR 10.8V - 18V	DCB115-XE - 4.0A	DCG405P2	No	XE



Nomenclature DCS367 SCIE EGOINE SANS FIL 10

Articl	Référence	Qté	Désignation pièce	Désignation générale	Autre information	Instructions de No	Pays
1	N521971	1	S/E MOTEUR ET INTERRUPTEUR	BRUSHLESS		No	GB
1	N521971	1	S/E MOTEUR ET INTERRUPTEUR	BRUSHLESS		No	QW
1	N521971	1	S/E MOTEUR ET INTERRUPTEUR	BRUSHLESS		No	XE
2	N071836	1	VIS			No	
3	N454084	1	BOUTON SECU.LOCKOF			No	
5	N453948	1	RESSORT			No	
6	N226256	1	S/E SEMELLE			No	
9	N143636	1	JOINT FEUTRE			No	
10	N435110	1	BOITE DE VITESSE			No	
11	N129171	1	JOINT TORIQUE	27.5ID X 2 70 DURO		No	
12	N130874	3	VIS	T20 No8 x1 pan		No	
13	N143177	1	ENTRETOISE			No	
14	N124072	1	ROND.DE FROTTEMENT			No	
15	N115646	1	RONDELLE			No	
16	N115647	1	ROND.DE FROTTEMENT			No	
17	N406599	1	S/ENS PIGNON			No	
18	N115642	1	PLAQUE DE FRICTION			No	
19	142940-00	4	VIS			No	
20	N195829	1	S/E PALIER INTERM.			No	
21	621979-00	2	BANDE			No	
22	618733-00	1	JOINT			No	
23	618477-00	1	JOINT FEUTRE			No	
24	N020720	1	COUVERCLE			No	
25	330045-43	1	VIS			No	
26	N026647	1	S/ENS AXE			No	
27	000903-00	1	BILLE	5.5mm		No	
28	N252639	1	COULISSE			No	
29	N426742	1	RESSORT			No	
30	658115-00	1	CHAPE			No	
31	617000-00	1	SELLE			No	
32	N191614	2	VIS	M5 X 17.5 T20		No	
33	N191590	2	ECROU FREIN	M5 X 0.8P		No	
34	N021857	1	PALIER			No	

Nomenclature DCS367 SCIE EGOINE SANS FIL 10

Articl	Référence	Qté	Désignation pièce	Désignation générale	Autre information	Instructions de No	Pays
35	N115641	1	JOINT				
37	N131037	2	COUVERCLE			No	
38	144457-02	4	VIS			No	
39	N412063	1	S/ENS LEVIER			No	
40	N348279	1	DIODE LUMINESCENTE			No	
41	N519013	1	CARCASSE (PAIRE)			No	
42	N467560	1	PLAQUE			No	
45	949638-02	2	AMORTISSEUR			No	
50	330019-02	11	VIS	M3.5X13 T15		No	
68	N744173	1	PLAQUE SIGNALETI			No	GB
68	N744173	1	PLAQUE SIGNALETI			No	QW
68	N744173	1	PLAQUE SIGNALETI			No	XE
69	N454095	1	ETIQUETTE	BRUSHLESS		No	
70	632151-00	1	ETIQUETTE	4 POS BLADE		No	
71	N454100	1	PLAQUE DE FIRME	18V XR		No	GB
71	N454100	1	PLAQUE DE FIRME	18V XR		No	QW
71	N454100	1	PLAQUE DE FIRME	18V XR		No	XE
800	286436-00	1	GRAISSE	500 gms		No	
860	N615998	1	POIGNEE			No	
861	N615986	1	BOITE KIT			No	
862	N409477	2	VERROU			No	
863	N409476	2	VERROU			No	
864	N505294	1	INSERT		KITBOX	No	
866	N394624	1	BATTERIE 18V - 5.0AH - 90WH	Li-Ion - DCB184-XJ		No	GB
866	N394624	1	BATTERIE 18V - 5.0AH - 90WH	Li-Ion - DCB184-XJ		No	QW
871	N450537	1	CHARGEUR 10.8V - 18V	DCB115-GB - 4.0A		No	GB
871	N450536	1	CHARGEUR (EURO)	DCB115-QW - 4.0A		No	QW
871	N450538	1	CHARGEUR 10.8V - 18V	DCB115-XE - 4.0A		No	XE