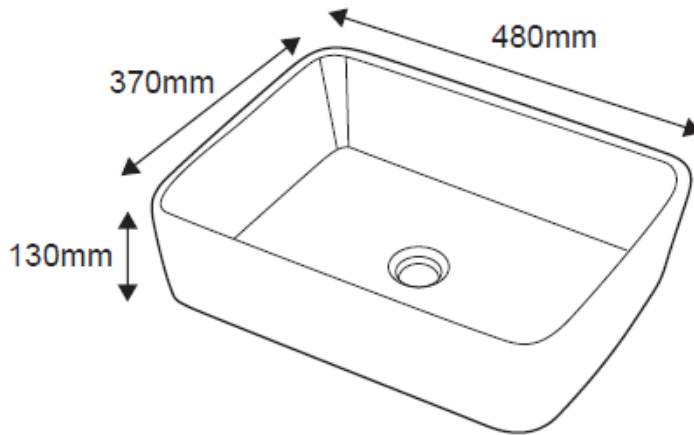


MAGASIN		<h1>SAV</h1> <p>N° DE COMMANDE</p>
ADRESSE		
CP - VILLE		
TELEPHONE		
A L'ATTENTION		
REFERENCE CLIENT		
CLIENT		
N° COMMANDE CLIENT		

CLINT
VASQUE
MTC 1227

Pos.	Quantité	Désignation
1	1	Plan Vasque



COMMENTAIRES :