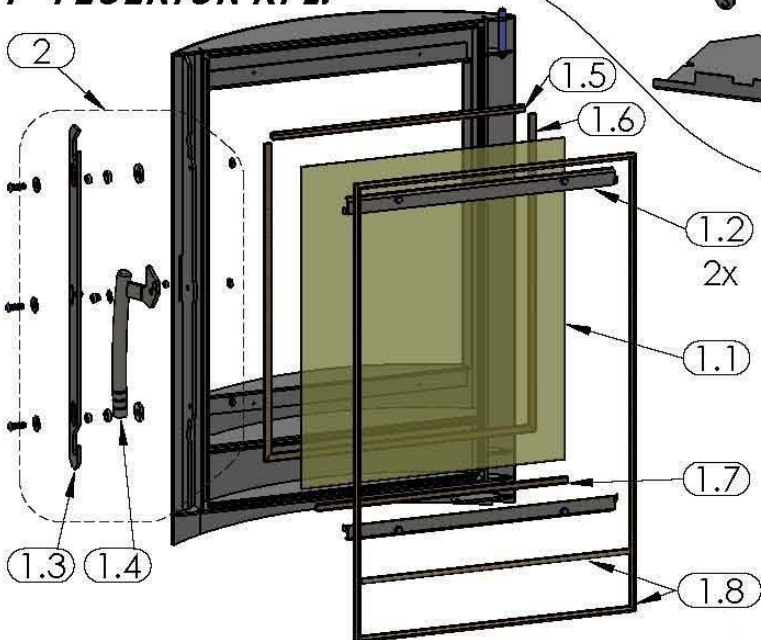


**1- FEUERTÜR KPL.**



**9 KPL**

