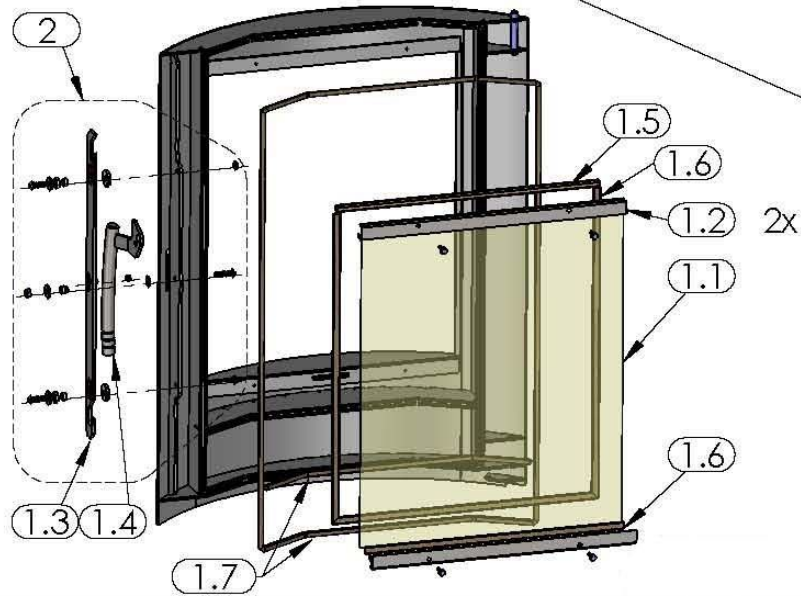


1- FEUERTÜR KPL.



9-AUSMAUERUNG KPL.

