

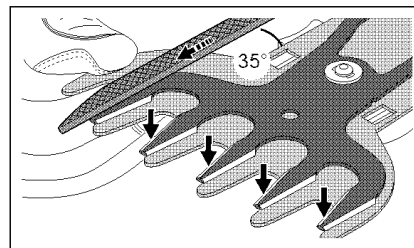
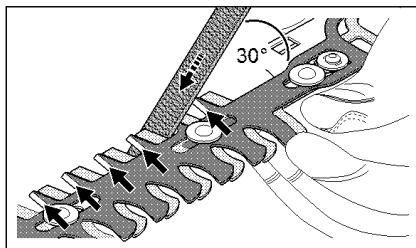
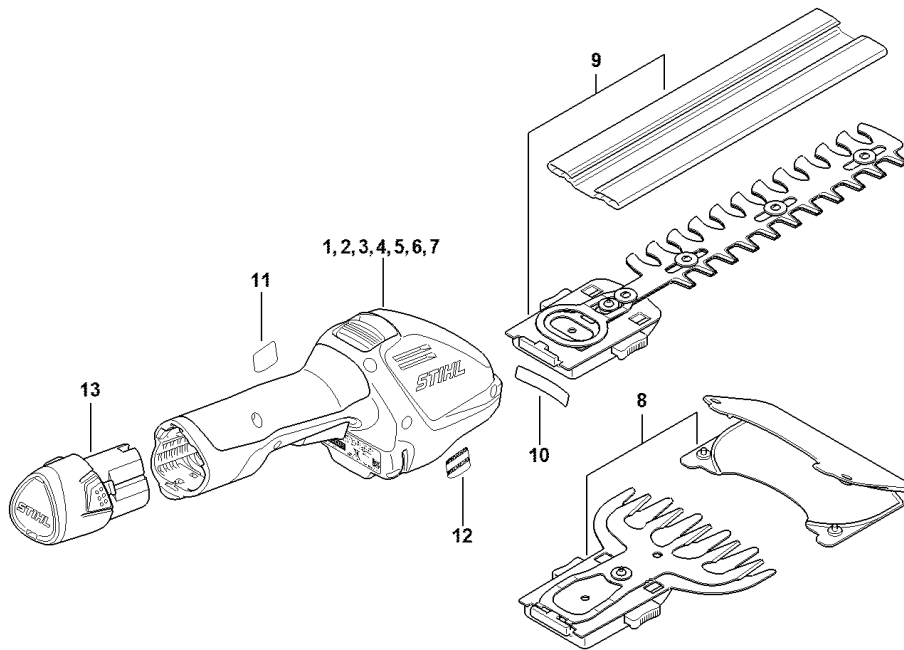
## STIHL HSA 26 (HA03)

Liste des pièces

Pièces de rechange HSA 26

Accessoires optionnels HSA 26

Numéro de machine



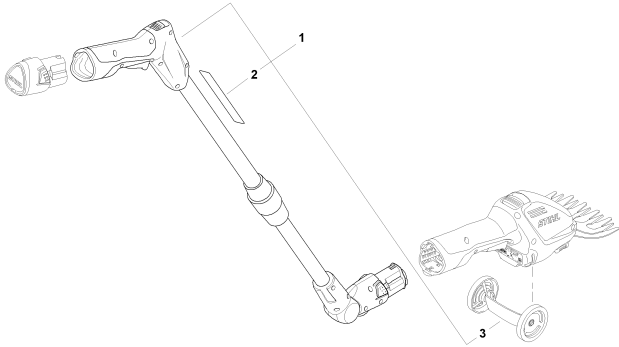
HA03-GET-0000-A2

## Pièces de rechange HSA 26

---

Réf. N°	Code article	Q.té	Désignation
1	HA03 011 3500	1	HSA 26 Sculpte-haies à batterie Europe (1) □ 8 - 10
2	HA03 011 3501	1	HSA 26 Sculpte-haies à batterie USA (1) □ 8 - 12
3	HA03 011 3502	1	HSA 26 Sculpte-haies à batterie CDN (1) □ 8 - 10
4	HA03 011 3503	1	HSA 26 Sculpte-haies à batterie BR, JP (1) □ 8 - 10
5	HA03 011 3504	1	HSA 26 Sculpte-haies à batterie AUS, NZ (1) □ 8 - 10
6	HA03 011 3505	1	HSA 26 Sculpte-haies à batterie PRC (1) □ 8 - 10
7	HA03 011 3514	1	HSA 26 Sculpte-haies à batterie Europe (1) □ 8 - 10
8	HA03 820 3500	1	Lame taille-herbe
9	HA03 820 3000	1	Lame sculpte-haies
10	HA03 967 7300	1	Pictogramme d'avertissement HSA26 (1)
10	4515 967 7301	1	Pictogramme d'avertissement USA (1)
11	HA03 967 7500	1	Avertissement USA (1)
12	HA03 967 7501	1	Avertissement USA (1)
13		1	AS 2 Batterie

(1) HSA 26



WAGO 2000000000

## Accessoires optionnels HSA 26

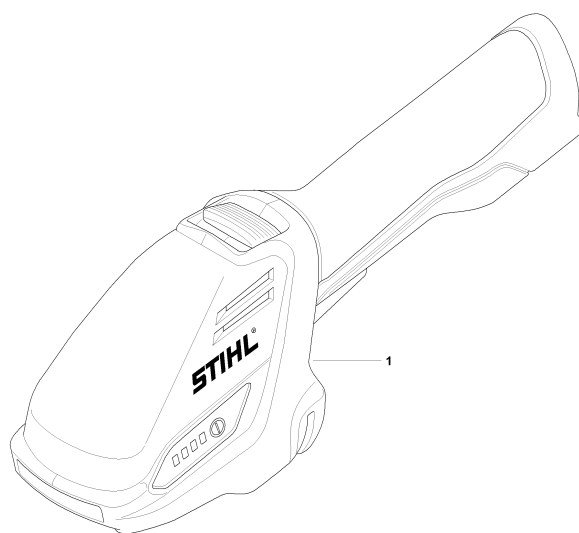
---

Réf. N°	Code article	Q.té	Désignation
1	HA03 710 7100	1	Tube télescopique (B) □ 2, 3
2	HA03 967 7200	1	Pictogramme d'avertissement (B)
3	HA03 007 2100	1	Kit de montage de roues (B)

(1) HSA 26

Numéro de machine

---



WAS 01200041

## Numéro de machine

---

Réf. N°	Code article	Q.té	Désignation
1		1	Emplacement du numéro de machine

(1) HSA 26

---

**HSA 26**

**7**

**Légende**

- = y compris fig. No.
- \* = machines d'ancienne construction
- (A) = non illustré
- (B) = uniquement accessoire optionnel
- (C) = n'est plus livrable départ usine
- (D) = n'est pas livrable séparément
- (1,2...) = différentes exécutions
- C-B = Tendeur de chaîne rapide
- C-E = ErgoStart
- C-F = Démarreur électrique
- C-M = STIHL M-Tronic
- C-Q = QuickStop Super / Frein électro-dynamique d'arrêt instantané
- i = STIHL Injection
- K = Tube court (HL)
- R = Poignée circulaire (FS), Coupe (HS)
- T = Tophandle (MS), Tube démontable (FS, FR), Taille (HS)
- X = Version allégée
- A = Commande électronique d'arrosage
- D = Catalyseur
- K = Tube court (FS)
- L = Tube long (FS)
- N = à basse compression (MS), niveau sonore réduit (FS)
- R = Poignée circulaire (MS)
- V = Chauffage de carburateur
- W = Chauffage de poignée
- Z = Silencieux pare-feu