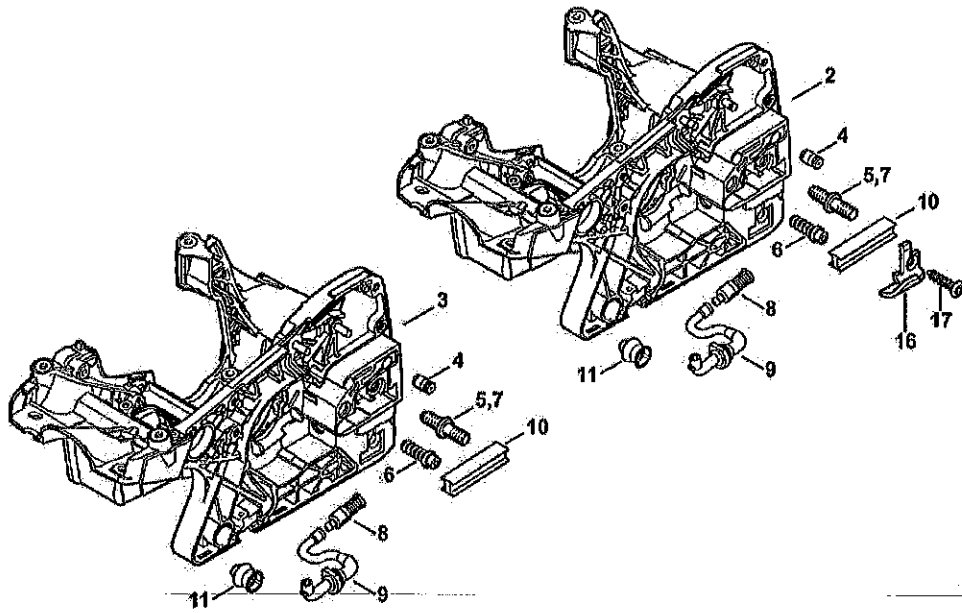
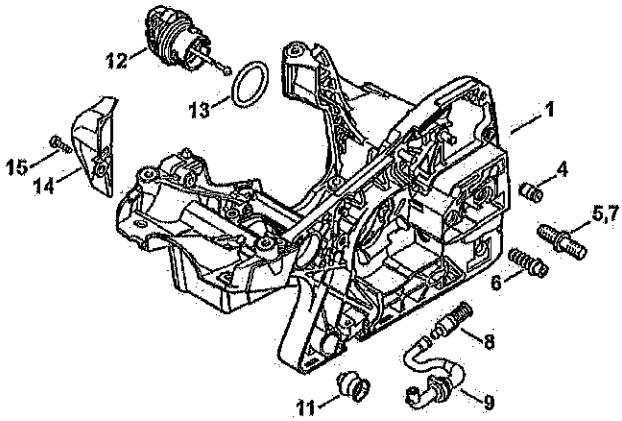


MS 231 C-BE

Société: ANDREAS STIHL SAS - PERSONNEL (0020100225) | Utilisateur: GERBER, Béatrice



MS 231 C-BE

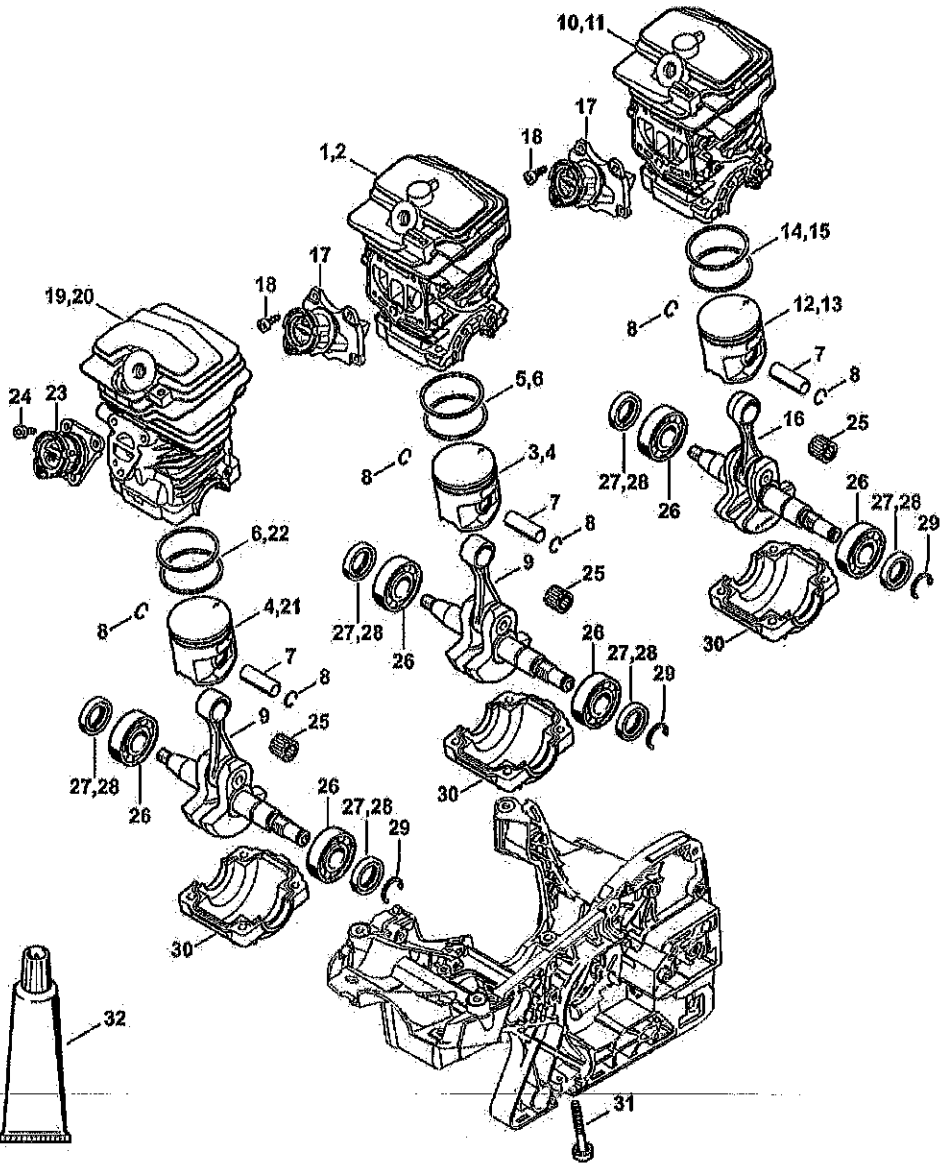
Société: ANDREAS STIHL SAS - PERSONNEL (0020100225) | Utilisateur: GERBER, Béatrice |

MS 231 C-BE
Carter moteur

Position	Numéro d'article	Description	Quantité	FromSerialNumber	ToSerialNumber	Te
2	1143 020 3025	Carter moteur	1			(8.
4	1128 640 9100	Soupape	1			
5	1123 664 2400	Vis à embase	1			
6	1143 664 2401	Vis à embase	1			
7	1123 664 2405	Vis à embase D9/M8	1			(29
8	1123 640 3800	Crépine d'aspiration	1			
9	1143 647 9401	Tuyau	1			
10	1123 021 2800	Pièce intercalaire	1			
11	1143 791 5900	Butoir d'arrêt	1			
12	0000 350 0537	Bouchon de réservoir	1			(8.
13	9645 948 2470	Joint torique 23x3	1			(8.
14	1143 140 7800	Préséparateur	1			
15	9074 477 2995	Vis cylindrique IS-P4x12	1			
16	0000 656 7700	Arrêt de chaîne	1			
17	9074 477 4438	Vis cylindrique IS-P6x30	1			

MS 231 C-BE

Société: ANDREAS STIHL SAS - PERSONNEL (0020100225) | Utilisateur: GERBER, Béatrice



1450971011/AS

MS 231 C-BE

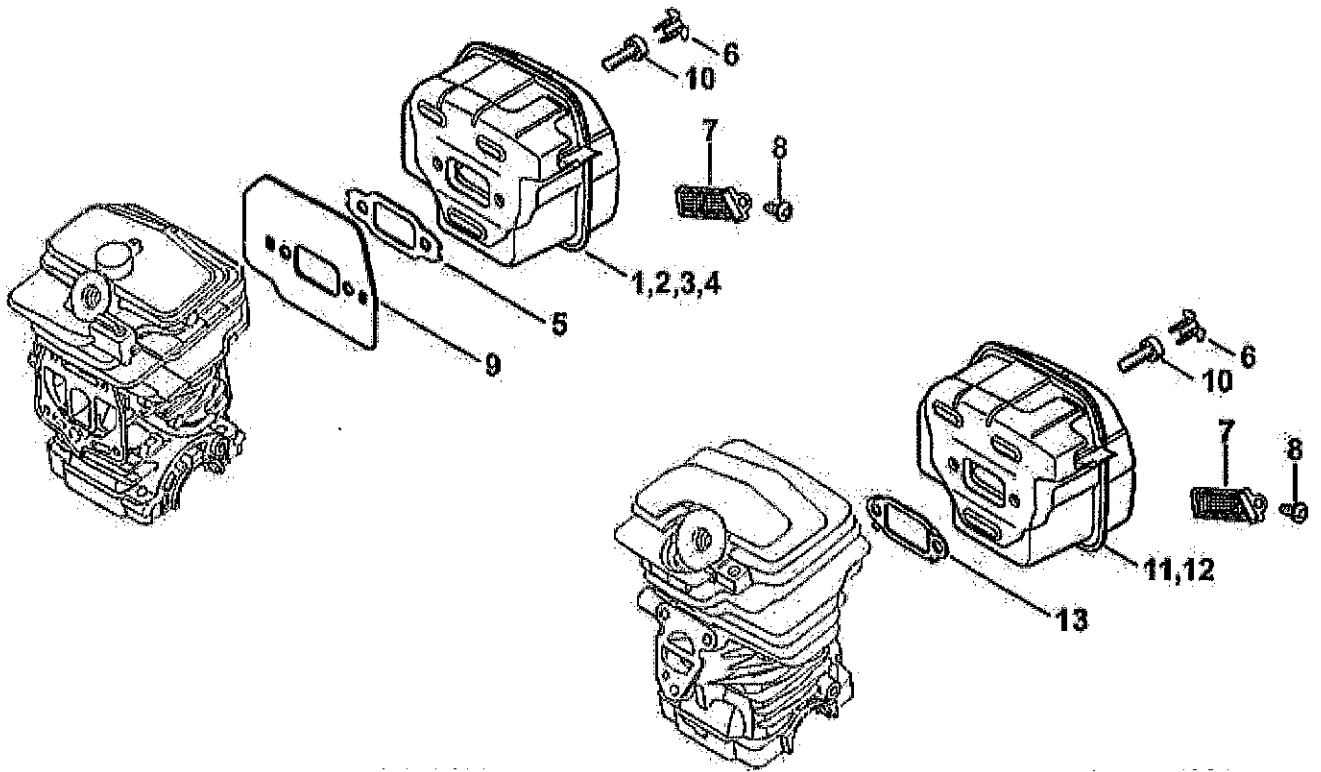
Société: ANDREAS STIHL SAS - PERSONNEL (0020100225) | Utilisateur: GERBER, Béatrice |

MS 231 C-BE
Cylindre

Position	Numéro d'article	Description	Quantité	FromSerialNumber	ToSerialNumber	Te
1	1143 020 1205	Cylindre avec piston Ø 42,5 mm	1			
3	1143 030 2013	Piston Ø 42,5 mm	1			
5	1143 034 3009	Segment de piston Ø 42,5x1,2 mm	2			
7	1143 034 1500	Axe de piston 10x8x27,88	1			
8	9463 650 1000	Jonc d'arrêt 10	2			
9	1143 030 0401	Vilebrequin	1			(28
17	1143 140 2501	Coude	1			
18	9075 478 3012	Vis cylindrique IS-D4x12	4			
19	1143 020 1201	Cylindre avec piston Ø 41,5 mm	1			(54
21	1143 030 2005	Piston Ø 41,5 mm	1			(54
22	1143 034 3001	Segment de piston Ø 41,5x1,2 mm	2			(54
23	1143 140 2500	Coude	1			(54
24	9075 478 3012	Vis cylindrique IS-D4x12	3			(54
25	9512 003 2331	Cage à aiguilles 10x14x12,5	1			
26	9503 003 0340	Roulement rainuré à billes 6202	2			
27	9639 951 1584	Bague d'étanchéité 15x25x5	2			
28	9638 003 1581	Bague d'étanchéité 15x25x5	2			
29	9468 621 1520	Circlip 15x1	1			
30	1143 021 2502	Carter inférieur	1			
31	9075 478 4197	Vis cylindrique IS-D5,3x43	4			
32	0783 830 2000	Tube de pâte d'étanchéité HT rouge	1			

MS 231 C-BE

Société: ANDREAS STIHL SAS - PERSONNEL (0020100225) | Utilisateur: GERBER, Béatrice |



MS 231 C-BE

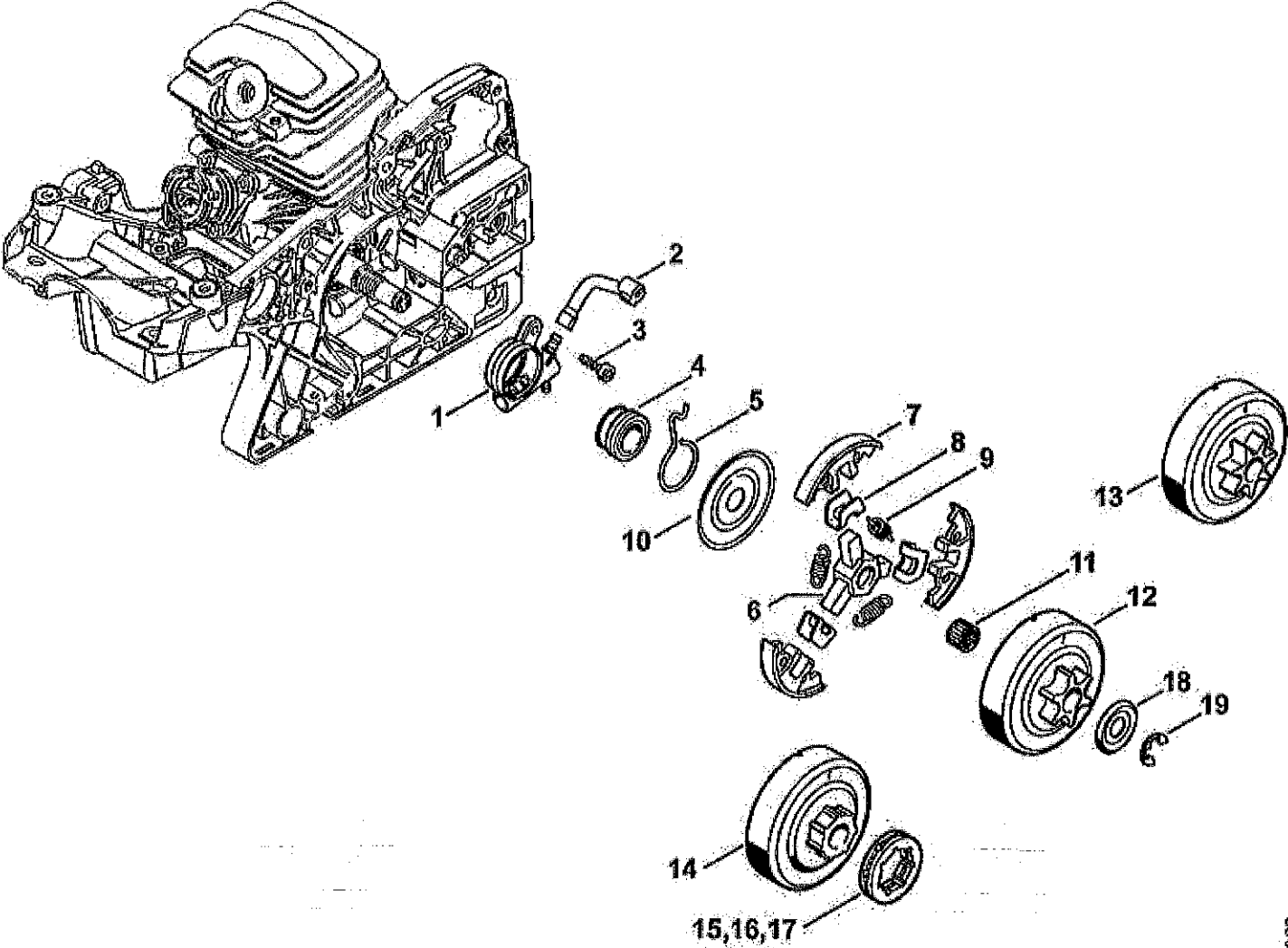
Société: ANDREAS STIHL SAS - PERSONNEL (0020100225) | Utilisateur: GERBER, Béatrice |

MS 231 C-BE Silencieux

Position	Numéro d'article	Description	Quantité	FromSerialNumber	ToSerialNumber	Te
1	1143 140 0665	Silencieux	1			
5	1143 149 0603	Joint de silencieux	1			
6	1135 145 9002	Bouchon	2			
10	9022 341 0983	Vis cylindrique IS-M5x16	2			
11	1143 140 0651	Silencieux	1			(54
13	1143 149 0601	Joint de silencieux	1			(54

MS 231 C-BE

Société: ANDREAS STIHL SAS - PERSONNEL (0020100225) | Utilisateur: GERBER, Béatrice |



MS 231 C-BE

Société: ANDREAS STIHL SAS - PERSONNEL (0020100225) | Utilisateur: GERBER, Béatrice |

MS 231 C-BE
Pompe à huile, Embrayage

Positio n	Numéro d'article	Description	Quantité	FromSerialNu mber	ToSerialNumber	Te
1	1143 640 3201	Pompe à huile	1			
2	1143 647 9403	Tuyau	1			
3	9075 478 3016	Vis cylindrique IS-D4x16	2			
4	1123 640 7102	Vis sans fin	1			
5	1123 647 2400	Ressort	1			
	1123 160 2050	Embrayage	1			
6	1121 162 3201	Entraîneur	1			
7	1129 162 0800	Masselotte	3			
8	1127 162 3000	Pièce de fixation	3			
9	0000 997 5515	Ressort de tension	3			
10	1121 162 1001	Rondelle de recouvrement	1			
11	9512 933 2260	Cage à aiguilles 10x13x10	1			
12	1143 640 2000	Pignon 3/8" Picco 6D	1			
13	1143 640 2002	Pignon 0.325" 7D	1			
	1123 640 2007	Pignon 1/4" 8D	1			
	1143 007 1002	Jeu de pignon à anneau 3/8"P 7D	1			
14		Cloche d'embrayage	1			
15	0000 642 1240	Pignon à anneau 3/8" Picco 7D	1			
	1143 007 1003	Jeu de pignon à anneau 0.325" 7D	1			
16	0000 642 1236	Pignon à anneau 0.325" 7D	1			
	1143 007 1004	Jeu de pignon à anneau 0.325" 8D	1			

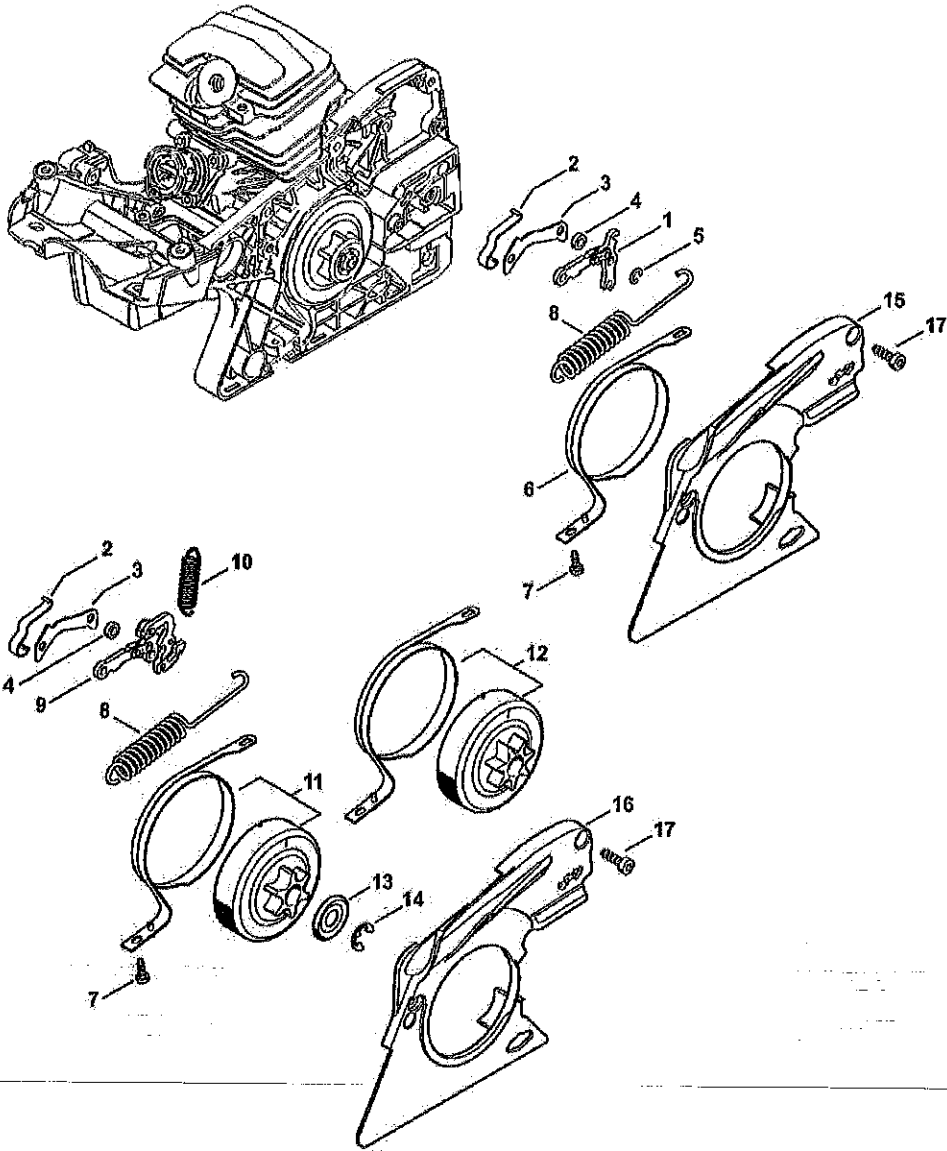
MS 231 C-BE

Société: ANDREAS STIHL SAS - PERSONNEL (0020100225) | Utilisateur: GERBER, Béatrice |

Position	Numéro d'article	Description	Quantité	FromSerialNumber	ToSerialNumber	Te
17	0000 642 1234	Pignon à anneau 0.325" 8D	1			
18	0000 958 1022	Rondelle Ø 27 mm	1			
19	9460 624 0801	Anneau d'arrêt 8x1,3	1			

MS 231 C-BE

Société: ANDREAS STIHL SAS - PERSONNEL (0020100225) | Utilisateur: GERBER, Béatrice |



STIHL

MS 231 C-BE

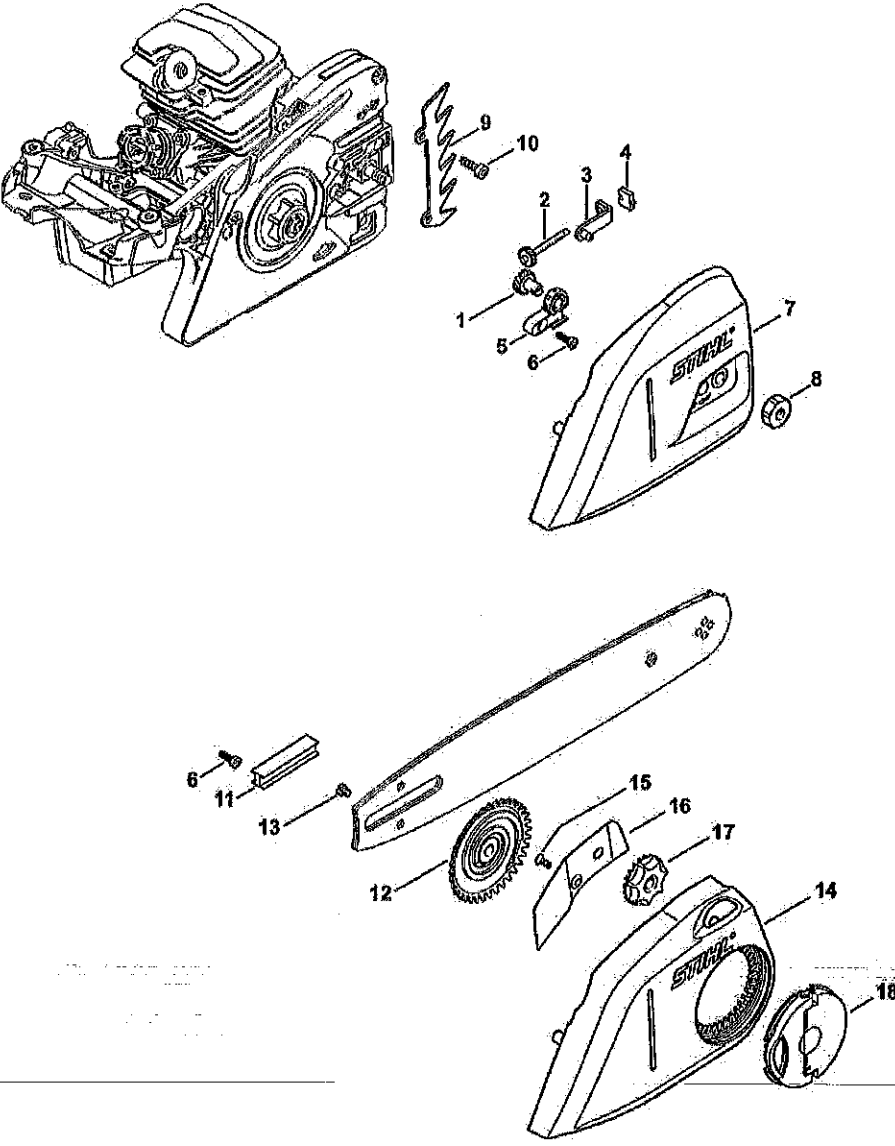
Société: ANDREAS STIHL SAS - PERSONNEL (0020100225) | Utilisateur: GERBER, Béatrice |

MS 231 C-BE Frein de chaîne

Position	Numéro d'article	Description	Quantité	FromSerialNumber	ToSerialNumber	Te
1	1138 160 5000	Levier	1			
2	1123 162 7800	Ressort à lame	1			
3	1143 162 5802	Bride de fixation	1			
4	0000 958 0521	Rondelle	1			
5	9460 624 0400	Anneau d'arrêt 4	1			
6	1143 160 5401	Collier de frein	1			
7	9074 477 2995	Vis cylindrique IS-P4x12	1			
8	1143 162 7901	Ressort de tension	1			
16	1143 021 1101	Couvercle	1			
17	9074 477 4132	Vis cylindrique IS-P5x18	2			

MS 231 C-BE

Société: ANDREAS STIHL SAS - PERSONNEL (0020100225) | Utilisateur: GERBER, Béatrice |



21 621 72 82

MS 231 C-BE

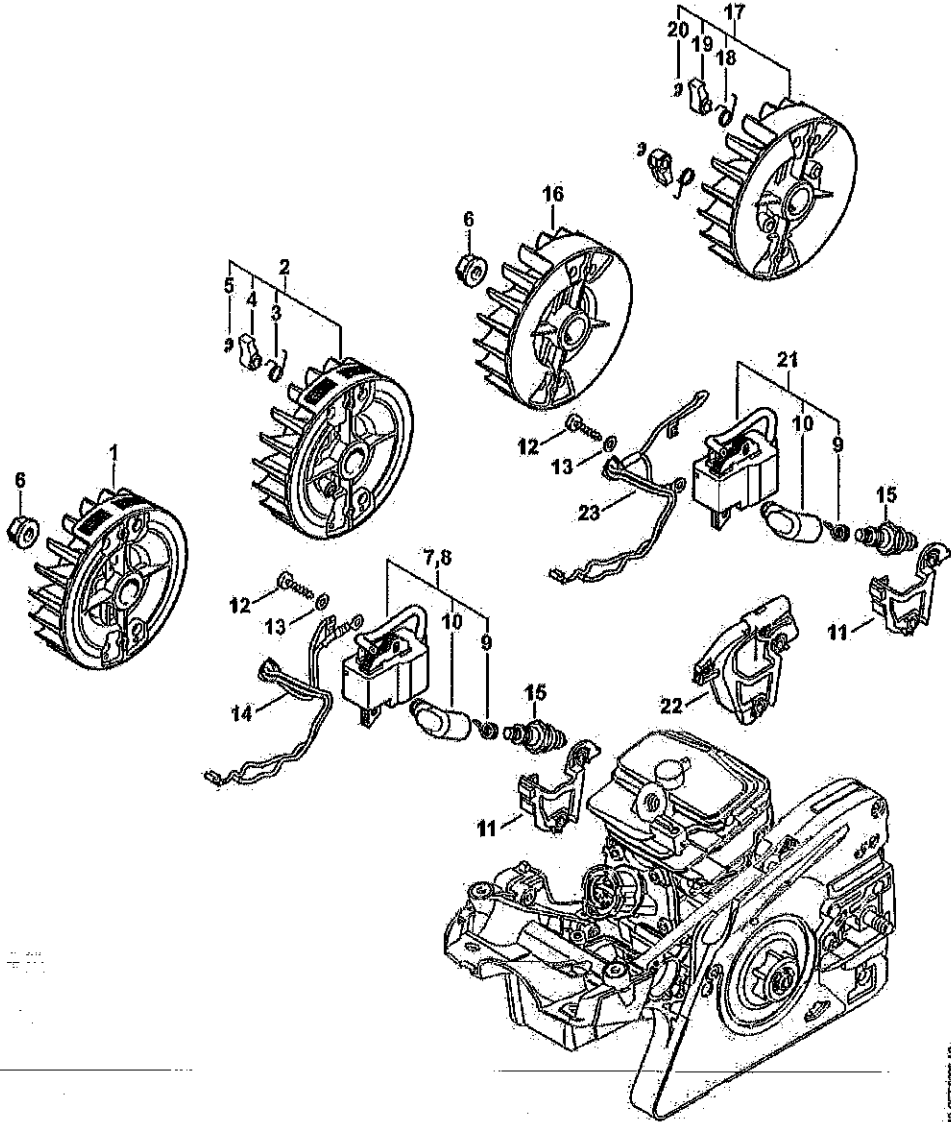
Société: ANDREAS STIHL SAS - PERSONNEL (0020100225) | Utilisateur: GERBER, Béatrice |

MS 231 C-BE Tendeur de chaîne, Couvercle de pignon

Positio n	Numéro d'article	Description	Quantité	FromSerialNu mber	ToSerialNumber	Te
9	1143 664 0500	Griffe	1			
10	9074 477 4130	Vis cylindrique IS-P5x16	2			
12	1123 660 3001	Rondelle de tension	1			
13	9041 319 0600	Vis cylindrique M4x5	1			
14	1143 640 1731	Couvercle de pignon	1			
15	9076 478 2996	Vis à tête fraisée P4x12	1			
16	1139 648 3800	Tôle de protection	1			
17	1123 648 2202	Molette de tension	1			
18	1121 660 1000	Écrou à ailettes	1			

MS 231 C-BE

Société: ANDREAS STIHL SAS - PERSONNEL (0020100225) | Utilisateur: GERBER, Béatrice



1145-GET0003-A0

MS 231 C-BE

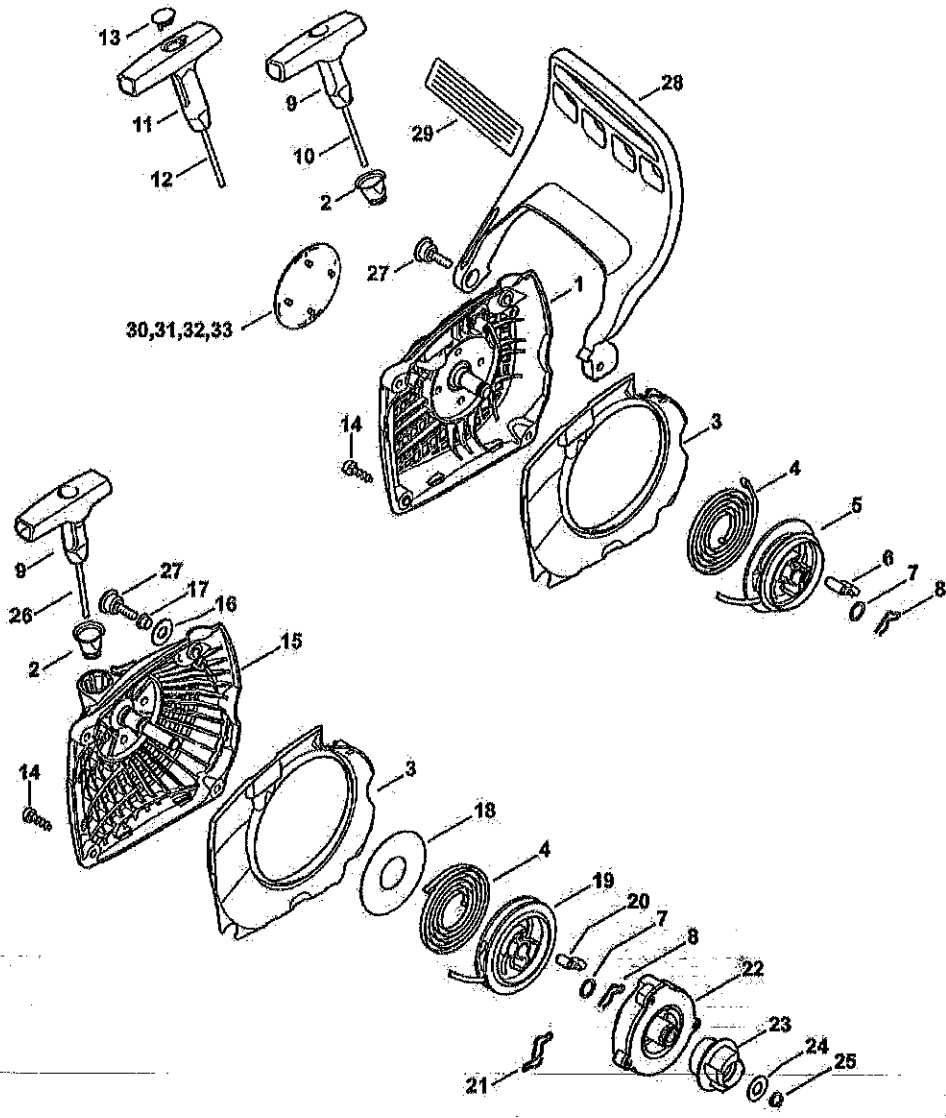
Société: ANDREAS STIHL SAS - PERSONNEL (0020100225) | Utilisateur: GERBER, Béatrice |

MS 231 C-BE
Dispositif d'allumage, Faisceau de câbles

Position	Numéro d'article	Description	Quantité	FromSerialNumber	ToSerialNumber	Te
2	1143 400 1235	Rotor	1			
3	0000 998 1100	Ressort coudé	1			
4	1139 195 7200	Cliquet	1			
5	9460 624 0320	Anneau d'arrêt 3,2	1			
6	0000 955 0802	Écrou à embase M8x1	1			
7	1143 400 1315	Module d'allumage	1			
9	0000 998 0604	Ressort coudé	1			
10	0000 405 1007	Contact de câble d'allumage	1			
11	1143 440 3503	Attache de câble	1			
12	9075 478 3022	Vis cylindrique IS-D4x20	2			
13	9291 021 0100	Rondelle 4,3	2			
14	1143 440 3013	Faisceau de câbles	1			
15	0000 400 7011	Bougie NGK CMR6H	1			
17	1143 400 1233	Rotor	1			(2E
18	0000 998 1100	Ressort coudé	2			(5E
19	1139 195 7200	Cliquet	2			(5E
20	9460 624 0320	Anneau d'arrêt 3,2	2			(5E
21	1143 400 1307	Module d'allumage	1			(3E
22	1143 440 3501	Attache de câble	1			(3E
23	1143 440 3001	Faisceau de câbles	1			(3E

MS 231 C-BE

Société: ANDREAS STIHL SAS - PERSONNEL (0020100225) | Utilisateur: GERBER, Béatrice |



231ACT016 SC

MS 231 C-BE

Société: ANDREAS STIHL SAS - PERSONNEL (0020100225) | Utilisateur: GERBER, Béatrice |

MS 231 C-BE
Dispositif de lancement, Protège-main

Position	Numéro d'article	Description	Quantité	FromSerialNumber	ToSerialNumber	Te
2	1110 084 9102	Douille	1			
3	1143 084 7801	Segment	1			
4	1143 190 0600	Ressort de rappel	1			
7	0000 958 0923	Rondelle	1			
8	1118 195 3500	Ressort	1			
9	1121 195 3400	Poignée	1			
14	9074 477 4132	Vis cylindrique IS-P5x18	3			
	1143 080 2133	Carter de ventilateur avec lanceur	1			(8.
15	1143 080 1833	Carter de ventilateur	1			(8.
16	0000 958 0607	Rondelle	1			
17	9416 868 6610	Rivet tubulaire 6,5x0,5x5,8	1			
18	1143 195 9030	Rondelle	1			
19	1123 195 0401	Poulie à câble	1			
20	1123 195 7200	Cliquet	1			
21	1128 195 3500	Ressort	1			
22	1143 190 0731	Boîtier de ressort	1			
23	1143 195 2030	Entraîneur	1			
24	0000 958 0810	Rondelle	1			
25	9455 621 0570	Circlip 8x0,8	1			
26	4137 195 8200	Câble de lancement Ø 2,7x910 mm	1			
27	1141 790 6101	Vis à douille	1			

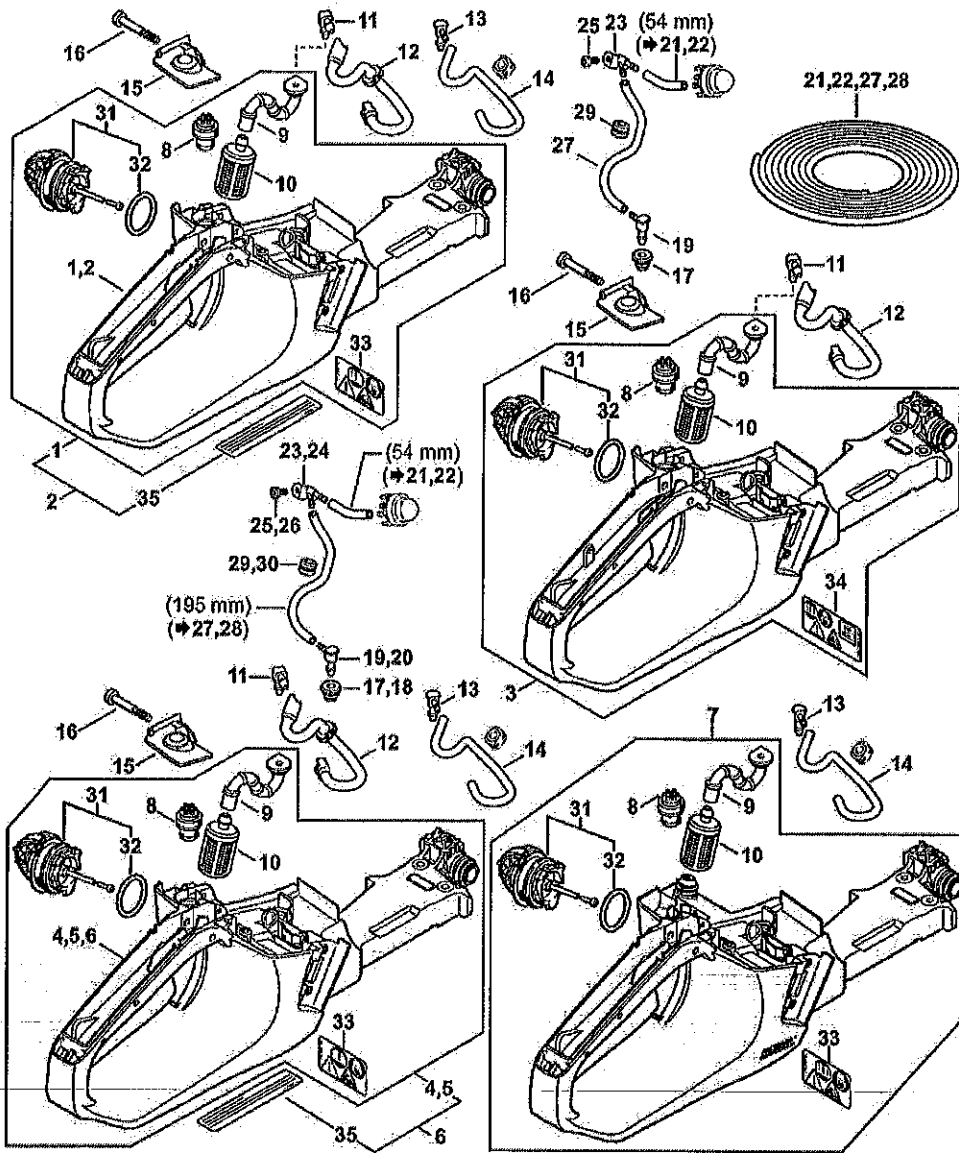
MS 231 C-BE

Société: ANDREAS STIHL SAS - PERSONNEL (0020100225) | Utilisateur: GERBER, Béatrice |

Positio n	Numéro d'article	Description	Quantité	FromSerialNu mber	ToSerialNumber	Te
28	1143 792 9103	Protège-main	1			
31	1143 967 1531	Plaque matricule MS 231 C	1			
33	1143 967 1533	Plaque matricule MS 251 C	1			

MS 231 C-BE

Société: ANDREAS STIHL SAS - PERSONNEL (0020100225) | Utilisateur: GERBER, Béatrice



MS 231 C-BE

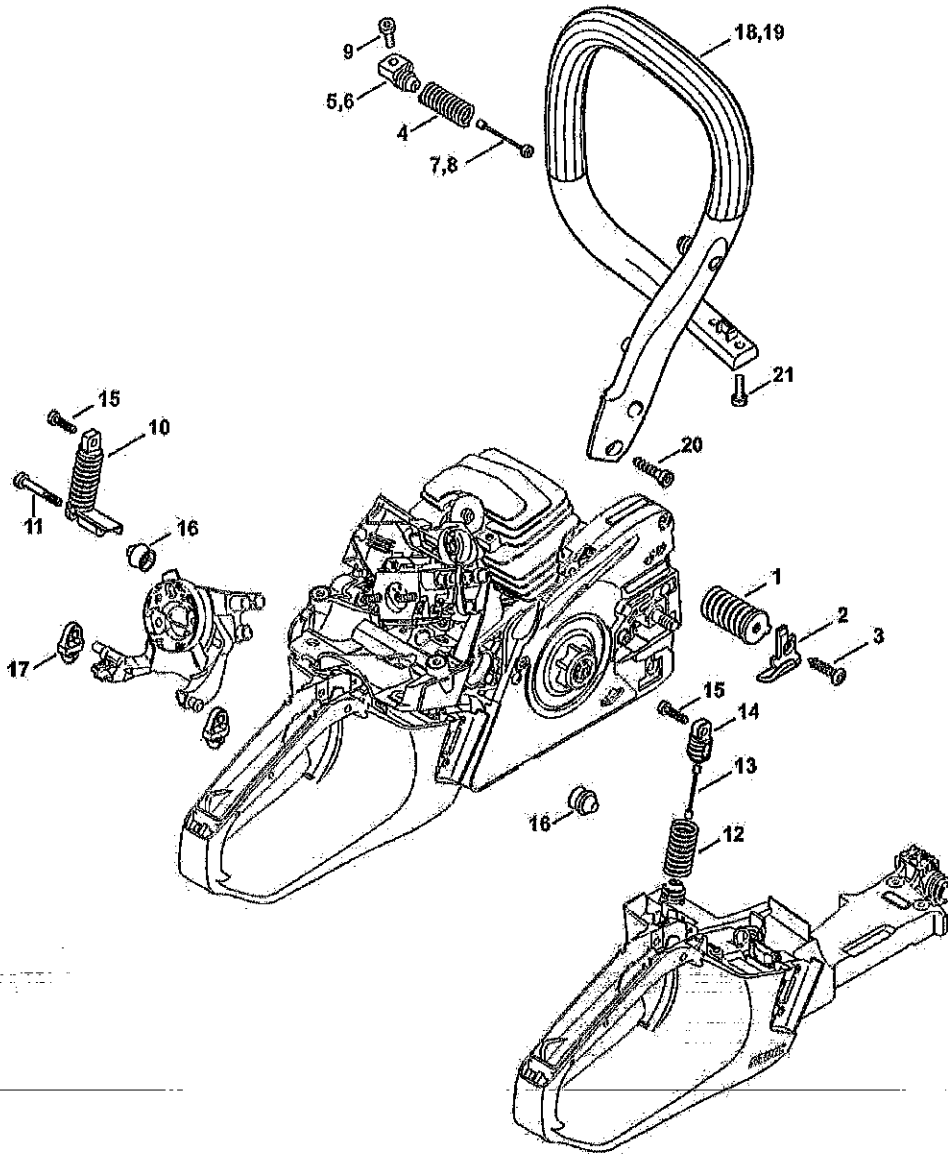
Société: ANDREAS STIHL SAS - PERSONNEL (0020100225) | Utilisateur: GERBER, Béatrice |

MS 231 C-BE
Carter de réservoir

Position	Numéro d'article	Description	Quantité	FromSerialNumber	ToSerialNumber	Te
4	1143 350 0833	Carter de réservoir	1			
8	0000 350 5800	Aération de réservoir	1			
9	1143 358 7700	Tuyau	1			
10	0000 350 3518	Crépine d'aspiration	1			
11	4224 122 3900	Raccord en équerre	1			(54
12	1143 358 7702	Tuyau	1			(54
13	4242 353 2600	Raccord en équerre	1			
14	1143 937 5000	Tuyau 154 mm	1			
15	1143 353 7000	Recouvrement	1			
16	9074 477 4148	Vis cylindrique IS-P5x34	1			
17	1141 989 0600	Douille	1			
19	4242 353 2600	Raccord en équerre	1			
21	0000 937 5006	Tuyau 2,2x5,4 mm x 1 m, R5	1			
23	1143 353 2601	Raccord en équerre	1			
25	9074 478 2970	Vis cylindrique IS-P4x10	1			
27	0000 930 2802	Tuyau 2,2x5,4 mm x 1 m, R1	1			
29	0000 989 0816	Douille de protection	1			
31	0000 350 0533	Bouchon de réservoir	1			(8.
32	9645 948 7734	Joint torique 25x3,5	1			(8.
33	0000 967 7247	Pictogramme d'avertissement MS	1			

MS 231 C-BE

Société: ANDREAS STIHL SAS - PERSONNEL (0020100225) | Utilisateur: GERBER, Béatrice |



1140-027-027-A6

MS 231 C-BE

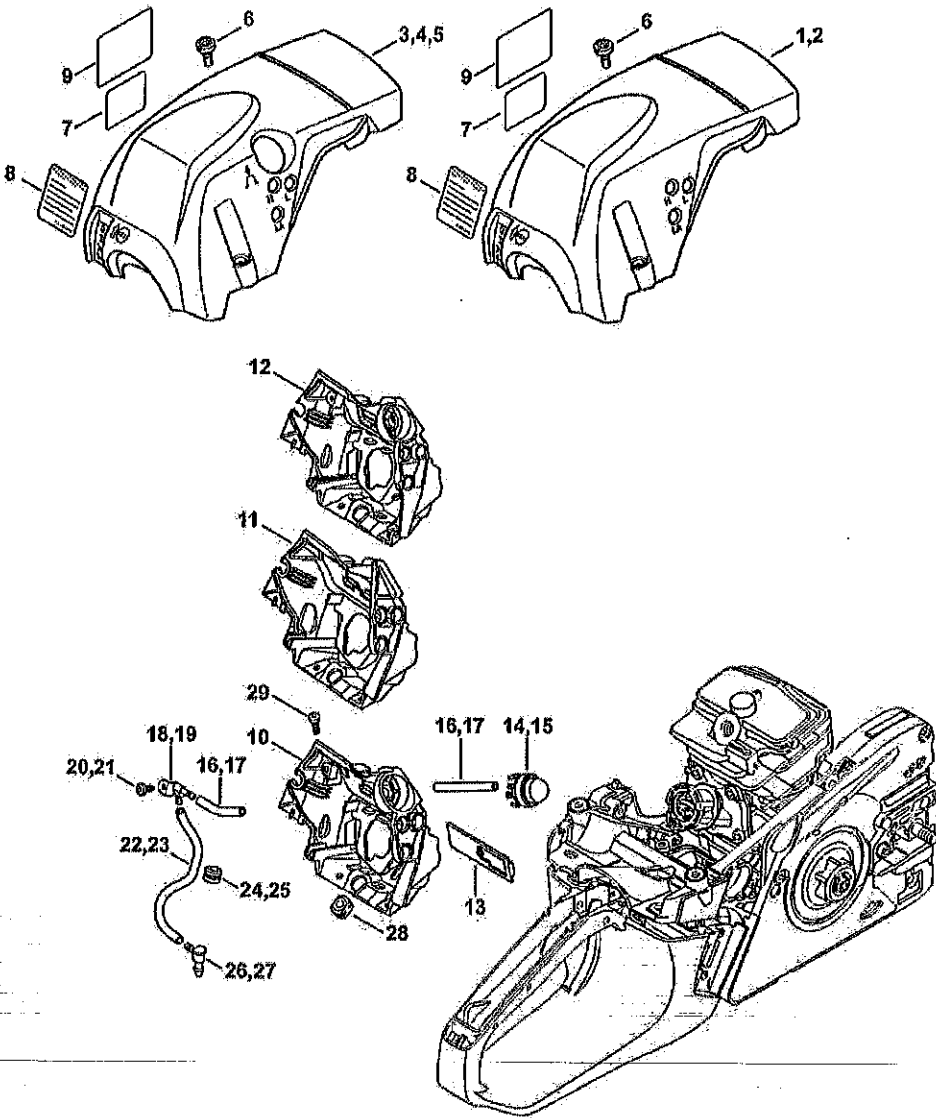
Société: ANDREAS STIHL SAS - PERSONNEL (0020100225) | Utilisateur: GERBER, Béatrice |

MS 231 C-BE
Système AV, Poignée tubulaire

Positio n	Numéro d'article	Description	Quantité	FromSerialNu mber	ToSerialNumber	Te
1	1143 790 8302	AV-Ressort	1			
2	0000 656 7700	Arrêt de chaîne	1			
3	9074 477 4438	Vis cylindrique IS-P6x30	1			
4	1141 791 3102	Ressort	1			
5	1141 792 2910	Bouchon de palier AV	1			
6	1143 792 2902	Bouchon de palier AV	1			(54
7	1135 790 8100	Arrêteur (Seulement ensemble avec 1143-020-1205 + 1143-020-1207)	1			
8	1143 790 8104	Arrêteur (Seulement ensemble avec 1143-020-1201 + 1143-020-1203)	1			
9	9075 478 4085	Vis cylindrique IS-D5x18	1			
10	1143 790 8301	AV-Ressort	1			
11	9074 477 4148	Vis cylindrique IS-P5x34	1			
15	9074 477 4132	Vis cylindrique IS-P5x18	1			
16	1143 791 5900	Butoir d'arrêt	2			
17	1141 122 9902	Butoir	2			
19	1143 791 1736	Poignée tubulaire	1			
20	9074 478 4545	Vis cylindrique IS-P6x26,5	2			
21	9022 341 0983	Vis cylindrique IS-M5x16	2			

MS 231 C-BE

Société: ANDREAS STIHL SAS - PERSONNEL (0020100225) | Utilisateur: GERBER, Béatrice |



MS 231 C-BE

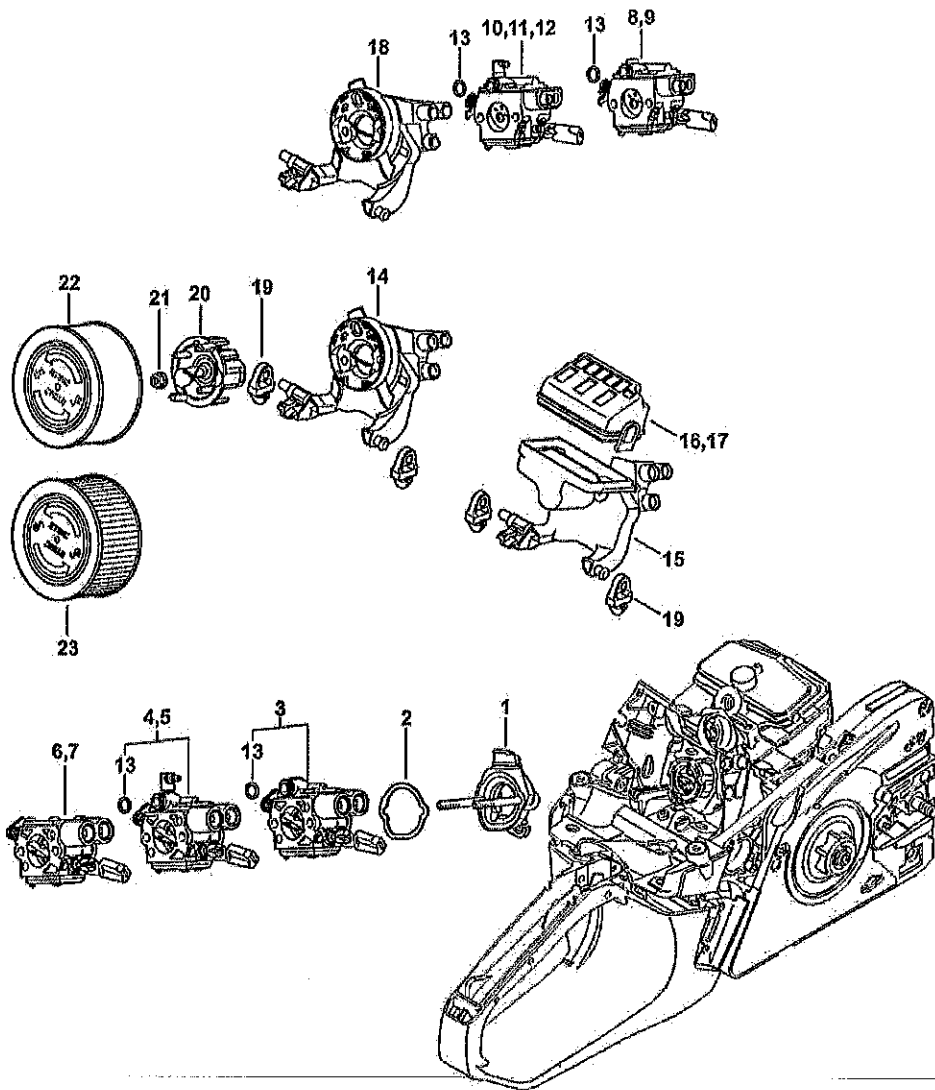
Société: ANDREAS STIHL SAS - PERSONNEL (0020100225) | Utilisateur: GERBER, Béatrice |

MS 231 C-BE
Capot, Déflecteur d'air

Position	Numéro d'article	Description	Quantité	FromSerialNumber	ToSerialNumber	Te
3	1143 080 1631	Capot	1			
6	9022 319 1028	Vis cylindrique IS-M5x14	3			
10	1143 087 3003	Capot de canalisation d'air	1			
12	1143 087 3004	Capot de canalisation d'air	1			(54
13	1143 084 4100	Tiroir	1			
14	1143 350 6200	Pompe à carburant	1			
16		Tuyau 2,2x5,4x54 mm, R5	2			
	0000 937 5006	Tuyau 2,2x5,4 mm x 1 m, R5	1			
18	1143 353 2601	Raccord en équerre	1			
20	9074 478 2970	Vis cylindrique IS-P4x10	1			
22		Tuyau 2,2x5,4x196 mm, R1	1			
	0000 930 2802	Tuyau 2,2x5,4 mm x 1 m, R1	1			
24	0000 989 0816	Douille de protection	1			
26	4242 353 2600	Raccord en équerre	1			
29	9074 477 2995	Vis cylindrique IS-P4x12	2			

MS 231 C-BE

Société: ANDREAS STIHL SAS - PERSONNEL (0020100225) | Utilisateur: GERBER, Béatrice |



140457-0025-00

MS 231 C-BE

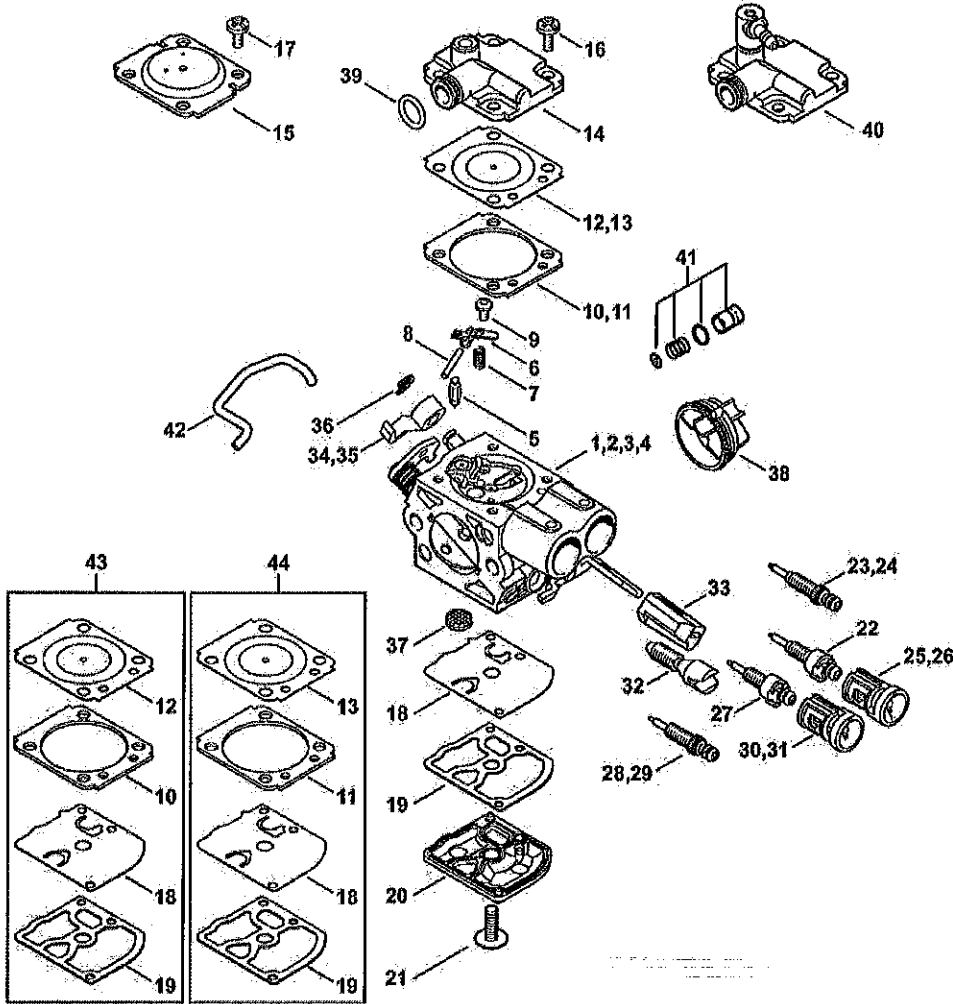
Société: ANDREAS STIHL SAS - PERSONNEL (0020100225) | Utilisateur: GERBER, Béatrice |

MS 231 C-BE
Support de carburateur, Filtre à air

Position	Numéro d'article	Description	Quantité	FromSerialNumber	ToSerialNumber	Te
1	1143 120 0901	Support de carburateur	1			
2	1141 121 8600	Rondelle	1			
4	1143 120 0641	Carburateur C1Q-S296	1			
10	1143 120 0631	Carburateur WTF-4A	1			(54
13	9646 945 0490	Joint torique 7x1,5	1			
14	1143 141 0903	Socle de filtre	1			
18	1143 141 0901	Socle de filtre	1			(54
19	1141 122 9902	Butoir	2			
20	1143 121 6900	Chicane	1			
21	9216 261 0700	Écrou à six pans M5	2			
22	1141 120 1600	Filtre à air, feutre	1			

MS 231 C-BE

Société: ANDREAS STIHL SAS - PERSONNEL (0020100225) | Utilisateur: GERBER, Béatrice |



142-GET-0016-A1

MS 231 C-BE

Société: ANDREAS STIHL SAS - PERSONNEL (0020100225) | Utilisateur: GERBER, Béatrice |

MS 231 C-BE
Carburateur

Position	Numéro d'article	Description	Quantité	FromSerialNumber	ToSerialNumber	Te
2	1143 120 0641	Carburateur C1Q-S296	1			
5	Z000018Z000	Pointeau d'admission	1			
6	1125 121 5000	Levier de réglage d'admission	1			
7	1129 122 3001	Ressort	1			
8	1120 121 9200	Axe	1			
9	0000 122 7101	Vis	1			
10	1145 129 0900	Joint	1			
12	1143 121 4702	Membrane de réglage	1			
16	1120 122 6601	Vis à embase	4			
18	1129 121 4800	Membrane de pompe	1			
19	1123 129 0905	Joint	1			
20	1139 121 0800	Couvercle	1			
21	1120 122 7800	Vis à tête bombée fraisée	1			
22	1141 120 6800	Vis L de richesse au ralenti	1			
25	0000 121 2704	Capuchon	1			
27	1143 122 6703	Vis H de richesse à haut régime	1			
30	1141 121 2704	Capuchon	1			
32	1143 122 6203	Vis de réglage de régime de ralenti	1			
33	1143 121 2707	Capuchon	1			
34	1143 121 3503	Levier de papillon	1			
35	1143 121 3502	Levier de papillon	1			(41)

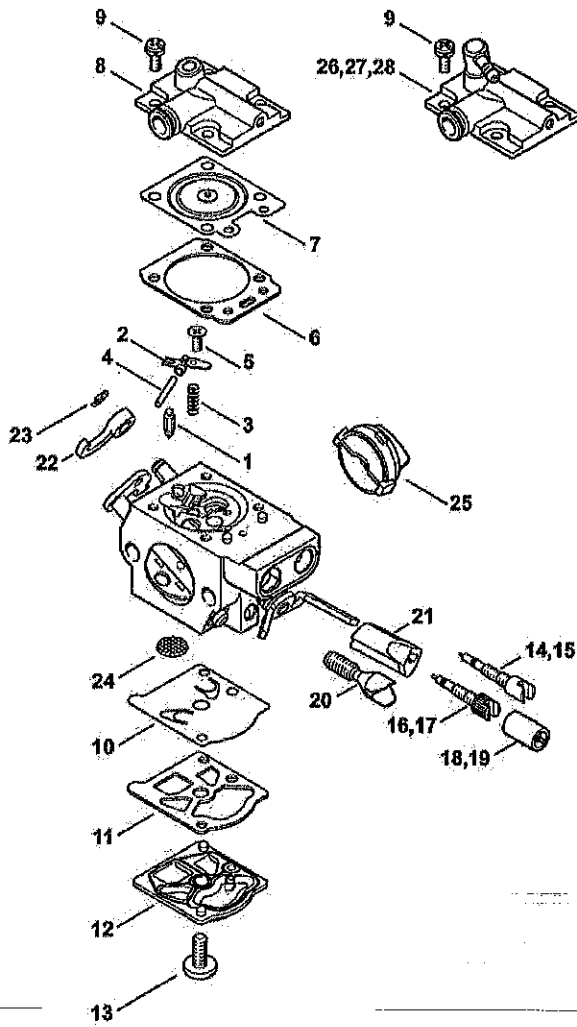
MS 231 C-BE

Société: ANDREAS STIHL SAS - PERSONNEL (0020100225) | Utilisateur: GERBER, Béatrice |

Position	Numéro d'article	Description	Quantité	FromSerialNumber	ToSerialNumber	Te
36	1125 122 9001	Circlip	1			
37	1123 121 7800	Tamis	1			
38	1143 121 9405	Anneau	1			
39	9646 945 0490	Joint torique 7x1,5	1			
40	1143 126 0705	Couvercle d'éléments de régulation	1			
41	1143 120 9701	Jeu de Piston de pompe	1			
42	1143 185 1903	Tringlerie de volet de démarrage	1			
43	1143 007 1703	Jeu de pièces de carburateur	1			

MS 231 C-BE

Société: ANDREAS STIHL SAS - PERSONNEL (0020100225) | Utilisateur: GERBER, Béatrice |



2514701050

MS 231 C-BE

Société: ANDREAS STIHL SAS - PERSONNEL (0020100225) | Utilisateur: GERBER, Béatrice |

MS 231 C-BE
Carburateur WTF-2, WTF-4, WTF-8, WTF-9 (54.2013)

Positio n	Numéro d'article	Description	Quantité	FromSerialNu mber	ToSerialNumber	Te
	1143 120 0631	Carburateur WTF-4A	1			(54
1	4116 121 5100	Pointeau d'admission	1			(54
2	1121 121 5000	Levier de réglage d'admission	1			(54
3	4116 122 3000	Ressort	1			(54
4	1113 121 9200	Axe	1			(54
5	1121 122 7103	Vis à tête ronde	1			(54
6	1143 129 0900	Joint	1			(54
7	1143 121 4700	Membrane de réglage	1			(54
9	1121 122 7101	Vis	4			(54
10	1121 121 4801	Membrane de pompe	1			(54
11	1120 129 0905	Joint	1			(54
12	1143 120 2600	Couvercle de pompe	1			(54
13	1114 122 7100	Vis	1			(54
14	1143 122 6800	Vis L de richesse au ralenti	1			(54
16	1143 122 6700	Vis H de richesse à haut régime	1			(54
18	1143 121 2702	Capuchon	1			(54
20	1143 122 6201	Vis de réglage de régime de ralenti	1			(54
21	1143 121 2703	Capuchon	1			(54
22	1143 121 3501	Levier de papillon	1			(54
23	1123 122 9000	Circlip	1			(54
24	1114 121 7800	Tamis	1			(54

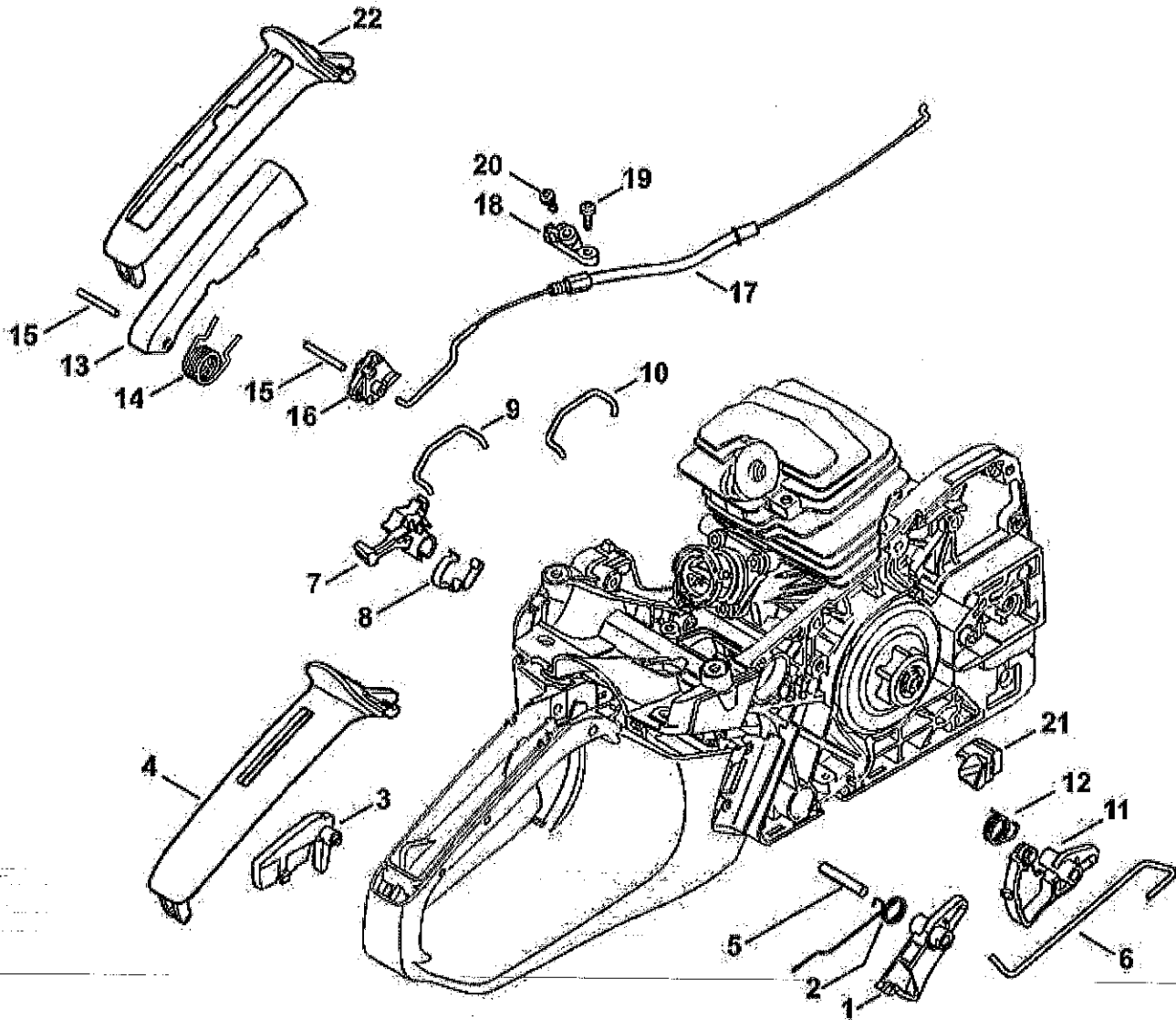
MS 231 C-BE

Société: ANDREAS STIHL SAS - PERSONNEL (0020100225) | Utilisateur: GERBER, Béatrice |

Position	Numéro d'article	Description	Quantité	FromSerialNumber	ToSerialNumber	Te
25	1143 121 9403	Anneau	1			(54
26	1143 126 0702	Couvercle d'éléments de régulation	1			(54
	1143 007 1700	Jeu de pièces de carburateur	1			(54

MS 231 C-BE

Société: ANDREAS STIHL SAS - PERSONNEL (0020100225) | Utilisateur: GERBER, Béatrice |



MS 231 C-BE

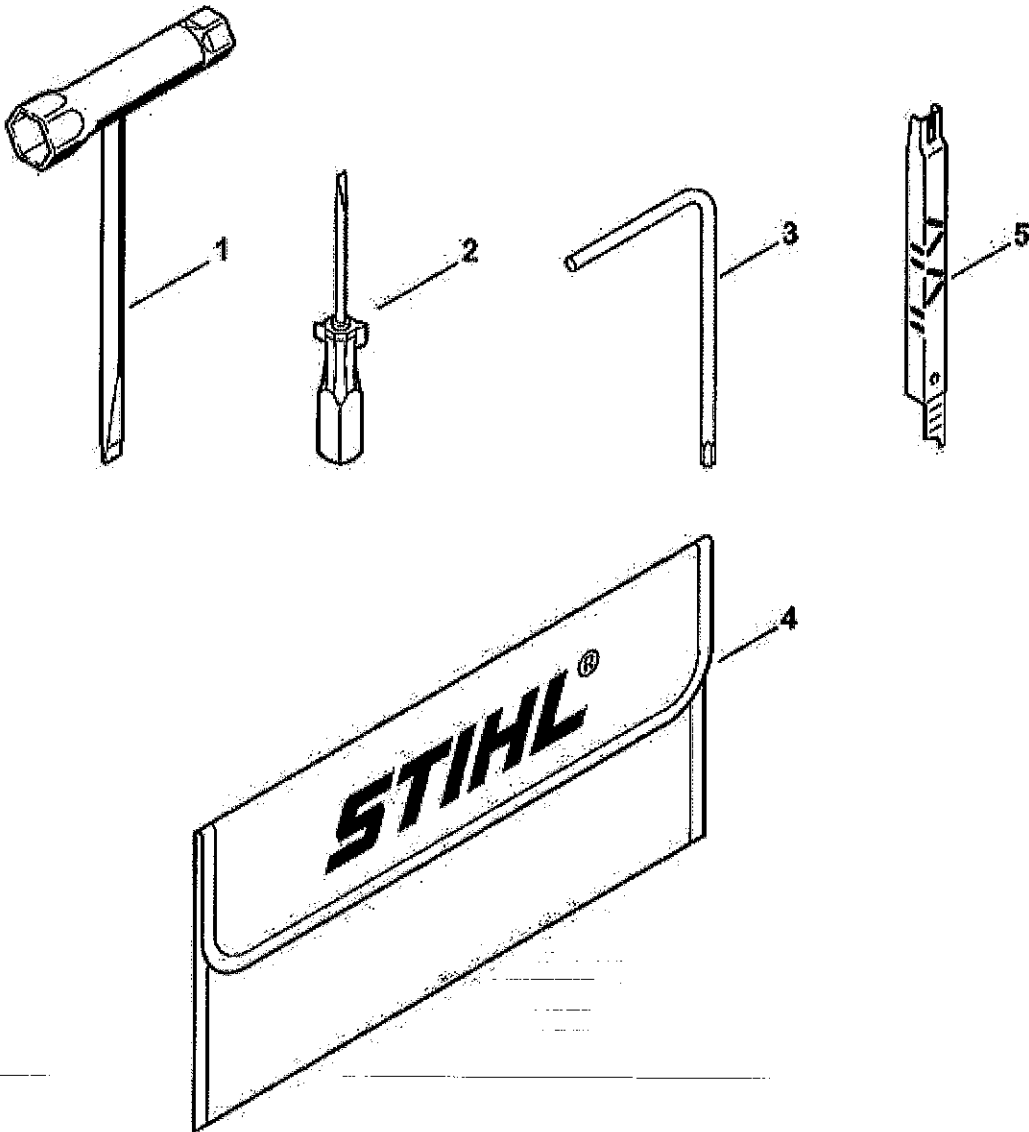
Société: ANDREAS STIHL SAS - PERSONNEL (0020100225) | Utilisateur: GERBER, Béatrice |

MS 231 C-BE
Commande des gaz

Position	Numéro d'article	Description	Quantité	FromSerialNumber	ToSerialNumber	Te
1	1143 182 1000	Manette des gaz	1			
2	1143 182 4500	Ressort coudé	1			
3	1143 182 0800	Levier d'arrêt	1			
4	1143 791 0600	Monture de poignée	1			(39
5	9371 470 2680	Goupille cylindrique 5x28	1			
6	1143 182 1500	Tringlerie des gaz	1			
7	1143 182 0900	Arbre de commande	1			
8	1143 442 1600	Ressort de connexion	1			
9	1143 185 1903	Tringlerie de volet de démarrage	1			
10	1143 185 1905	Tringlerie de volet de démarrage	1			(41

MS 231 C-BE

Société: ANDREAS STIHL SAS - PERSONNEL (0020100225) | Utilisateur: GERBER, Béatrice |



MS 231 C-BE

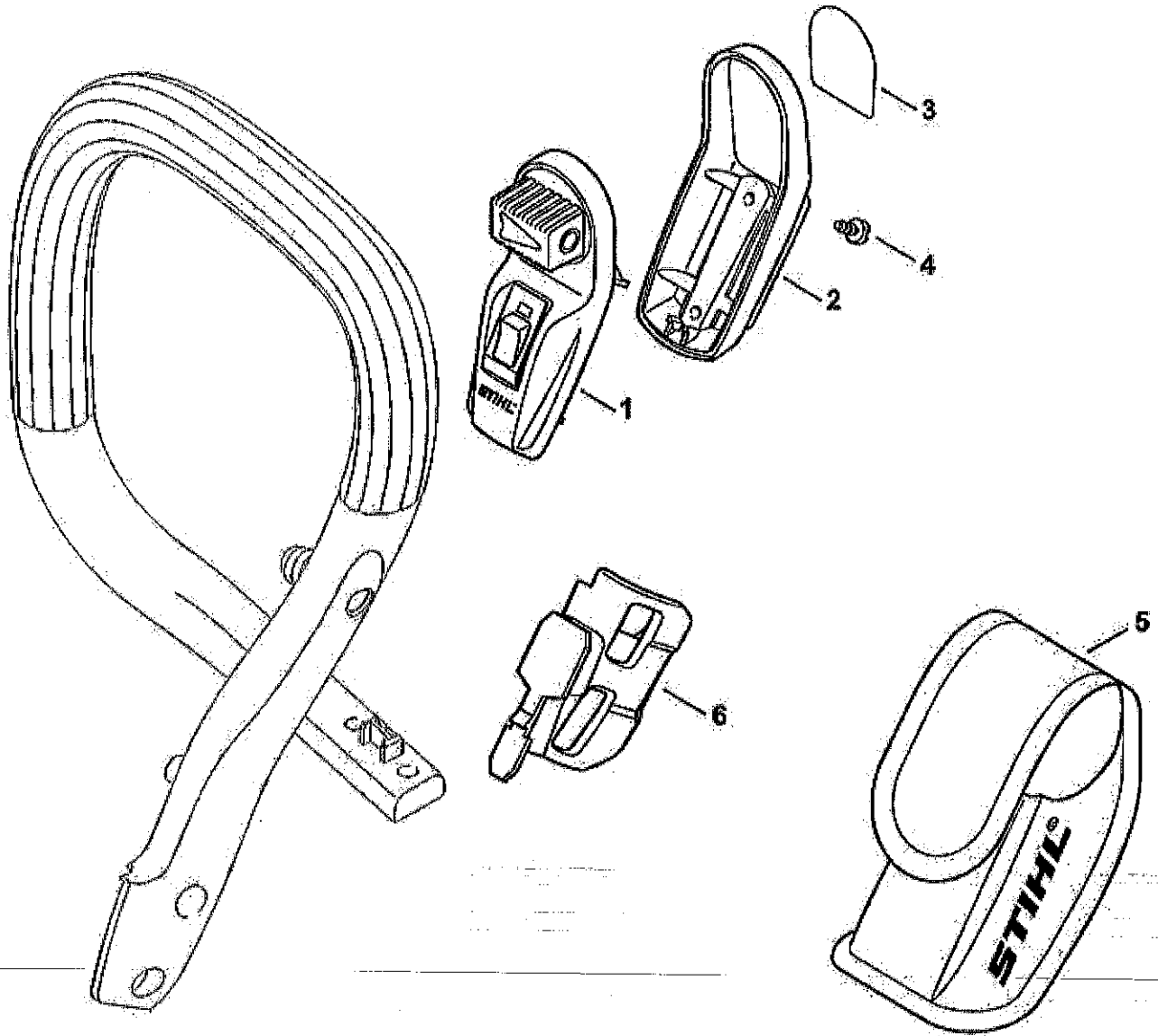
Société: ANDREAS STIHL SAS - PERSONNEL (0020100225) | Utilisateur: GERBER, Béatrice |

MS 231 C-BE Outils, Accessoires

Position	Numéro d'article	Description	Quantité	FromSerialNumber	ToSerialNumber	Te
1	0000 890 3400	Clé multiple	1			
2	0000 890 2300	Tournevis	1			
3	0812 370 1000	Tournevis T27x120x70	1			
4	0000 891 0810	Pochette à outils	1			
5	1110 893 4000	Calibre d'affûtage	1			

MS 231 C-BE

Société: ANDREAS STIHL SAS - PERSONNEL (0020100225) | Utilisateur: GERBER, Béatrice |



MS 231 C-BE

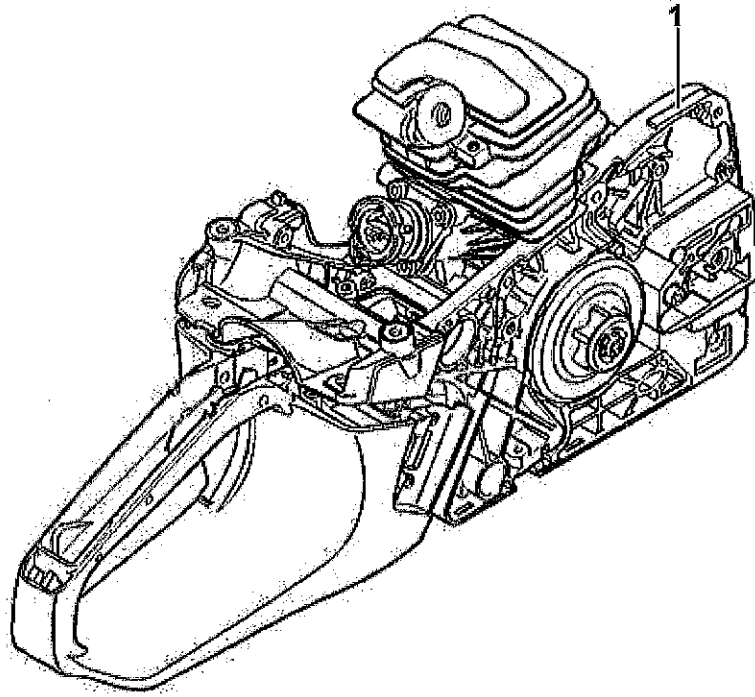
Société: ANDREAS STIHL SAS - PERSONNEL (0020100225) | Utilisateur: GERBER, Béatrice |

MS 231 C-BE Laser 2-in-1

Position	Numéro d'article	Description	Quantité	FromSerialNumber	ToSerialNumber	Te
1	0000 400 0200	Laser	1			
2	0000 430 9900	Demi-carter inférieur	1			
3	0000 967 7307	Pictogramme d'avertissement	1			
4	9074 478 2967	Vis cylindrique IS-P4x10	2			
5	0000 491 0100	Sac	1			
6	1143 791 5400	Support	1			

MS 231 C-BE

Société: ANDREAS STIHL SAS - PERSONNEL (0020100225) | Utilisateur: GERBER, Béatrice |



MS 231 C-BE

Société: ANDREAS STIHL SAS - PERSONNEL (0020100225) | Utilisateur: GERBER, Béatrice |

MS 231 C-BE
Numéro de machine

Position	Numéro d'article	Description	Quantité	FromSerialNumber	ToSerialNumber	Te
1		Emplacement du numéro de machine	1			