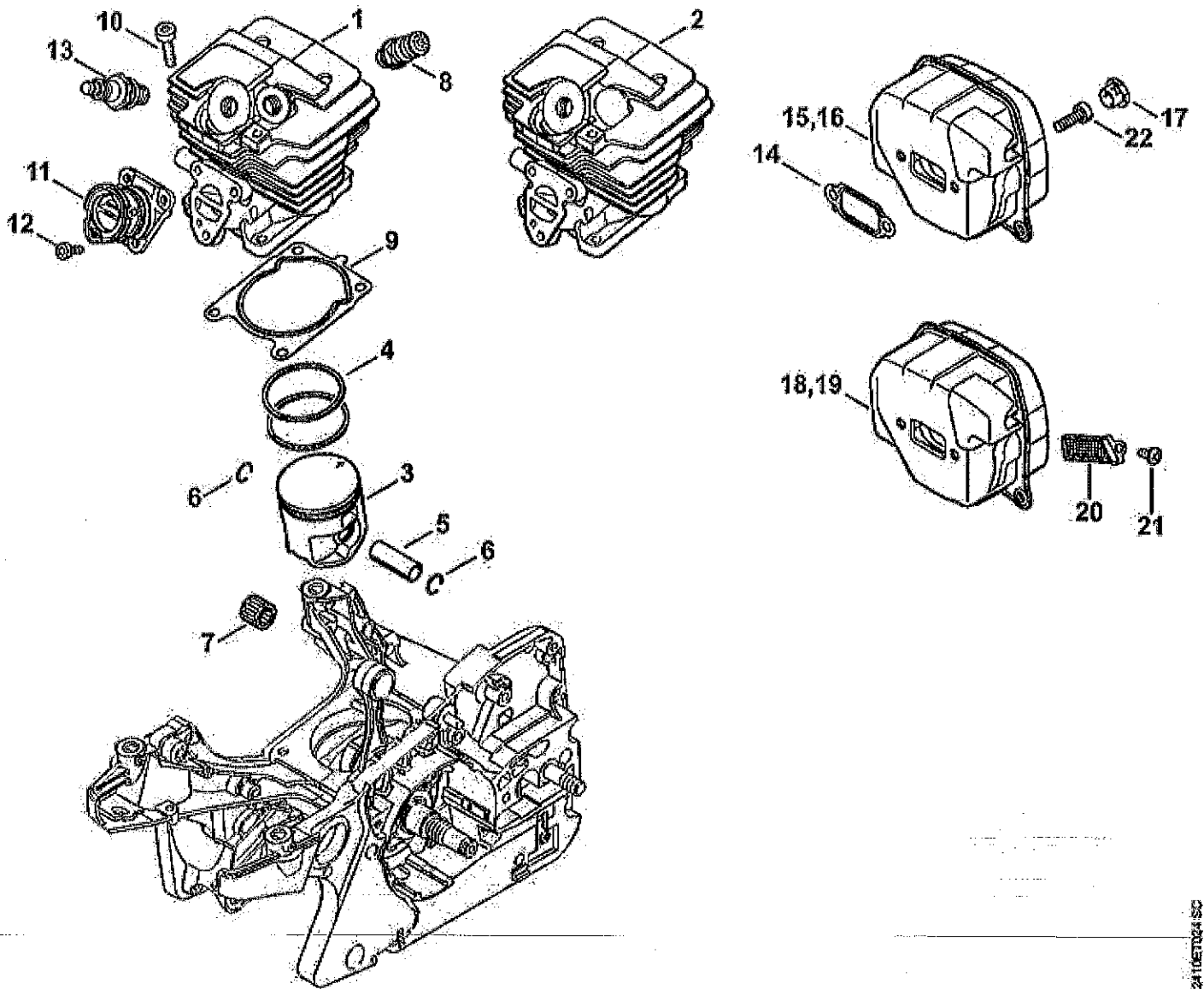


MS 241 C-M

Société: ANDREAS STIHL SAS - PERSONNEL (0020100225) | Utilisateur: GERBER, Béatrice |



MS 241 C-M

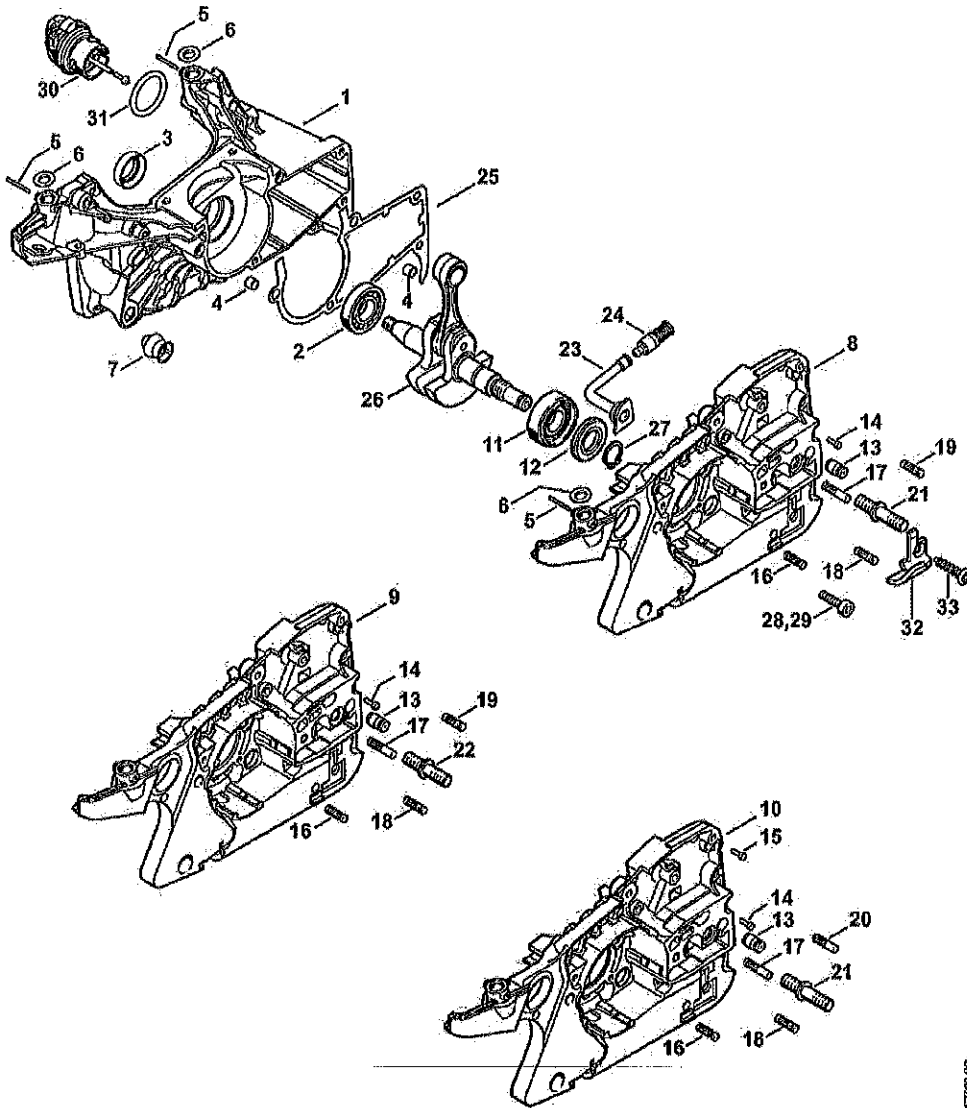
Société: ANDREAS STIHL SAS - PERSONNEL (0020100225) | Utilisateur: GERBER, Béatrice |

MS 241 C-M
Cylindre, Silencieux

Position	Numéro d'article	Description	Quantité	FromSerialNumber	ToSerialNumber	Te
1	1143 020 1200	Cylindre avec piston Ø 42,5 mm	1			
3	1143 030 2004	Piston Ø 42,5 mm	1			
4	1143 034 3000	Segment de piston Ø 42,5x1,2 mm	2			
5	1143 034 1500	Axe de piston 10x8x27,88	1			
6	9463 650 1000	Jonc d'arrêt 10	2			
7	9512 003 2331	Cage à aiguilles 10x14x12,5	1			
8	1143 020 9400	Soupape de décompression	1			
9	1143 029 2300	Joint de cylindre	1			
10	9022 371 1026	Vis cylindrique IS-M5x23	4			
11	1143 140 2500	Coude	1			
12	9075 478 3012	Vis cylindrique IS-D4x12	3			
13	0000 400 7011	Bougie NGK CMR6H	1			
14	1141 149 0600	Joint de silencieux	1			
15	1143 140 0662	Silencieux	1			
16	1143 140 0650	Silencieux	1			(4€
17	1143 145 9000	Bouchon	2			
22	9022 341 0983	Vis cylindrique IS-M5x16	4			
	1143 007 1600	Jeu de joints	1			

MS 241 C-M

Société: ANDREAS STIHL SAS - PERSONNEL (0020100225) | Utilisateur: GERBER, Béatrice |



MS 241 C-M

Société: ANDREAS STIHL SAS - PERSONNEL (0020100225) | Utilisateur: GERBER, Béatrice |

MS 241 C-M
Carter de vilebrequin

Positio n	Numéro d'article	Description	Quantité	FromSerialNu mber	ToSerialNumber	Te
1	1143 020 2628	Demi-carter de vilebrequin, côté ventilateur	1			(4€
	1143 007 1008	Jeu de pièces roulement	1			(4€
2	9503 003 0322	Roulement rainuré à billes 15x32x8	1			
3	9640 003 1570	Bague d'étanchéité 15x24x7	1			
4	0000 988 8600	Douille	2			
5	9371 470 1058	Goupille cylindrique 1,8x19	3			
6	0000 963 0902	Douille	3			
7	1143 791 5900	Butoir d'arrêt	1			
8	1143 020 2936	Demi-carter de vilebrequin	1			(4€
	1143 007 1010	Jeu de pièces roulement	1			(4€
11	9523 003 4260	Roulement rainuré à billes 15x35x13	1			
12	9640 003 1600	Bague d'étanchéité 15x29,6x4	1			
13	1128 640 9100	Soupape	1			
14	0000 974 1200	Clou cannelé cylindrique 2,6x8	1			
16	1120 162 5200	Boulon	1			
17	1143 162 5200	Boulon	1			
18	1121 162 5200	Boulon	1			
19	1121 162 5200	Boulon	1			
21	1143 664 2400	Vis à embase M8	1			
23	1143 647 9400	Tuyau	1			
24	1123 640 3800	Crépine d'aspiration	1			

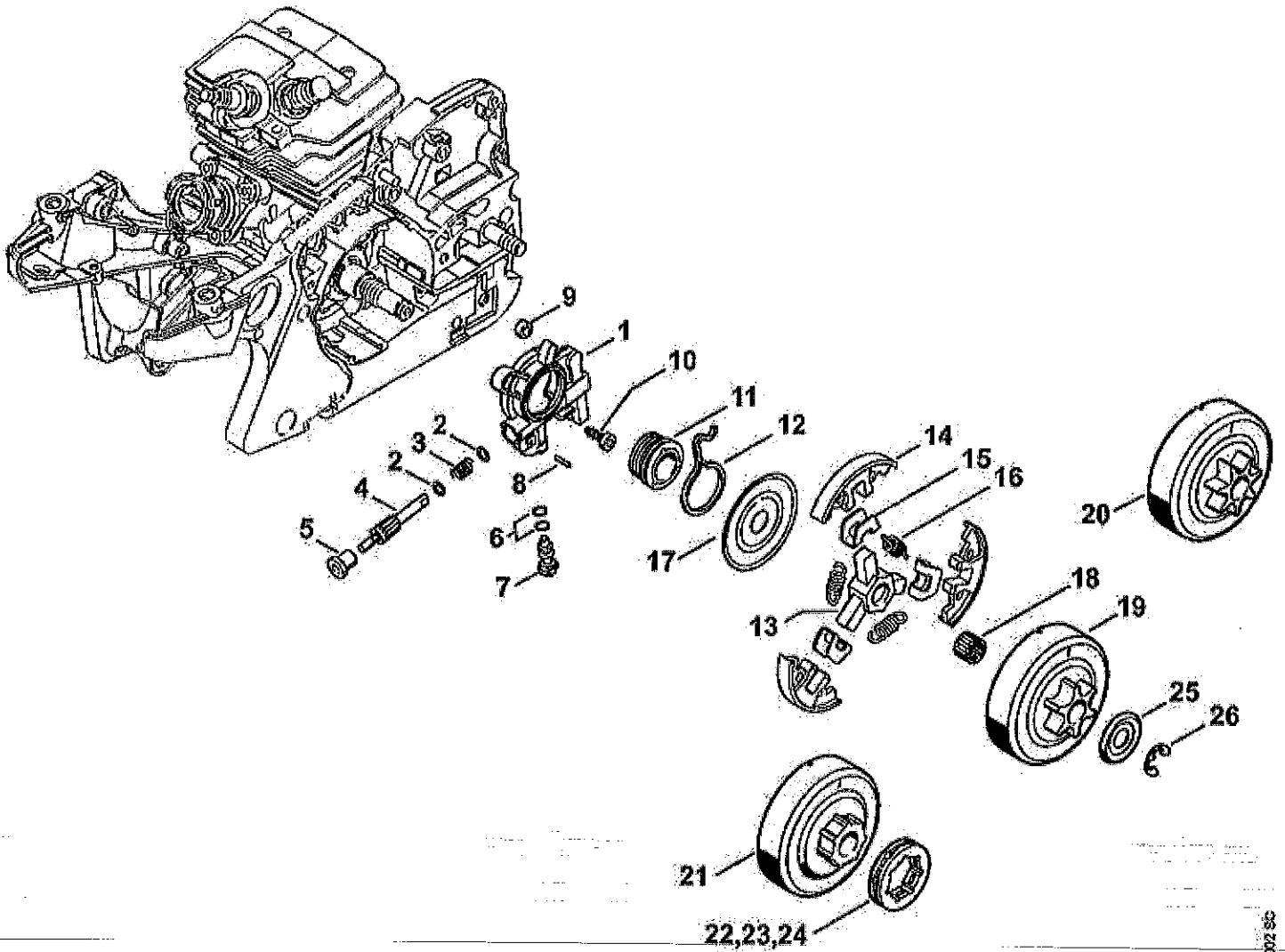
MS 241 C-M

Société: ANDREAS STIHL SAS - PERSONNEL (0020100225) | Utilisateur: GERBER, Béatrice |

Positio n	Numéro d'article	Description	Quantité	FromSerialNu mber	ToSerialNumber	Te
	1143 007 1006	Jeu de pièces joint	1			(49
25	1143 029 0500	Joint	1			
	1143 030 0408	Vilebrequin	1			(25
26	1143 030 0400	Vilebrequin	1			(25
27	9455 621 1520	Circlip 15x1	1			
28	9022 500 1020	Vis cylindrique IS-M5x22	5			(49
29	9022 371 1020	Vis cylindrique IS-M5x20	5			(49
30	0000 350 0537	Bouchon de réservoir	1			(8.
31	9645 948 2470	Joint torique 23x3	1			(8.
32	0000 656 7700	Arrêt de chaîne	1			
33	9074 477 4438	Vis cylindrique IS-P6x30	1			
	1143 007 1600	Jeu de joints	1			

MS 241 C-M

Société: ANDREAS STIHL SAS - PERSONNEL (0020100225) | Utilisateur: GERBER, Béatrice |



MS 241 C-M

Société: ANDREAS STIHL SAS - PERSONNEL (0020100225) | Utilisateur: GERBER, Béatrice |

MS 241 C-M
Pompe à huile, Embrayage

Positi on	Numéro d'article	Description	Quantité	FromSerialNu mber	ToSerialNumber	Te
1	1143 640 3200	Pompe à huile	1			
2	0000 958 0518	Rondelle	2			
3	0000 997 0615	Ressort de pression	1			
4	1143 647 0600	Piston de pompe	1			
5	1125 641 9400	Coussinet	1			
6	9646 945 0160	Joint torique 4x2	2			
7	1128 647 4806	Vis de réglage	1			
8	9380 620 1090	Goupille élastique 2x10	1			
9	1122 649 5000	Anneau de joint B4x2	1			
10	9075 478 3012	Vis cylindrique IS-D4x12	2			
11	1143 640 7100	Vis sans fin	1			
12	1143 647 2400	Ressort	1			
	1123 160 2050	Embrayage	1			
13	1121 162 3201	Entraîneur	1			
14	1129 162 0800	Masselotte	3			
15	1127 162 3000	Pièce de fixation	3			
16	0000 997 5515	Ressort de tension	3			
17	1121 162 1001	Rondelle de recouvrement	1			
18	9512 933 2260	Cage à aiguilles 10x13x10	1			
19	1143 640 2000	Pignon 3/8" Picco 6D	1			
20	1143 640 2002	Pignon 0.325" 7D	1			

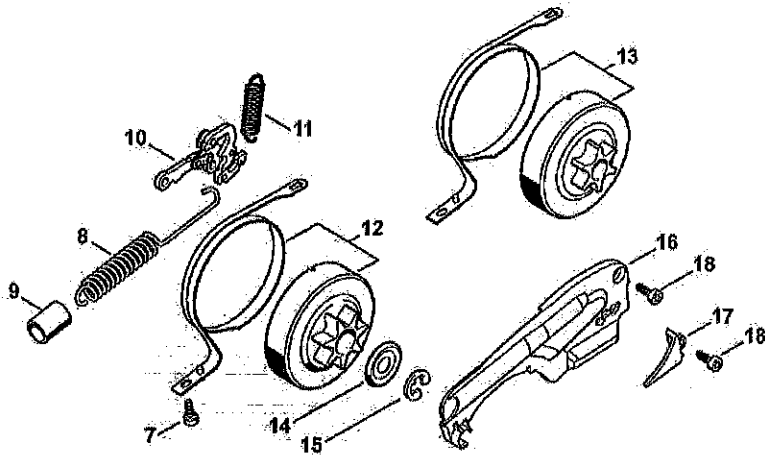
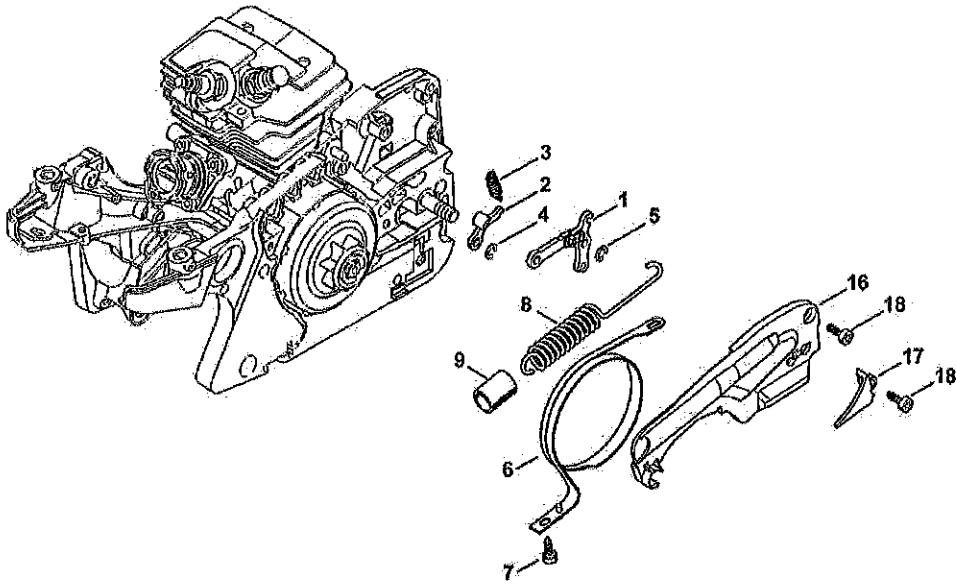
MS 241 C-M

Société: ANDREAS STIHL SAS - PERSONNEL (0020100225) | Utilisateur: GERBER, Béatrice |

Position	Numéro d'article	Description	Quantité	FromSerialNumber	ToSerialNumber	Te
	1123 640 2007	Pignon 1/4" 8D	1			
	1143 007 1002	Jeu de pignon à anneau 3/8"P 7D	1			
21		Cloche d'embrayage	1			
22	0000 642 1240	Pignon à anneau 3/8" Picco 7D	1			
	1143 007 1003	Jeu de pignon à anneau 0.325" 7D	1			
23	0000 642 1236	Pignon à anneau 0.325" 7D	1			
	1143 007 1004	Jeu de pignon à anneau 0.325" 8D	1			
24	0000 642 1234	Pignon à anneau 0.325" 8D	1			
25	0000 958 1022	Rondelle Ø 27 mm	1			
26	9460 624 0801	Anneau d'arrêt 8x1,3	1			

MS 241 C-M

Société: ANDREAS STIHL SAS - PERSONNEL (0020100225) | Utilisateur: GERBER, Béatrice



241 (02) 00225

MS 241 C-M

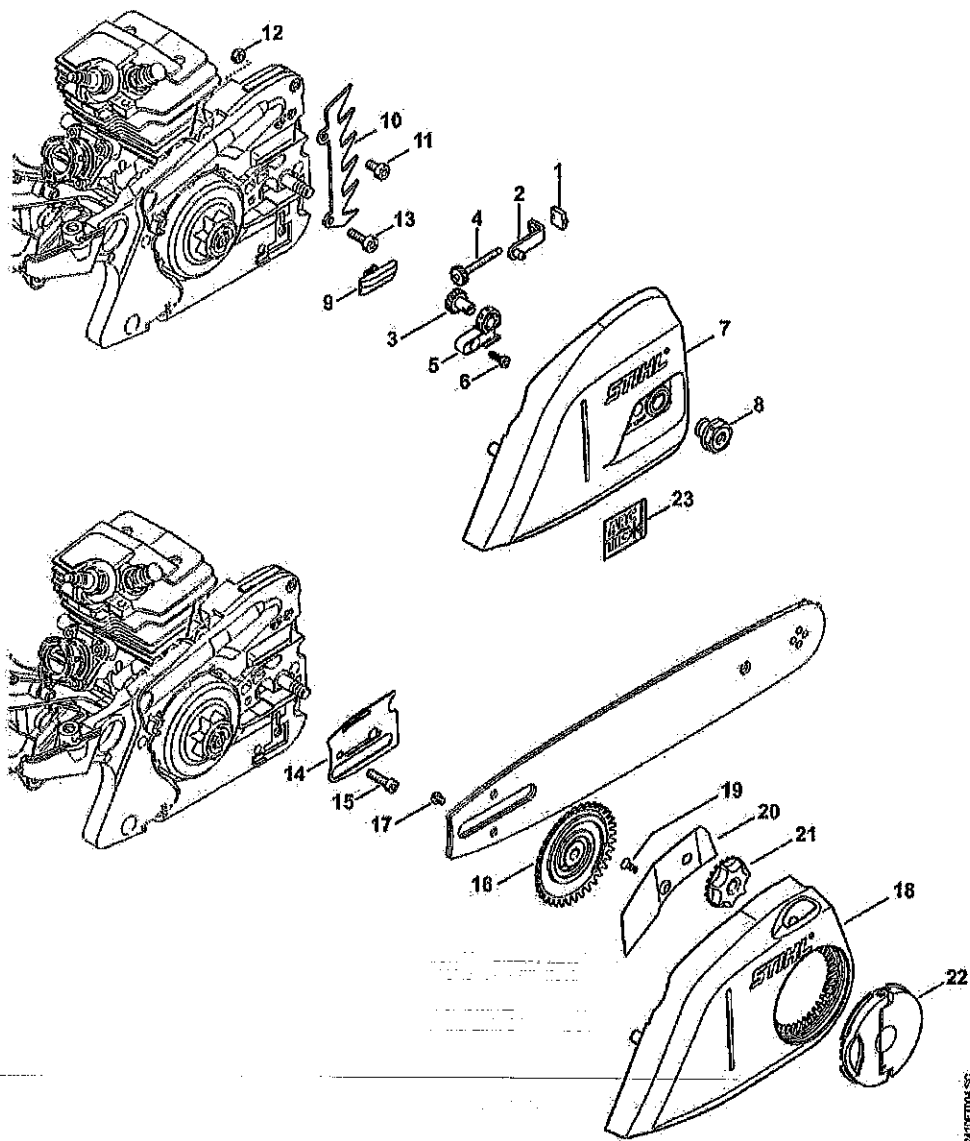
Société: ANDREAS STIHL SAS - PERSONNEL (0020100225) | Utilisateur: GERBER, Béatrice

MS 241 C-M Frein de chaîne

Position	Numéro d'article	Description	Quantité	FromSerialNumber	ToSerialNumber	Te
1	1138 160 5000	Levier	1			
2	1121 162 5010	Levier	1			
3	0000 997 0628	Ressort	1			
4	9460 624 0400	Anneau d'arrêt 4	1			
5	9460 624 0400	Anneau d'arrêt 4	1			
6	1143 160 5401	Collier de frein	1			
7	9075 478 3012	Vis cylindrique IS-D4x12	1			
8	1143 160 5500	Ressort de tension	1			
9	1125 162 8002	Tuyau 20 mm	1			
16	1143 021 1100	Couvercle	1			
17	1143 021 1102	Couvercle	1			
18	9075 478 3012	Vis cylindrique IS-D4x12	3			

MS 241 C-M

Société: ANDREAS STIHL SAS - PERSONNEL (0020100225) | Utilisateur: GERBER, Béatrice |



341020100225

MS 241 C-M

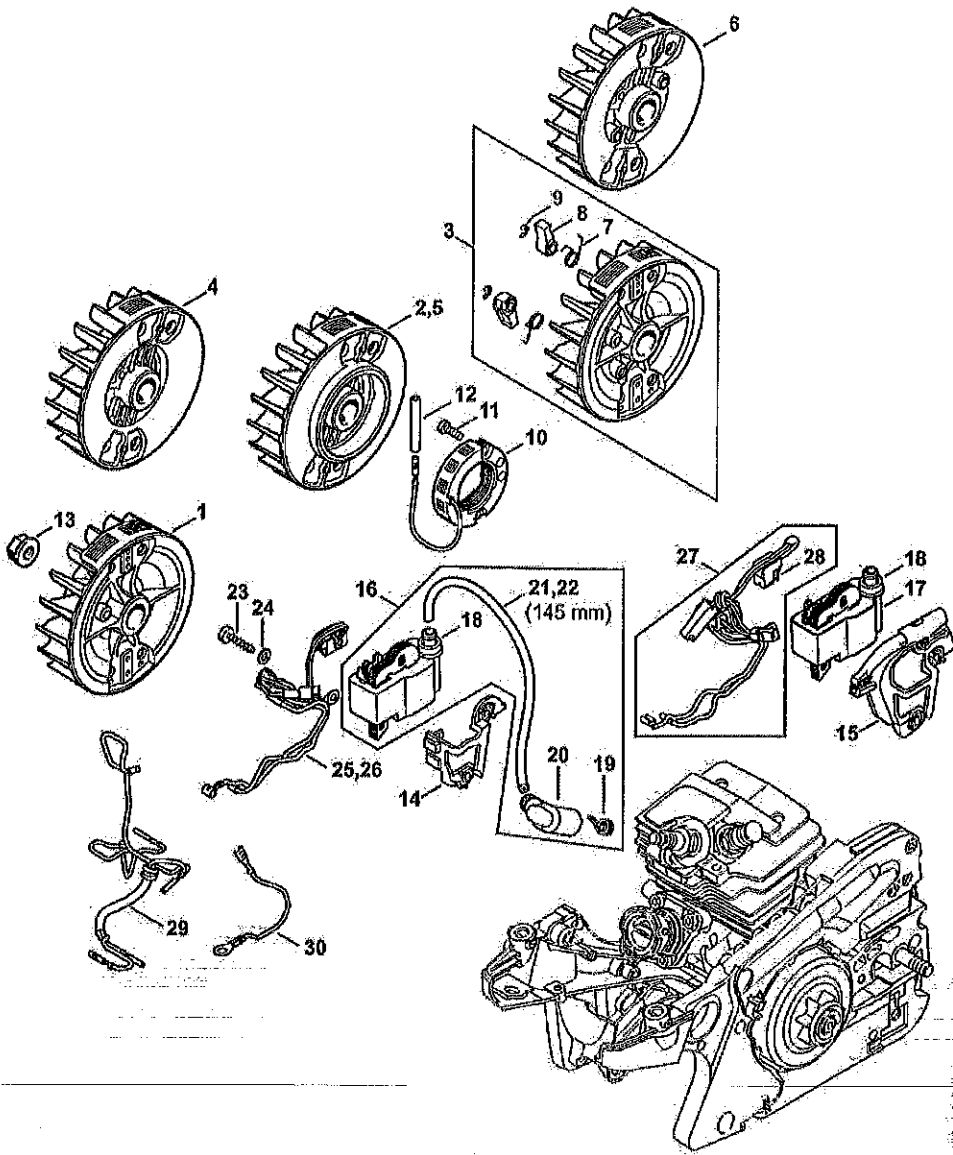
Société: ANDREAS STIHL SAS - PERSONNEL (0020100225) | Utilisateur: GERBER, Béatrice |

MS 241 C-M Tendeur de chaîne, Couvercle de pignon

Position	Numéro d'article	Description	Quantité	FromSerialNumber	ToSerialNumber	Te
1	1123 664 1400	Pièce de pression	1			
2	1123 640 1900	Coulisse de tension	1			
	1123 007 1004	Jeu de pignon droit / vis de tension	1			
3		Pignon droit	1			
4		Vis de tension	1			
5	1123 664 2200	Recouvrement	1			
6	9075 478 3012	Vis cylindrique IS-D4x12	1			
7	1143 640 1700	Couvercle de pignon	1			
8	0000 995 0806	Écrou à embase M8	1			
9	1123 648 6600	Bande de glissement	1			
10	1143 664 0500	Griffe	1			
11	9022 399 0950	Vis cylindrique IS M5x10	1			
12	9210 261 0700	Écrou à six pans M5	1			
13	9022 341 0983	Vis cylindrique IS-M5x16	1			

MS 241 C-M

Société: ANDREAS STIHL SAS - PERSONNEL (0020100225) | Utilisateur: GERBER, Béatrice |



MS 241 C-M

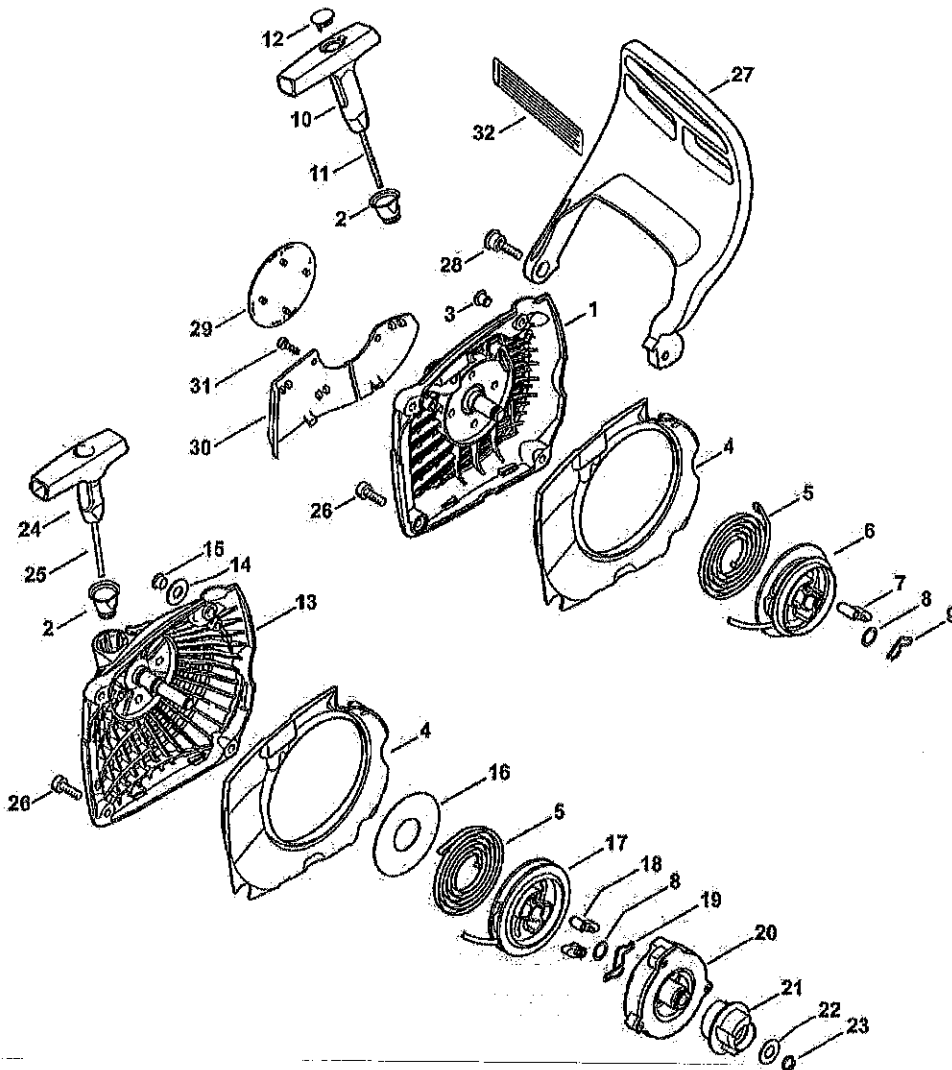
Société: ANDREAS STIHL SAS - PERSONNEL (0020100225) | Utilisateur: GERBER, Béatrice |

MS 241 C-M
Dispositif d'allumage, Faisceau de câbles

Positio n	Numéro d'article	Description	Quantité	FromSerialNu mber	ToSerialNumber	Te
1	1143 400 1204	Rotor	1			(2€
4	1143 400 1200	Rotor	1			(2€
13	0000 955 0802	Écrou à embase M8x1	1			
14	1143 440 3503	Attache de câble	1			
15	1143 440 3500	Attache de câble	1			(4€
16	1143 400 4707	Appareil de commande	1			(8€
17	1143 400 4703	Appareil de commande	1		185682708	(4€
18	0000 989 1002	Douille de protection	1			
19	0000 998 0604	Ressort coudé	1			
20	0000 405 1007	Contact de câble d'allumage	1			
21	0000 405 0600	Cable d'allumage 1 m	1			
22	0000 930 2251	Câble d'allumage 10 m	1			
23	9075 478 3022	Vis cylindrique IS-D4x20	2			
24	9291 021 0100	Rondelle 4,3	2			
25	1143 440 3012	Faisceau de câbles	1			
26	1143 440 3008	Faisceau de câbles	1		185682708	(8€
27	1143 440 3000	Faisceau de câbles	1			(4€
28	0000 442 4000	Douille isolante	1			(4€

MS 241 C-M

Société: ANDREAS STIHL SAS - PERSONNEL (0020100225) | Utilisateur: GERBER, Béatrice |



anderson sc

MS 241 C-M

Société: ANDREAS STIHL SAS - PERSONNEL (0020100225) | Utilisateur: GERBER, Béatrice |

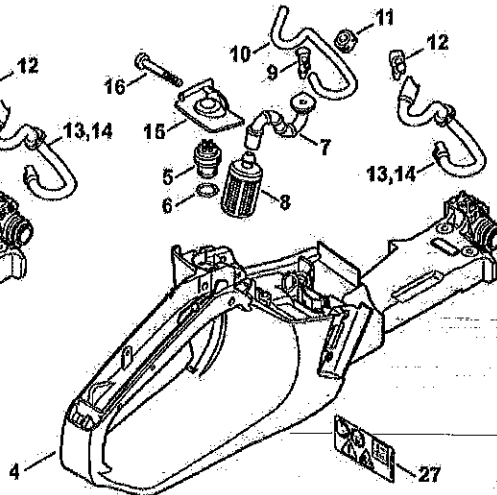
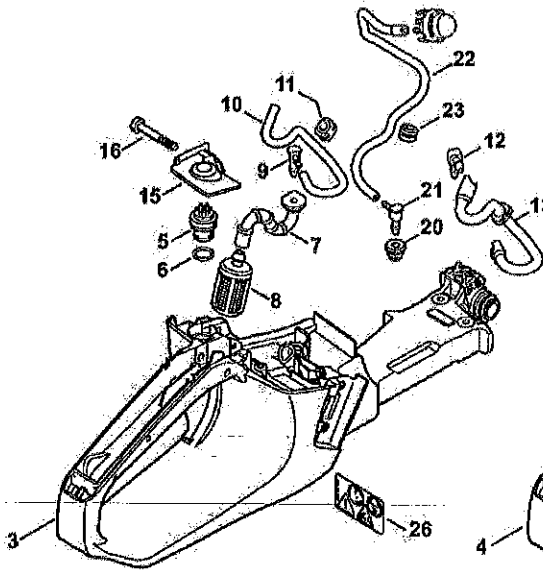
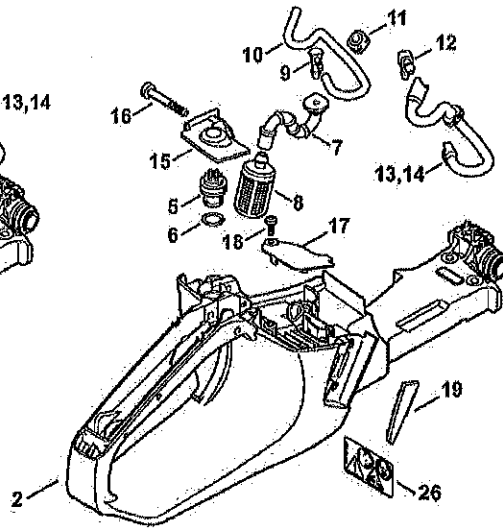
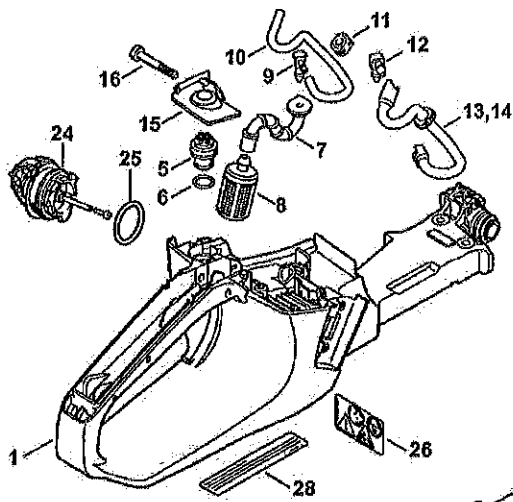
MS 241 C-M

Dispositif de lancement, Protège-main

Position	Numéro d'article	Description	Quantité	FromSerialNumber	ToSerialNumber	Te
	1143 080 2104	Carter de ventilateur avec lanceur	1			(8.
1	1143 080 1804	Carter de ventilateur	1			(8.
2	1110 084 9102	Douille	1			
3	1141 084 0700	Rivet	1			
4	1143 084 7801	Segment	1			
5	1143 190 0600	Ressort de rappel	1			
6	1143 195 0400	Poulie à câble	1			
7	1125 195 7200	Cliquet	1			
8	0000 958 0923	Rondelle	1			
9	1118 195 3500	Ressort	1			
10	0000 190 3409	Poignée ElastoStart Ø 3 mm	1			
11	0000 195 8205	Câble de lancement Ø 3x750 mm	1			
	0000 930 2208	Câble de lancement Ø 3 mm x 30,5 m	1			
	0000 930 2211	Câble de lancement Ø 3 mm x 60,8 m	1			
12	0000 195 7001	Capuchon	1			
26	9022 341 0980	Vis cylindrique IS-M5x16	3			
27	1143 792 9100	Protège-main	1			
28	1141 790 6100	Vis à douille M5	1			
29	1143 967 1530	Plaque matricule MS 241 C	1			
30	1143 007 1001	Jeu de pièces de plaque de recouvrement	1			
31	9074 477 2995	Vis cylindrique IS-P4x12	2			

MS 241 C-M

Société: ANDREAS STIHL SAS - PERSONNEL (0020100225) | Utilisateur: GERBER, Béatrice |



24102100225

MS 241 C-M

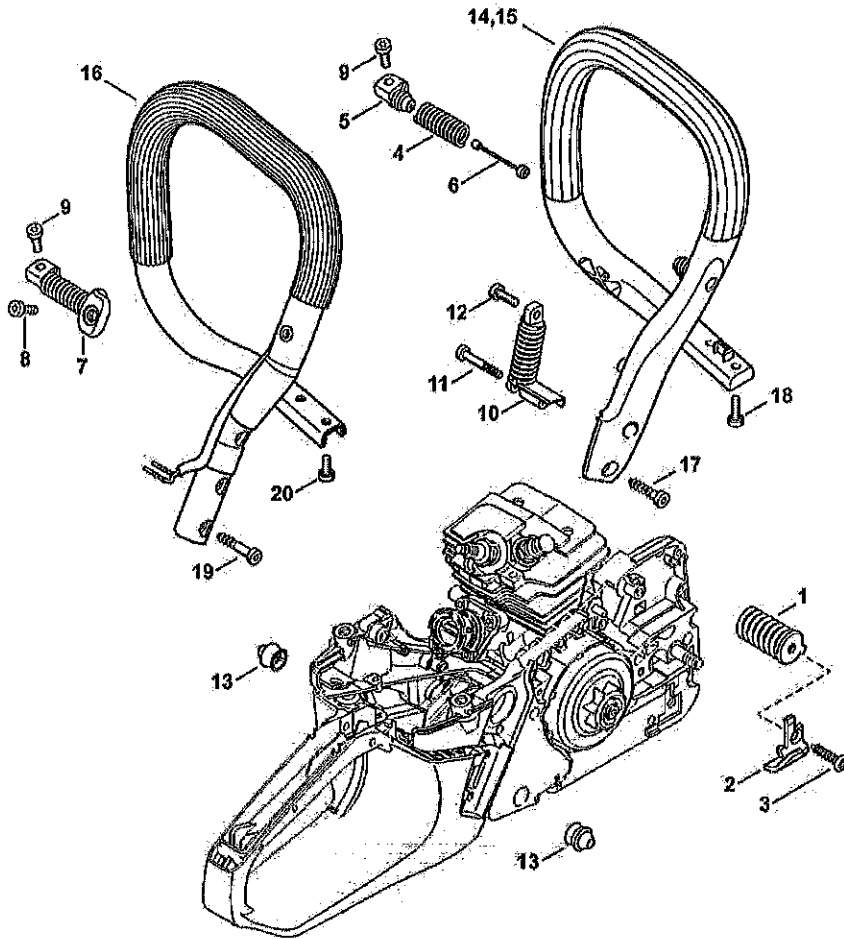
Société: ANDREAS STIHL SAS - PERSONNEL (0020100225) | Utilisateur: GERBER, Béatrice |

MS 241 C-M
Carter de réservoir

Position	Numéro d'article	Description	Quantité	FromSerialNumber	ToSerialNumber	Te
1	1143 350 0807	Carter de réservoir	1			(8.
5	0000 350 5800	Aération de réservoir	1			
6		Joint torique	1			
7	1143 358 7700	Tuyau	1			
8	0000 350 3518	Crépine d'aspiration	1			
9	4242 353 2600	Raccord en équerre	1			
10	1143 937 5000	Tuyau 154 mm	1			
11	1143 989 0600	Douille	1			
12	4224 122 3900	Raccord en équerre	1			(4€
13	1143 358 7702	Tuyau	1			(4€
15	1143 353 7000	Recouvrement	1			
16	9074 477 4148	Vis cylindrique IS-P5x34	1			
24	0000 350 0533	Bouchon de réservoir	1			(8.
25	9645 948 7734	Joint torique 25x3,5	1			(8.
26	0000 967 7247	Pictogramme d'avertissement MS	1			

MS 241 C-M

Société: ANDREAS STIHL SAS - PERSONNEL (0020100225) | Utilisateur: GERBER, Béatrice |



2410E207 EC

MS 241 C-M

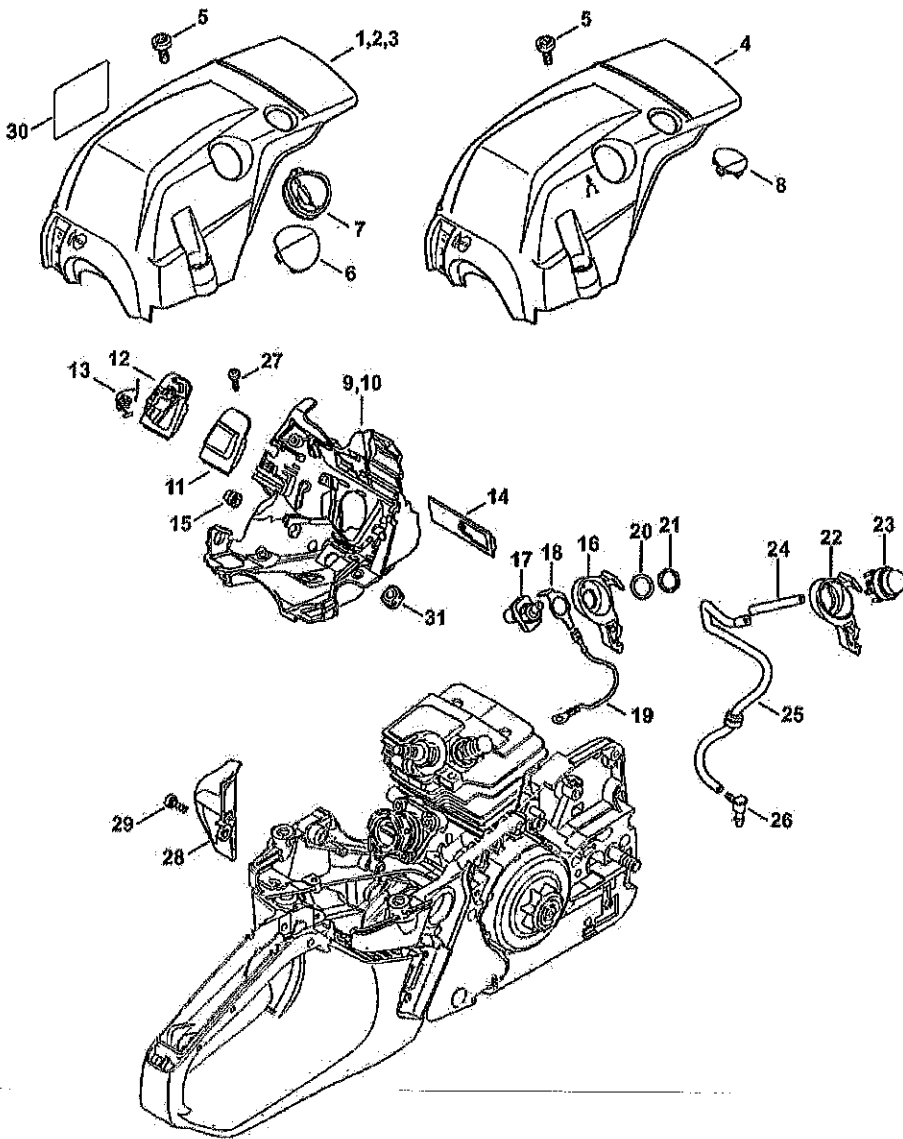
Société: ANDREAS STIHL SAS - PERSONNEL (0020100225) | Utilisateur: GERBER, Béatrice

MS 241 C-M
Système AV, Poignée tubulaire

Position	Numéro d'article	Description	Quantité	FromSerialNumber	ToSerialNumber	Te
1	1143 790 8302	AV-Ressort	1			
2	0000 656 7700	Arrêt de chaîne	1			
3	9074 477 4438	Vis cylindrique IS-P6x30	1			
4	1141 791 3102	Ressort	1			
5	1143 792 2902	Bouchon de palier AV	1			
6	1143 790 8104	Arrêtoir	1			
9	9022 341 0983	Vis cylindrique IS-M5x16	1			
10	1143 790 8300	AV-Ressort	1			
11	9074 477 4148	Vis cylindrique IS-P5x34	1			
12	9022 341 0980	Vis cylindrique IS-M5x16	1			
13	1143 791 5900	Butoir d'arrêt	2			
14	1143 791 1706	Poignée tubulaire	1			
17	9074 478 4545	Vis cylindrique IS-P6x26,5	2			
18	9022 341 0983	Vis cylindrique IS-M5x16	2			

MS 241 C-M

Société: ANDREAS STIHL SAS - PERSONNEL (0020100225) | Utilisateur: GERBER, Béatrice



MS 241 C-M

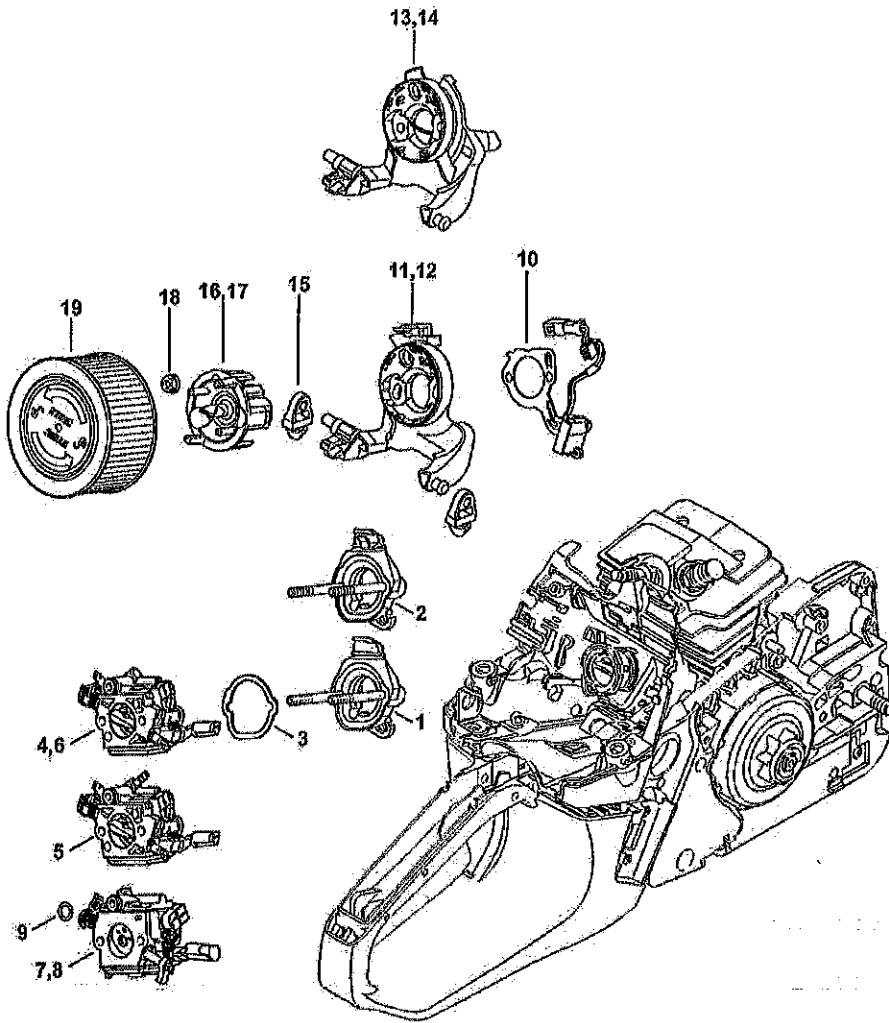
Société: ANDREAS STIHL SAS - PERSONNEL (0020100225) | Utilisateur: GERBER, Béatrice

MS 241 C-M
Capot, Déflecteur d'air

Position	Numéro d'article	Description	Quantité	FromSerialNumber	ToSerialNumber	Te
1	1143 080 1618	Capot	1			
5	1140 140 9200	Verrou	3			
6	1143 084 7100	Capuchon	1			
9	1143 080 0900	Capot de canalisation d'air	1			
11	1143 448 1202	Attache de câble	1			
12	1143 440 3504	Attache de câble	1			(4€
13	0000 430 4801	Bouchon	1			(4€
14	1143 084 4100	Tiroir	1			
27	9075 478 3012	Vis cylindrique IS-D4x12	1			
28	1143 140 7800	Préséparateur	1			
29	9075 478 3012	Vis cylindrique IS-D4x12	1			
31	1143 989 0600	Douille	1			

MS 241 C-M

Société: ANDREAS STIHL SAS - PERSONNEL (0020100225) | Utilisateur: GERBER, Béatrice |



241MET0035 5/07

MS 241 C-M

Société: ANDREAS STIHL SAS - PERSONNEL (0020100225) | Utilisateur: GERBER, Béatrice |

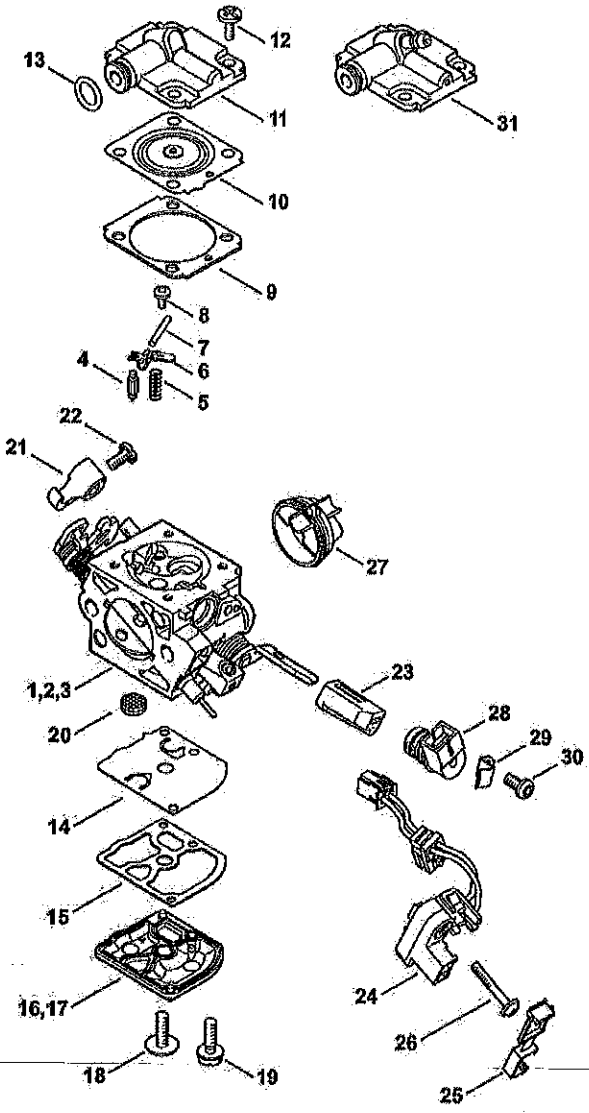
MS 241 C-M

Support de carburateur, Filtre à air

Position	Numéro d'article	Description	Quantité	FromSerialNumber	ToSerialNumber	Te
1	1143 120 0901	Support de carburateur	1			
2	1143 120 0900	Support de carburateur	1			
3	1141 121 8600	Rondelle	1			
4	1143 120 0654	Carburateur C1Q-S275B	1			
7	1143 120 0600	Carburateur WTF-1B	1			(4€
9	9646 945 0490	Joint torique 7x1,5	1			
10	1143 430 1000	Appareil de distribution	1			
11	1143 141 0904	Socle de filtre	1			
13	1143 141 0900	Socle de filtre	1			(4€
15	1141 122 9902	Butoir	2			
16	1141 121 6900	Chicane	1			
17	1143 121 6900	Chicane	1			(4€
18	9216 261 0700	Écrou à six pans M5	2			
19	1141 140 4400	Filtre à air HD2	1			

MS 241 C-M

Société: ANDREAS STIHL SAS - PERSONNEL (0020100225) | Utilisateur: GERBER, Béatrice



3411270050

MS 241 C-M

Société: ANDREAS STIHL SAS - PERSONNEL (0020100225) | Utilisateur: GERBER, Béatrice |

MS 241 C-M

Carburateur C1Q-S275, C1Q-S276, C1Q-S277

Position	Numéro d'article	Description	Quantité	FromSerialNumber	ToSerialNumber	Te
1	1143 120 0654	Carburateur C1Q-S275B	1			
4	Z000018Z000	Pointeau d'admission	1			
5	1129 122 3001	Ressort	1			
6	1125 121 5000	Levier de réglage d'admission	1			
7	1120 121 9200	Axe	1			
8	0000 122 7101	Vis	1			
9	1141 129 0900	Joint	1			
10	4229 121 4700	Membrane de réglage	1			
11	1141 121 0800	Couvercle	1			
12	1120 122 6601	Vis à embase	4			
13	9646 945 0490	Joint torique 7x1,5	1			
14	1129 121 4800	Membrane de pompe	1			
15	1123 129 0905	Joint	1			
16	1139 121 0800	Couvercle	1			
18	1120 122 7800	Vis à tête bombée fraisée	1			
20	1123 121 7800	Tamis	1			
21	1141 121 6602	Levier	1			
22	4132 122 6600	Vis à embase	1			
23	1143 121 2707	Capuchon	1			
24	1141 430 1028	Appareil de distribution	1			
25	0000 431 1803	Bouchon	1			

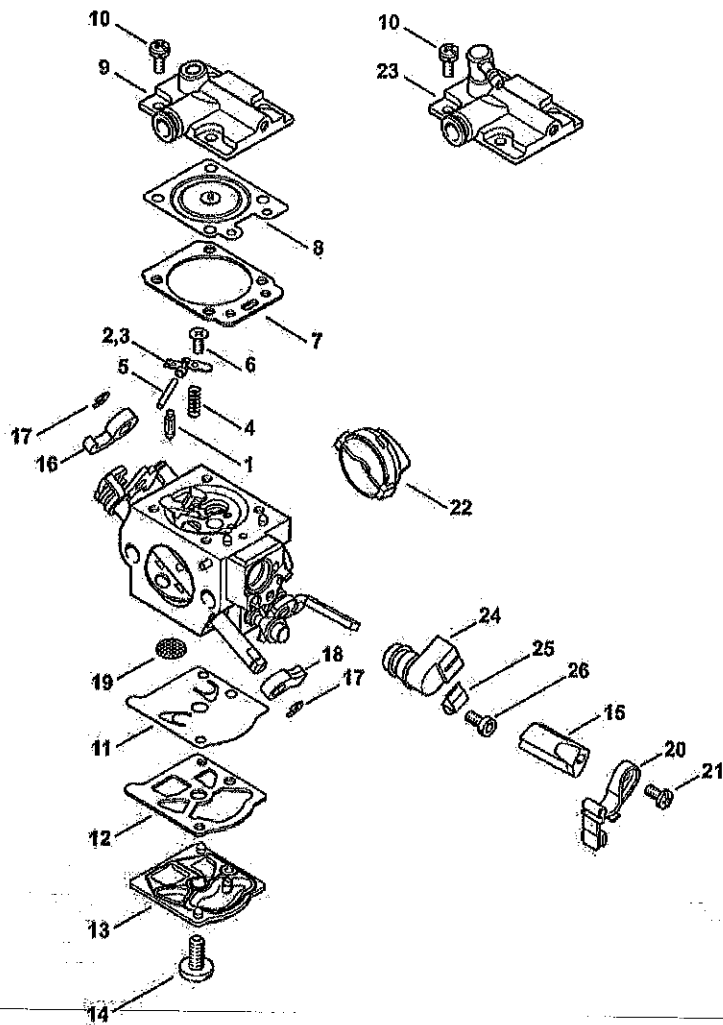
MS 241 C-M

Société: ANDREAS STIHL SAS - PERSONNEL (0020100225) | Utilisateur: GERBER, Béatrice |

Positio n	Numéro d'article	Description	Quantité	FromSerialNu mber	ToSerialNumber	Te
26	9076 478 0210	Vis à tête fraisée A2,5x16	1			
27	1143 121 9402	Anneau	1			
28	0000 120 5110	Electrovanne	1			
29	0000 121 2301	Crampon	1			
30	0000 122 7103	Vis	1			
	1143 007 1701	Jeu de pièces de carburateur	1			

MS 241 C-M

Société: ANDREAS STIHL SAS - PERSONNEL (0020100225) | Utilisateur: GERBER, Béatrice |



STIHL

MS 241 C-M

Société: ANDREAS STIHL SAS - PERSONNEL (0020100225) | Utilisateur: GERBER, Béatrice |

MS 241 C-M
Carburateur WTF-1, WTF-3

Positi on	Numéro d'article	Description	Quantité	FromSerialNu mber	ToSerialNumber	Te
	1143 120 0600	Carburateur WTF-1B	1			(4€
1	4116 121 5100	Pointeau d'admission	1			(4€
2	1121 121 5000	Levier de réglage d'admission	1			(4€
4	4116 122 3000	Ressort	1			(4€
5	1113 121 9200	Axe	1			(4€
6	1121 122 7103	Vis à tête ronde	1			(4€
7	1143 129 0900	Joint	1			(4€
8	1143 121 4700	Membrane de réglage	1			(4€
9	1143 126 0700	Couvercle d'éléments de régulation	1			(4€
10	1121 122 7101	Vis	4			(4€
11	1121 121 4801	Membrane de pompe	1			(4€
12	1120 129 0905	Joint	1			(4€
13	1143 120 2600	Couvercle de pompe	1			(4€
14	1114 122 7100	Vis	1			(4€
15	1143 121 2700	Capuchon	1			(4€
16	1143 121 3500	Levier de papillon	1			(4€
17	1123 122 9000	Circlip	2			(4€
18	1143 121 6600	Levier de volet de démarrage	1			(4€
19	1114 121 7800	Tamis	1			(4€
20	1143 126 0500	Attache de câble	1			(4€
21	4224 122 7100	Vis	1			(4€

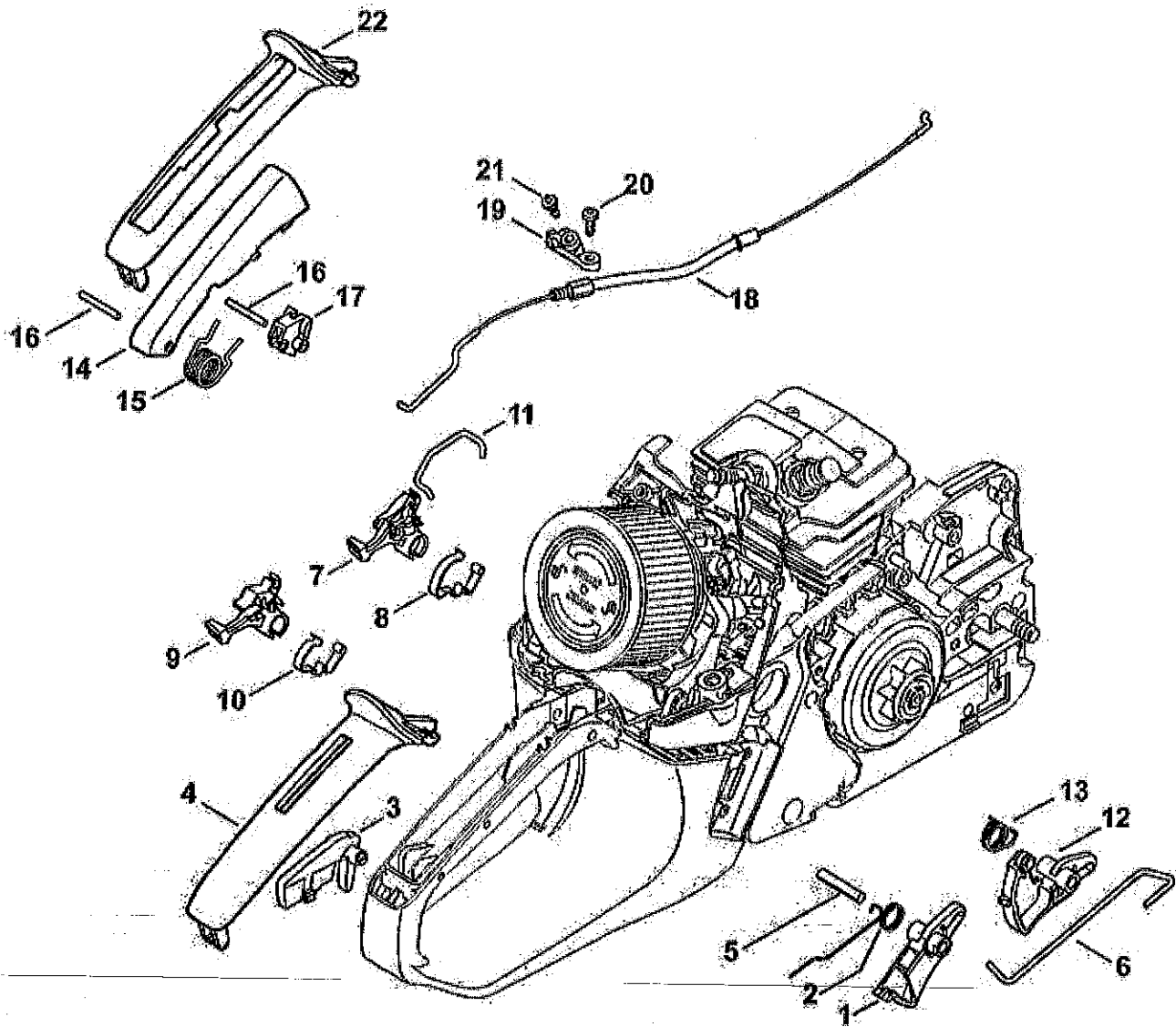
MS 241 C-M

Société: ANDREAS STIHL SAS - PERSONNEL (0020100225) | Utilisateur: GERBER, Béatrice |

Position	Numéro d'article	Description	Quantité	FromSerialNumber	ToSerialNumber	Te
22	1143 121 9400	Anneau	1			(49
24	0000 120 5110	Electrovanne	1			(49
25	0000 121 2300	Crampon	1			(30
26	0000 122 7102	Vis	1			(30
	1143 007 1700	Jeu de pièces de carburateur	1			(49

MS 241 C-M

Société: ANDREAS STIHL SAS - PERSONNEL (0020100225) | Utilisateur: GERBER, Béatrice



MS 241 C-M

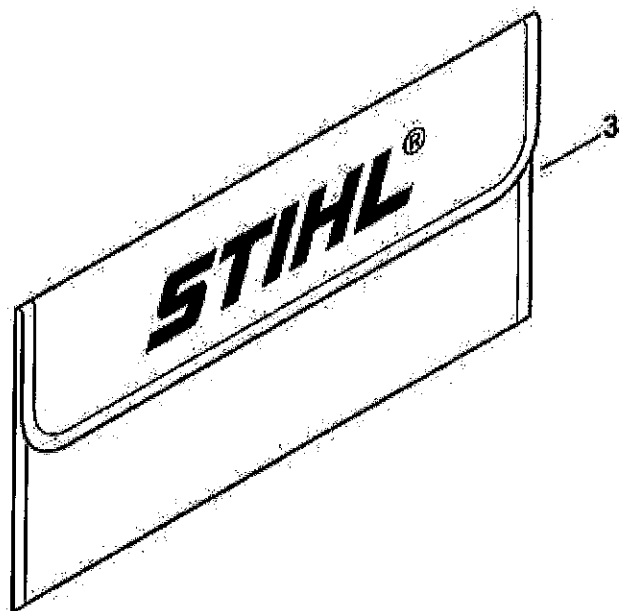
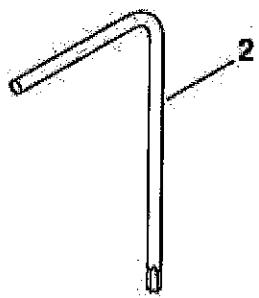
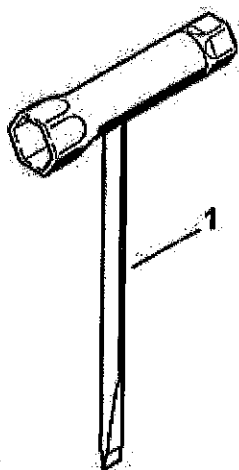
Société: ANDREAS STIHL SAS - PERSONNEL (0020100225) | Utilisateur: GERBER, Béatrice |

MS 241 C-M
Commande des gaz

Position	Numéro d'article	Description	Quantité	FromSerialNumber	ToSerialNumber	Te
1	1143 182 1000	Manette des gaz	1			
2	1143 182 4500	Ressort coudé	1			
3	1143 182 0800	Levier d'arrêt	1			
4	1143 791 0600	Monture de poignée	1			
5	9371 470 2680	Goupille cylindrique 5x28	1			
6	1143 182 1500	Tringlerie des gaz	1			
7	1143 182 0904	Arbre de commande	1			
8	1143 442 1604	Ressort de connexion	1			
9	1143 182 0902	Arbre de commande	1			(4€
10	1143 442 1600	Ressort de connexion	1			(4€
11	1143 185 1902	Tringlerie de volet de démarrage	1			

MS 241 C-M

Société: ANDREAS STIHL SAS - PERSONNEL (0020100225) | Utilisateur: GERBER, Béatrice |



MS 241 C-M

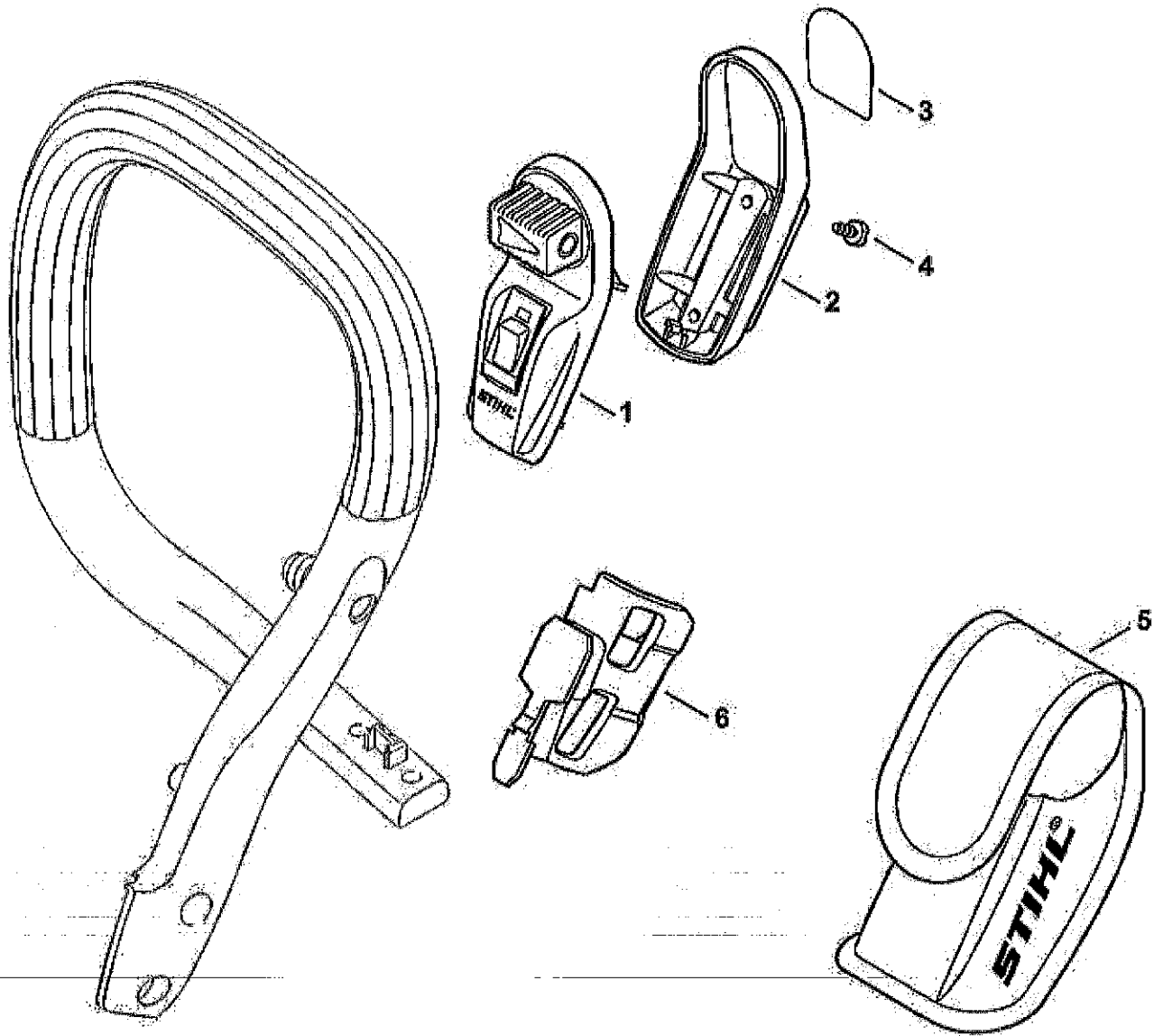
Société: ANDREAS STIHL SAS - PERSONNEL (0020100225) | Utilisateur: GERBER, Béatrice |

MS 241 C-M Outils, Accessoires optionnels

Position	Numéro d'article	Description	Quantité	FromSerialNumber	ToSerialNumber	Te
	1143 890 1400	Jeu d'outils	1			
1	0000 890 3400	Clé multiple	1			
2	0812 370 1000	Tournevis T27x120x70	1			
3	0000 891 0810	Pochette à outils	1			

MS 241 C-M

Société: ANDREAS STIHL SAS - PERSONNEL (0020100225) | Utilisateur: GERBER, Béatrice |



MS 241 C-M

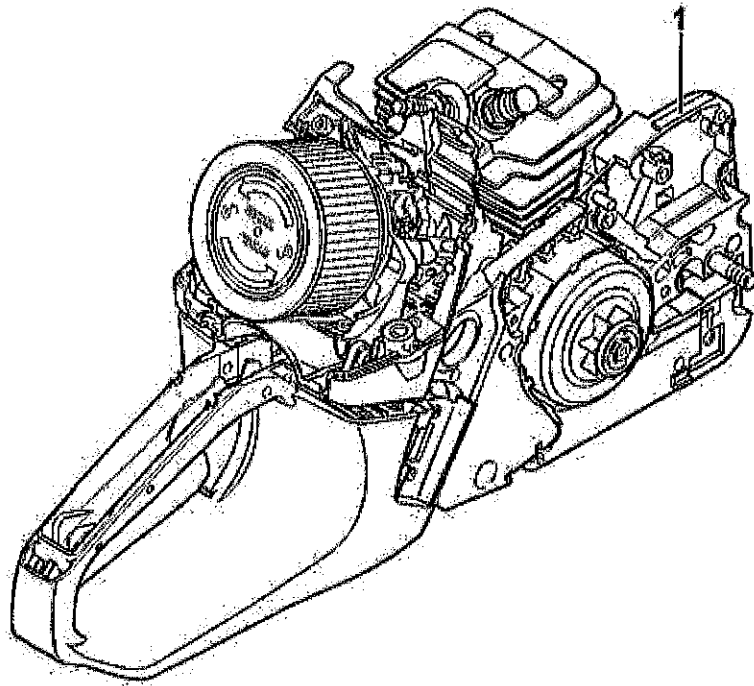
Société: ANDREAS STIHL SAS - PERSONNEL (0020100225) | Utilisateur: GERBER, Béatrice |

MS 241 C-M
Laser 2-in-1

Position	Numéro d'article	Description	Quantité	FromSerialNumber	ToSerialNumber	Te
1	0000 400 0200	Laser	1			
2	0000 430 9900	Demi-carter inférieur	1			
3	0000 967 7307	Pictogramme d'avertissement	1			
4	9074 478 2967	Vis cylindrique IS-P4x10	2			
5	0000 491 0100	Sac	1			
6	1143 791 5400	Support	1			

MS 241 C-M

Société: ANDREAS STIHL SAS - PERSONNEL (0020100225) | Utilisateur: GERBER, Béatrice |



MS 241 C-M

Société: ANDREAS STIHL SAS - PERSONNEL (0020100225) | Utilisateur: GERBER, Béatrice |

MS 241 C-M Numéro de machine

Positio n	Numéro d'article	Description	Quantité	FromSerialNu mber	ToSerialNumber	Te
1		Emplacement du numéro de machine	1			