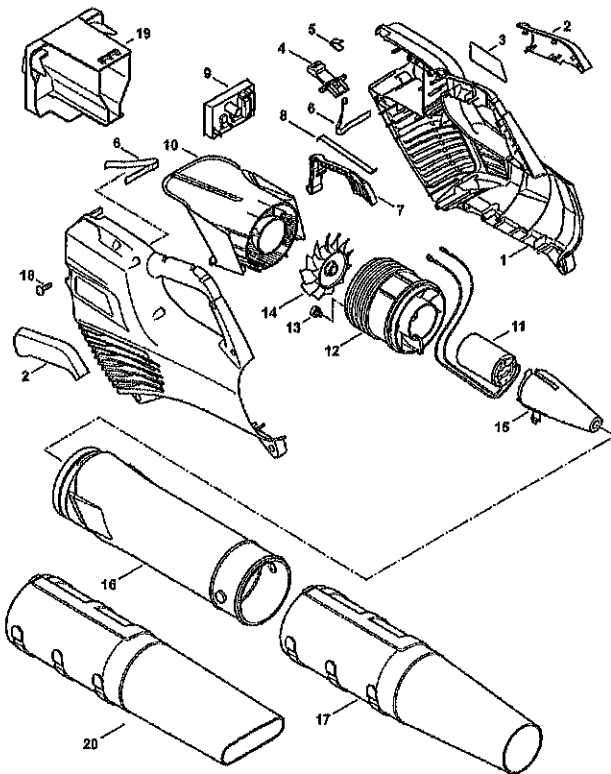


BGA 56

**STIHL**

Société: ANDREAS STIHL SAS - PERSONNEL (0020100225) | Utilisateur: GERBER, Béatrice | Date: 15.07.2020

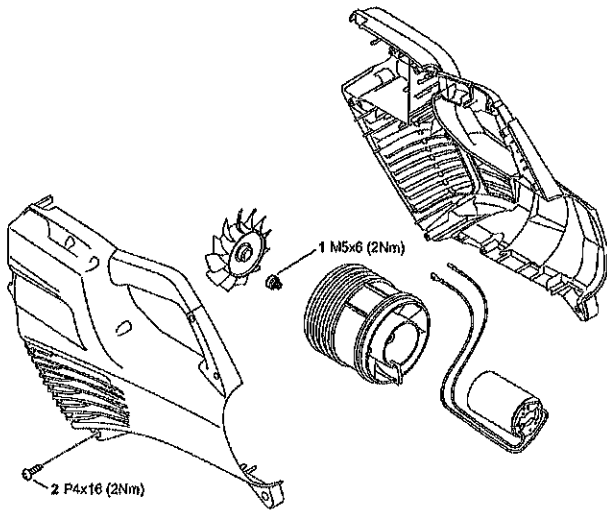


450027601-1-0

BGA 56

**STIHL**

Société: ANDREAS STIHL SAS - PERSONNEL (0020100226) | Utilisateur: GERBER, Béatrice | Date: 15.07.2020



4237070000

## BGA 56

**STIHL**

Société: ANDREAS STIHL SAS - PERSONNEL (0020100225) | Utilisateur: GERBER, Béatrice | Date: 15.07.2020

BGA 56  
Carter de poignée, Moteur électrique, Turbine

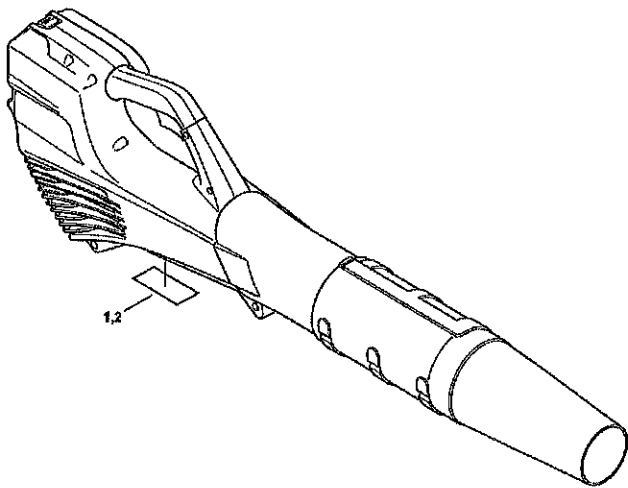
| Position | Numéro d'article | Description                     | Quantité | FromSerialNumber | ToSerialNumber | TechnicalInfo |
|----------|------------------|---------------------------------|----------|------------------|----------------|---------------|
| 1        | 4523 790 1004    | Carter de poignée               | 1        |                  |                | (12.2016)     |
| 2        | 4523 790 0600    | Monture de poignée              | 1        |                  |                |               |
| 3        | 4523 967 4000    | Pictogramme d'avertissement BGA | 1        |                  |                |               |
| 4        | 4522 430 9800    | Levier d'arrêt                  | 1        |                  |                |               |
| 5        | 0000 997 2201    | Ressort                         | 1        |                  |                |               |
| 6        | 4522 791 3100    | Ressort                         | 2        |                  |                |               |
| 7        | 4523 435 2400    | Levier de commande              | 1        |                  |                |               |
| 8        | 4523 435 6900    | Ressort à lame                  | 1        |                  |                |               |
| 9        | 4523 430 1400    | Module électronique             | 1        |                  |                |               |
| 10       | 4523 761 1100    | Cône d'entrée                   | 1        |                  |                |               |
| 11       | 4523 600 0204    | Moteur électrique               | 1        |                  |                |               |
| 12       | 4523 770 0600    | Distributeur annulaire          | 1        |                  |                |               |
| 13       | 9022 341 0911    | Vis cylindrique IS-M5x6         | 2        |                  |                |               |
| 14       | 4866 770 0401    | Roue à aubes                    | 1        |                  |                |               |
| 15       | 4866 761 0300    | Cône de sortie                  | 1        |                  |                |               |
| 16       | 4523 701 5400    | Tube de soufflage               | 1        |                  |                |               |
| 17       | 4866 701 8300    | Buse ronde droit                | 1        |                  |                |               |
| 18       | 9074 477 3025    | Vis cylindrique IS-P4x16        | 9        |                  |                |               |
| 19       | 4520 602 0900    | Couvercle                       | 1        |                  |                |               |
| 20       | 4866 701 8301    | Buse plate droit                | 1        |                  |                |               |

BGA 56

**STIHL**

Société: ANDREAS STIHL SAS - PERSONNEL (0020100225) | Utilisateur: GERBER, Béatrice | Date: 15.07.2020

---



0020100225

BGA 56



Société: ANDREAS STIHL SAS - PERSONNEL (0020100225) | Utilisateur: GERBER, Béatrice | Date: 15.07.2020

BGA 56  
Numéro de machine

| Position | Numéro d'article | Description                          | Quantité | FromSerialNumber | ToSerialNumber | TechnicalInfo | Prix | Discount | Unit |
|----------|------------------|--------------------------------------|----------|------------------|----------------|---------------|------|----------|------|
| 1        |                  | Emplacement du numéro de machine     | 1        |                  |                |               |      |          |      |
| 2        | 0000 987 3447    | Plaque Indicatrice Numéro de machine | 1        |                  |                |               |      |          |      |

BGA 56



Société: ANDREAS STIHL SAS - PERSONNEL (0020100225) | Utilisateur: GERBER, Béatrice | Date: 15.07.2020

BGA 56  
Couples de serrage

| Position | Numéro d'article | Description   | Quantité | FromSerialNumber | ToSerialNumber | TechnicalInfo | P |
|----------|------------------|---|----------|------------------|----------------|---------------|---|
| 1        | 9022 341 0911    | Vis cylindrique IS-M5x6 (Garnie de microcapsules d'agent de blocage de filetage, à denture indesserrable) | 2        |                  |                |               |   |
| 2        | 9074 477 3025    | Vis cylindrique IS-P4x16  | 9        |                  |                |               |   |