

FSA 57 SET

STIHL

Société: ANDREAS STIHL SAS - PERSONNEL (0020100225) | Utilisateur: GERBER, Béatrice | Date: 01.07.2020

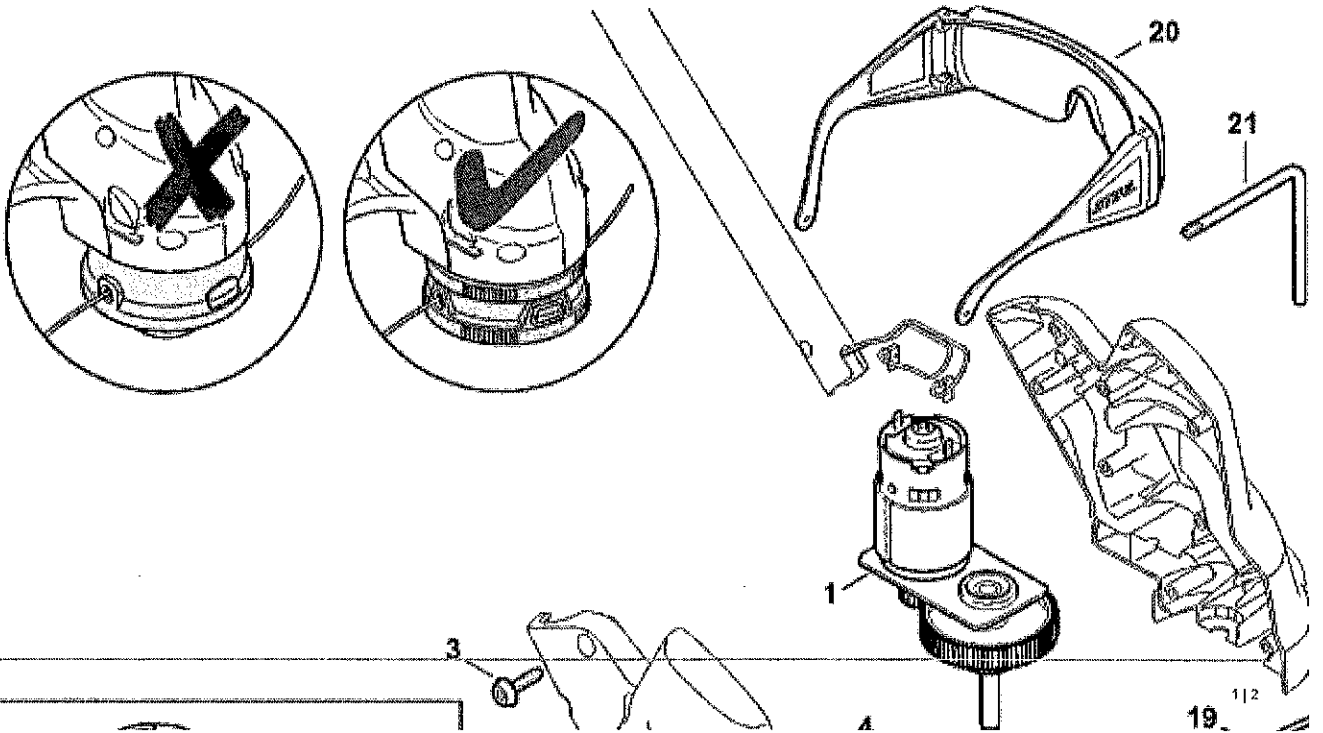
FSA 57 SET
Carter de poignée

Position	Numéro d'article	Description	Quantité	FromSerialNumber	ToSerialNumber	TechnicalInfo
1	4522 790 1060	Carter de poignée	1			
2	4522 430 9830	Levier d'arrêt	1			
3	0000 997 2201	Ressort	1			
4	4522 791 3100	Ressort	2			
5	4522 430 1410	Module électronique	1			
6	4522 710 7110	Tube complet Ø 24 mm	1			
7	4522 718 3601	Douille	1			
8	4522 716 7300	Pièce de guidage	1			
9	0000 967 7341	Pictogramme d'avertissement FSA	1			
10	4522 740 5560	Bouton d'encliquetage	1			
11	4522 791 2800	Butoir annulaire	1			
12	4522 440 3001	Falsceau de câbles	1			
13	4522 007 3860	Jeu d'éléments de commande	1			
14	4816 790 1200	Poignée en arc	1			
15	9007 319 1450	Vis à six pans M6x60	1			
16	4138 716 1200	Écrou à ailettes	1			
17	9074 477 3025	Vis cylindrique IS-P4x16	10			
18	4520 802 0900	Couvercle	1			

FSA 57 SET

STIHL

Société: ANDREAS STIHL SAS - PERSONNEL (0020100225) | Utilisateur: GERBER, Béatrice | Date: 01.07.2020



FSA 57 SET

STIHL

Société: ANDREAS STIHL SAS - PERSONNEL (0020100225) | Utilisateur: GERBER, Béatrice | Date: 01.07.2020

FSA 57 SET
Moteur électrique, Tête faucheuse

Position	Numéro d'article	Description	Quantité	FromSerialNumber	ToSerialNumber	TechnicalInfo
1	4522 600 0232	Moteur électrique	1			
2	4522 600 0830	Carter moteur	1			
3	9074 477 3025	Vis cylindrique IS-P4x16	8			
4	4009 600 3200	Ventilateur	1			
5	4009 710 2100	Tête faucheuse AutoCut C 3-2 (avec fil de coupe Ø 1,6 mm)	1			
6	4009 710 2106	Tête faucheuse AutoCut C 3-2 (avec fil de coupe Ø 2,0 mm)	1			
7	4009 710 9600	Partie supérieure	1			
8	4009 997 3100	Ressort de pression	1			
9	4009 710 4304	Bobine avec filetage	1			
10	4009 710 4305	Bobine avec filetage	1			
11	0000 930 2415	Fil rond silencieux Ø 1,6 mm x 19,0 m bleu	1			
12	0000 930 2416	Fil rond silencieux Ø 2,0 mm x 14,0 m vert	1			
13	4009 713 9700	Partie inférieure	1			
14	4009 710 4306	Bobine avec filetage (3 couteaux)	1			
15	4522 710 8100	Capot protecteur	1			
16	4130 713 4100	Couteau	1			
17	9074 478 4405	Vis cylindrique IS-P6x14	1			
18	9074 477 3025	Vis cylindrique IS-P4x16	2			
19	4816 713 3400	Etrier	1			
20	0000 884 0307	Lunettes de protection	1			
21	0812 370 1143	Tournevis T20x100x50	1			

FSA 57 SET

STIHL

Société: ANDREAS STIHL SAS - PERSONNEL (0020100225) | Utilisateur: GERBER, Béatrice | Date: 01.07.2020

