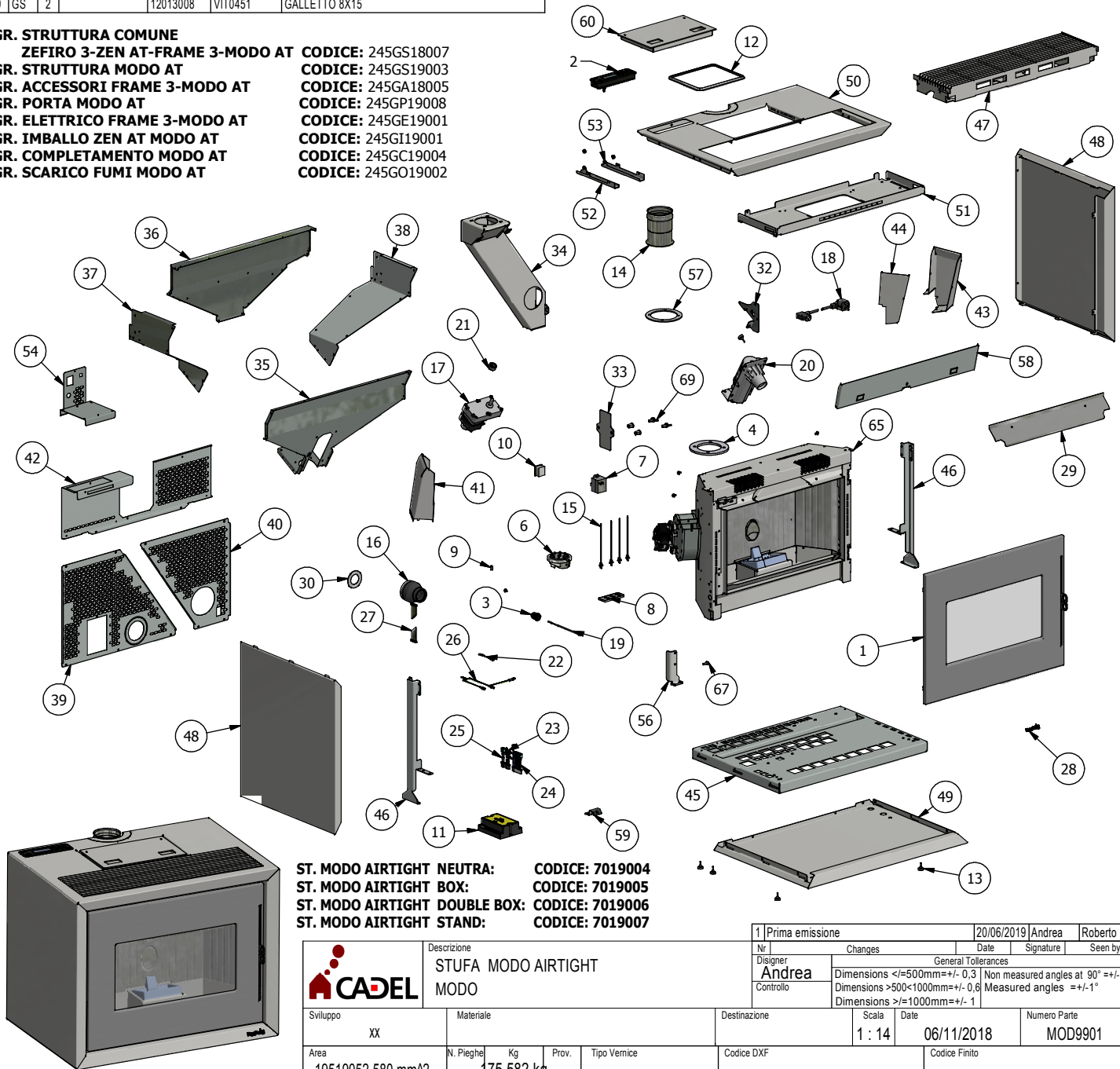


Elenco parti						Elenco parti							
RIF	GRP	QTA	CODICE DXF	CODICE F.	N.PARTE	DESCRIZIONE	RIF	GRP	QTA	CODICE DXF	CODICE F.	N.PARTE	DESCRIZIONE
1		1			245GP19008	STUFA MODO' AIRTIGHT	66		4		12013104	VIT0047	ViteAutof. TEFRZigr+4.2X9.5 Bianca
2		1	1451303300	AQU0205		DISPLAY AQUOS SERIGRAFATO LCD	67		1		12013067	VIT0053	VITE TRILOBATA 5X16 TE ZINCATA
3	GE	1	14513018	COM0158		PRESSAC.+CONT.DADO(410700 - 410694)	68		1		120194030	VIT0302	VITE AUTOFIL T1/2T+4.2X9.5 ZIGR.ZNN
4	GE	1	180193010	COM0173		GUARNIZIONE TUBO FUMI ADESIVA D.154 SP6	69	GS	2		12013008	VIT0451	GALLETTO 8X15
5	GE	1	180193020	COM0174		GUARNIZIONE TUBO FUMI ADESIVA Sp.6mm							
6	GE	1	14513009	COM0233-3		PRESSOSTATO * HUBA * TDPNP04MBAR00							
7	GE	1	14513051	COM0235		TERMOST. RIARMO MAN. TV V-RM TF80							
8	GA	1	14513055	COM0246		TELECOMANDO SOTTILETTA							
9	GE	1	14513010	COM0253		COPRIFASTON MA D.6.3							
10	GE	1	14513084	COM0293		SPINA DA INCASSO SNAP-IN + FUSE							
11	GE	1	145185010	COM0299		SCHEDA 0047 EVO -64 K--							
12	GS	1	18013016	COM0518		GUAR. 06371 interasse fori 155X190							
13	GS	7	120172010	COM0595		PARACOLPO D=18MM PER FORO D=9MM							
14		1	160188010	COM0604		TRONCHETTO ø80							
15	GE	4	145157070	COM0625		BLOCCACAVI CON FASCETTA DA TAGLIARE							
16	GA	1	180150030	COM1201		RACCORDO TUBO ARIA COMBURENTE D= 40/60							
17		1	14513042	COM2201		MOTOR. 1.5 MK (1451200100)							
18	GE	1	14513041	COM2210		CAVO+SPINA SCHUKO (H5V375N020SAASX) L.1,90 mt							
19	GE	1	145150100	COM2221		SONDA AMB. L=550 DOPPIO ISOLAMENTO							
20	GS	1	180177070	COM2505		ASS. COCLEA PRESSOFUSA IN ALLUMINIO							
21	GS	1	120183040	COM2513		ANELLO D = 17.2 mm PER BLOCCAGGIO MOT.							
22	GE	1	14513060	COM2926		CAVO MASSA L=150							
23	GE	1	145183040	COM2959		CABLAGGIO (6.3) 3 PIN COMPLETO L=140 mm							
24	GE	1	145183010	COM2991		CABLAGGIO 8 PIN COMPLETO							
25	GE	1	145183020	COM2992		CABLAGGIO VENTILATORE 2 PIN L=300mm							
26	GE	1	145183030	COM2993		CAVO MASSA L=1450 (2 VENTIL. + FUMI)							
27	GE	1	145158020	COM3035		CAVO FLAT L.960 mm							
28		1	CODICE MCZ Spa: 1201701300	18013009	FRE0641	TARGHETTA FREEPPOINT cod. 5355							
29		1	242183061	242183063	FRM0709	STAFFA PULIZIA VETRO							
30	GS	1	242183071		FRM0710	STROZZATORE D.30/59 MM X IMBUTO GOMMA							
31		2		120183030	INS0210	RONDELLA MANIGLIA D=12X5.3 X VITE M5							
32		1	241183761		INS0413	STAFFA BLOCCAGGIO MOT. TIPO A							
33	GC	1	240193041		MOD0306	TAPPO ISPEZIONE FUMI							
34	GC	1		160193014	MOD0390	ASSIEME SCARICO FUMI							
35	GC	1	241193071	241193073	MOD0403	PANNELLO FRONTALE SERBATOIO							
36	GC	1	241193041	241193043	MOD0405	SCHIENA SERBATOIO							
37	GC	1	241193051	241193053	MOD0406	SCIVOLO SX SERBATOIO							
38	GC	1	241193051	241193063	MOD0407	SCIVOLO DX SERBATOIO							
39	GC	1	241193091	241193093	MOD0408	MEZZA SHIENA LATO ARIA							
40	GC	1	241193101	241193103	MOD0409	MEZZA SHIENA LATO FUMI							
41	GC	1	240193271	240193273	MOD0410	CARTER ARIA SUPERIORE SX							
42	GC	1	241193081	241193083	MOD0411	SCHIENA LATO SUPERIORE							
43	GC	1	240193281	240193283	MOD0412	CARTER ARIA SUPERIORE DX							
44	GC	1	240193291	240193293	MOD0413	COPERCHIO X CARTER ARIA SUPERIORE DX							
45	GS	1	241193031	241193033	MOD0420	BASE STRUTTURA							
46	GS	2	241193021	241193023	MOD0422	STAFFA REGGI SERBATOIO DX/SX							
47	GC	1		240193084	MOD0490	ASS. GRIGLIA SUPERIORE ALETTATA							
48	GC	2	240193201	240193203	MOD0501	FIANCO DX / SX							
49	GC	1	240193211	240193213	MOD0502	BASE							
50	GF	1	240193221	240193223	MOD0503	TOP							
51	GC	1	240193251	240193253	MOD0506	TAPPO SERBATOIO							
52	GC	1	240193231	240193233	MOD0510	STAFFA SX SUPPORTO COPERCHIO PELLET							
53	GC	1	240193231	240193243	MOD0511	STAFFA DX SUPPORTO COPERCHIO PELLET							
54	GC	1	241193011	241193013	MOD0512	SUPPORTO SCHEDA							
55	GA	1	240193301	240193303	MOD0513	CERNIERA SUPERIORE							
56	GA	1	240193311	240193313	MOD0514	CERNIERA INFERIORE							
57	GC	1	240193361		MOD0515	FLANGIA RACCORDO X SCARICO SUP.							
58	GS	1	241193111	241193113	MOD0520	FRANGICALORE SERBATOIO							
59	GS	2	240158413	240193373	MOD0521	STAFFA FISSAGGIO MODO							
60	GC	1		240193054	MOD0594	ASS. COPERCHIO PELLET SALDATO							
65	GS	1			MOD0800	ASS. STRUTTURA 1							

**GR. STRUTTURA COMUNE**  
**ZEFIRO 3-ZEN AT-FRAME 3-MODO AT** CODICE: 245GS18007  
**GR. STRUTTURA MODO AT** CODICE: 245GS19003  
**GR. ACCESSORI FRAME 3-MODO AT** CODICE: 245GA18005  
**GR. PORTA MODO AT** CODICE: 245GP19008  
**GR. ELETRICO FRAME 3-MODO AT** CODICE: 245GE19001  
**GR. IMBALLO ZEN AT MODO AT** CODICE: 245GI19001  
**GR. COMPLETAMENTO MODO AT** CODICE: 245GC19004  
**GR. SCARICO FUMI MODO AT** CODICE: 245GO19002



**KIT BOX**  
**KIT STAND**  
**KIT SCARICO FUMI CONCENTRICO**  
**CODICE: 5019002**  
**CODICE: 5019001**  
**CODICE: 5019010**

**ST. MODO AIRTIGHT NEUTRA:** CODICE: 7019004  
**ST. MODO AIRTIGHT BOX:** CODICE: 7019005  
**ST. MODO AIRTIGHT DOUBLE BOX:** CODICE: 7019006  
**ST. MODO AIRTIGHT STAND:** CODICE: 7019007

1		Prima emissione		20/06/2019		Andrea		Roberto			
Nr	Changes	Date	Signature	Seen by							
Designer	Andrea				General Tolerances						
Controllo					Dimensions <=500mm=+/- 0.3 Non measured angles at 90° =+/-1° Dimensions >500<1000mm=+/- 0.6 Measured angles =+/-1° Dimensions >=1000mm=+/- 1						
Sviluppo		Materiale		Destinazione		Scala		Date		Numero Parte	
XX						1 : 14		06/11/2018		MOD9901	
Area		N. Piegh		Kg		Prov.		Tipo Verice		Codice DXF	
19519052,580 mm^2				175,582 kg						Codice Finito	