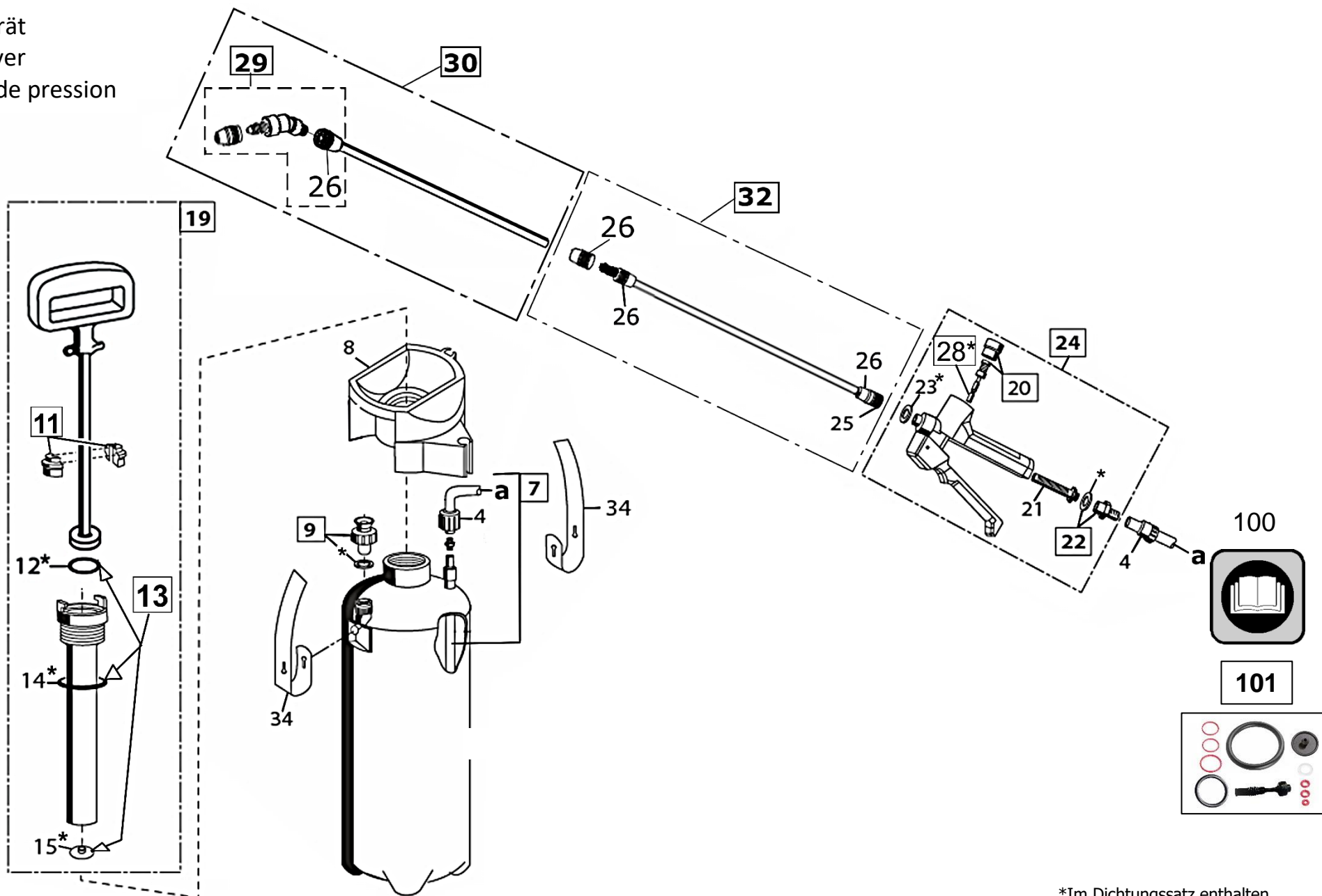


Drucksprüherät
Pressure sprayer
Pulvérisateur de pression



Technische Änderungen vorbehalten
Subject to technical changes
Sous réserve de modifications techniques

*Im Dichtungssatz enthalten
Included in seal set

Bild Nr. REF.N° POS.N°	BEST.-NR. PART-N° N° d. PIECE	BEZEICHNUNG	DESCRIPTION	DÉSIGNATION	Anzahl Qty. Qte.
4	536230.0000	Schlauchanschlussmutter	Hose terminal nut	Ecrou de Raccordement	2
7	729045.0000	Schlauchleitung kpl.(inkl.Steigleitung vorm.)	Flexible hose line, complete	Tuyau Cpl	1
8	539225.0000	Einfülltrichter, blau RAL 5012	Filling hopper	Trémie Verser	1
9	729079.0000	Entlüftungsventil kpl., EPDM	Pressure release valve, EPDM	Soupape de Décompression, EPDM	1
11	729096.0000	Führungsschalen Set (2 st.)	Set of Guide shield (2 pcs.)	Set de guides (2 pcs.)	1
13	729090.0000	Dichtungs-Set zur Pumpe EPDM 000106	Set of gaskets for pump EPDM 000106	Jeu de joint pour pompe EPDM 000106	1
19	728347.0030	Pumpe komplett 000106	Pump, complete 000106	Pompe cpl. 000106	1
20	729078.0000	Verschlussmutter kpl. mit Dichtung	Locking screw, complete	Vis d'Arrêt cpl.	1
21	513340.0000	Filtersieb	Sieve	Tamis	1
22	729049.0000	Schlauchanschlussstülle kpl. mit O-Ring	Hose adapter, complete with O-ring	Adaptateur de Tuyau cpl. avec joint	1
23*	706870.0000	Dichtungen f. Drucksprühgeräte	Set of seals for lance	Jeu de Joints pour Gicleur	1
24	729048.0000	Schnellschlussventil kpl. 000106	Plastic quick-acting valve, complete 000106	Robinet Gachette cpl.000106	1
25	539359.0000	Übergangsstück	Joining piece	Raccord	1
26	539358.0000	Überwurfmutter	Coupling nut	Raccord	3
28*	727963.0000	Ventilbolzen kpl.	Valve bolt, complete	Boulon de Soupape cpl.	1
29	729076.0000	Düse komplett vormontiert 000106	Nozzle completely pre-assembled 000106	Buse complètement pré-assemblée 000106	1
30	729051.0000	Sprühlanze kpl. 000106	Spray lance 000106, cpl.	Lance 000106, cpl.	1
32	728527.0000	Verlängerungsrohr TU	Extension rod TU	tube d'extension	1
34	509280.0000	Tragriemen	Carrying strap	Bretelle	1
100	978904.0000	Gebrauchsanweisung 000106	Instruction for use 000106	Mode d'emploi 000106	1
101	729077.0000	Satz Dichtungen 000106 EPDM	Set of gaskets 000106 EPDM	Ensemble de joints	1
102	978906.0000	Polybeutel kpl. 000106	Poly bag cpl. 000106	Sac Accessoires cpl. 000106	1