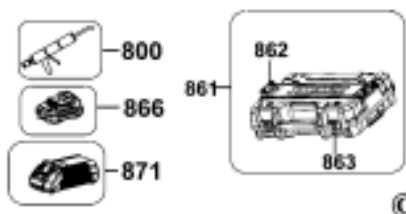
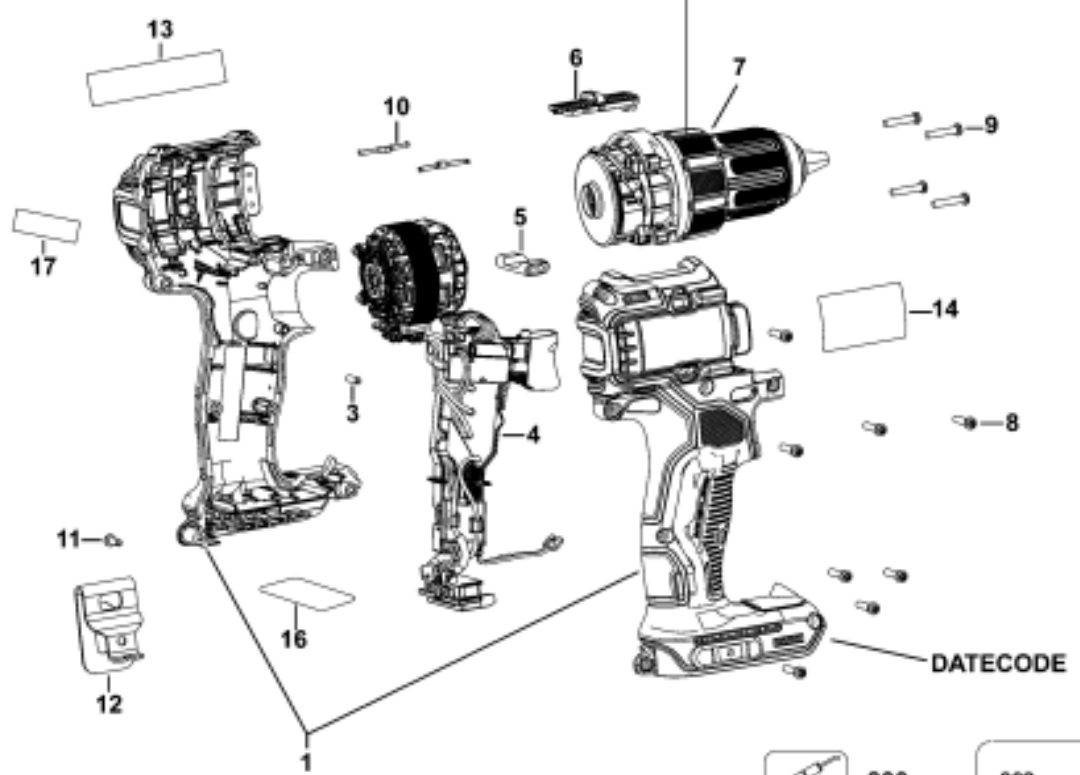
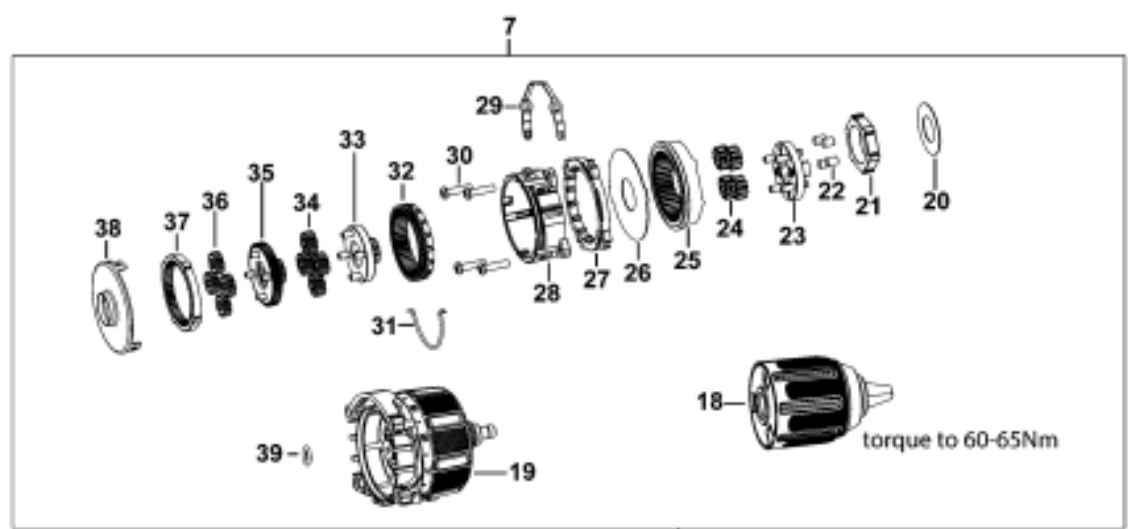


DCD708 PERCEUSE SANS FIL 1



Nomenclature DCD708 PERCEUSE SANS FIL 1

Article	Référence	Qté	Désignation pièce	Désignation générale	Autre information	Instructions de réparations	Pays
1	N553813	1	JEU DE COQUILLES			No	QW
3	N071836	1	GOUPILLE CREUSE			No	QW
4	N696820	1	S/E MOTEUR ET COMMUTATEUR			No	QW
5	N399342	1	ACTIONNEUR SENS AVANT/ARRIERE			No	QW
6	N696450	1	S/E SELECTEUR			No	QW
7	N703439	1	TRANSMISSION ASSEMBLY			No	QW
8	N463678	8	VIS			No	QW
9	N474504	4	VIS			No	QW
10	N014681	2	RESSORT A LAME			No	QW
11	N042665	1	VIS			No	QW
12	N086039	1	CROCHET			No	QW
13	N616498	1	ETIQUETTE MARQUE			No	QW
14	N614773	1	PLAQUE SIGNALETIQUE			No	QW
16	N592684	1	ETIQUETTE			No	QW
17	N618506	1	ETIQUETTE			No	QW
18	N576254	1	MANDRIN AUTOSERR.			No	QW
19	N642325	1	S/E CARTER			No	QW
20	N527659	1	RONDELLE-FREIN			No	QW
21	N543525	1	SEGMENT DE VERROUILLAGE			No	QW
22	N549024	4	AXE			No	QW
23	N678082	1	S/E SUPPORT			No	QW
24	N543018	4	PIGNON			No	QW
25	N551385	1	PIGNON			No	QW
26	N548368	1	RONDELLE AVANT			No	QW
27	N543943	1	PIGNON			No	QW
28	N544134	1	CARTER			No	QW
29	N541904	1	BIELLE			No	QW
30	N075506	4	VIS			No	QW
31	N542091	1	FIL ACIER			No	QW
32	N541279	1	PIGNON			No	QW
33	N678083	1	S/E SUPPORT			No	QW
34	N541277	4	PIGNON			No	QW

Nomenclature DCD708 PERCEUSE SANS FIL 1

Article	Référence	Qté	Désignation pièce	Désignation générale	Autre information	Instructions de réparations	Pays
35	N678084	1	S/E SUPPORT			No	QW
36	N541274	4	PIGNON			No	QW
37	N541276	1	PIGNON			No	QW
38	N551410	1	PLAQUE ARRIERE			No	QW
39	N548029	1	JOINT TORIQUE			No	QW
800	286436-00	1	GRAISSE			No	QW
861	N442424	1	KIT BOX			No	QW
862	H1500082008	2	LOQUET			No	QW
863	P910190	2	LOQUET			No	QW
866	N394624	1	BATTERIE 18 V - 5,0 AH - 90 WH			No	QW
866	N314783	1	BATTERIE 18 V - 2,0 AH - 36 WH			No	QW
866	N314783	1	BATTERIE 18 V - 2,0 AH - 36 WH		DCD708S2T	No	QW
871	N450536	1	S/E CHARGEUR	DCS565P2-QW		No	QW