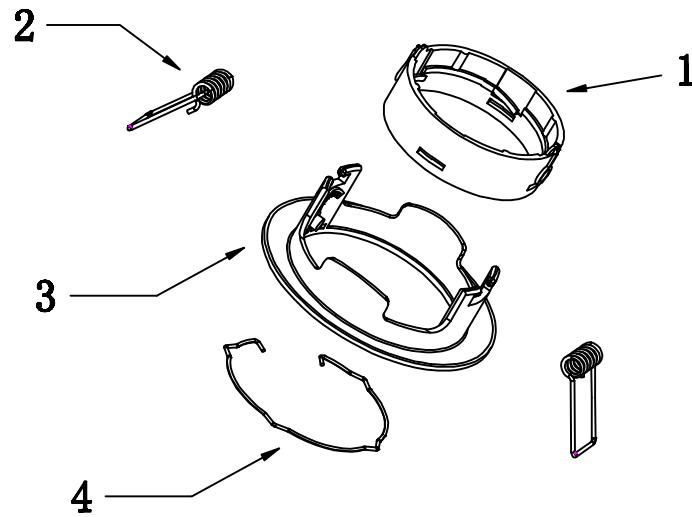


编号	变更内容	变更单号	变更者	变更日期
1				
2				
3				

LDZ-3



4	弹簧扣	2180400304	1	PC	
3	面环	2210600199	1	PC	
2	弹簧	2180400347	2	PC	
1	转动圈	2210600200	1	PC	
序号	部品名称	ID	数量	单位	备注

制图	张自然	2019.09.29	涂敷	/	等级	产品	DL-KP1C0ER1-SN			
设计	张自然	2019.09.29	材料	/	B	名称	DL-KP1C0ER1			
审核			重量		单位	mm	ID	2999703273	图号	D1402020648
标准化			比例	1:2			<b>LEEDARSON</b>			
批准	徐德顺	2019.09.29	版本	V2.0						

表单编号: LA-IPD-T162-15 保存期限: 永久