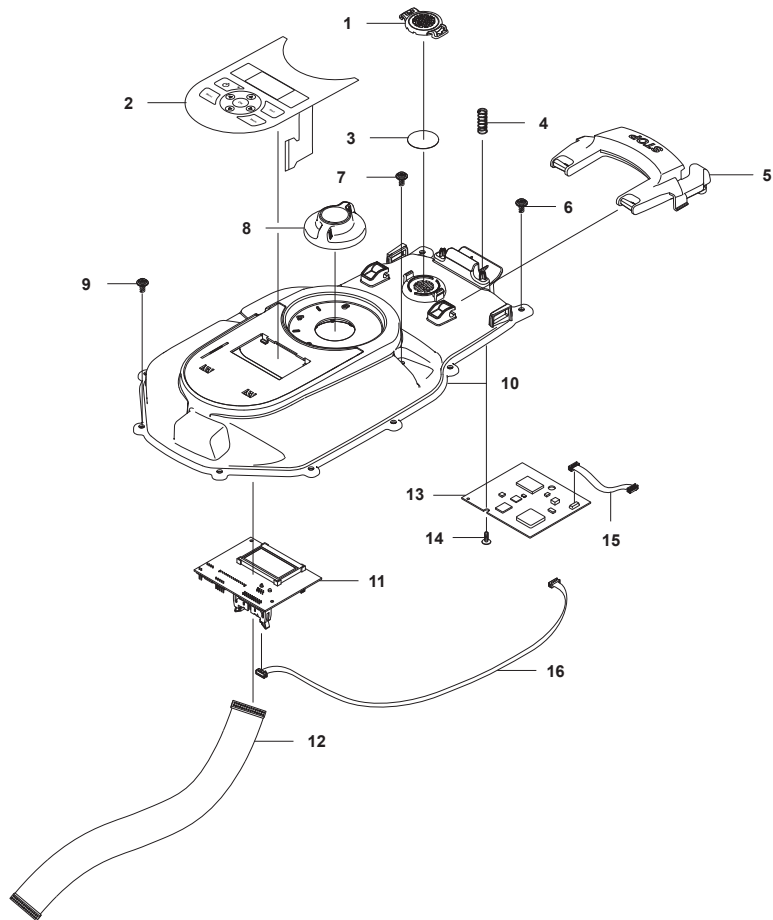


B



A

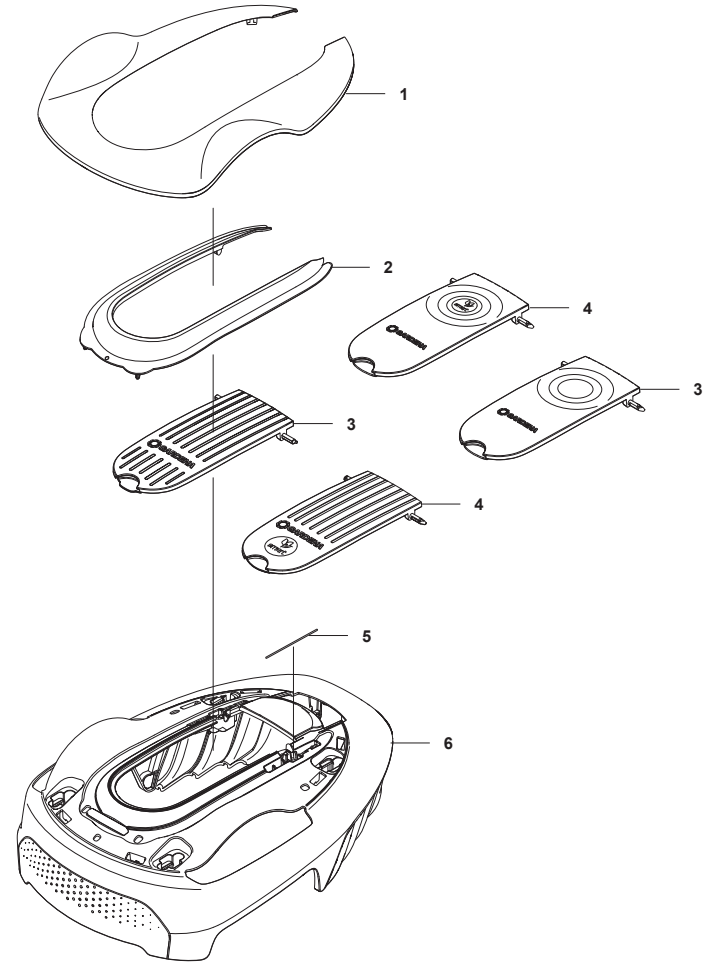


Bild Nr. Picture No.	Ersatzteil-Nr. Spare Part No.	Bezeichnung	Description	Désignation	unverb. Preisempf. EUR / inkl. MwSt.
Art. 15001 A		<b>Mähroboter SILENO city</b>	<b>Robotic Lawnmower SILENO city</b>	<b>Tondeuse robot SILENO city</b>	
Art. 15002 A		<b>Mähroboter SILENO city</b>	<b>Robotic Lawnmower SILENO city</b>	<b>Tondeuse robot SILENO city</b>	
Art. 19066 A		<b>Mähroboter smart SILENO city</b>	<b>Robotic Lawnmower smart SILENO city</b>	<b>Tondeuse robot smart SILENO city</b>	
Art. 19069 A		<b>Mähroboter smart SILENO city</b>	<b>Robotic Lawnmower smart SILENO city</b>	<b>Tondeuse robot smart SILENO city</b>	
1	58-28.245.01	Abdeckung oben	Top cover	Capot supérieure	61,88
2	58-29.165.01	Rahmen	Frame	Cadran	32,44
3	58-28.442.01	Display Klappe	Hatch	Clapet	28,20
4	59-33.486.01	Display Klappe smart	Hatch HMI Smart	Clapet HMI Smart	28,45
5	58-84.702.01	Feder	Spring	Ressort	2,21
6	59-14.445.01	Gehäuse	Body	Carter	139,30
		<u>ab Seriennummer 2146xxxxx</u>	<u>since Serial number 2146xxxxx</u>	<u>à partir de numéro de série 2146xxxxx</u>	
2	58-29.165.03	Rahmen	Frame	Cadran	32,44
3	53-11.778.02	Display Klappe	Hatch	Clapet	21,34
4	53-11.778.03	Display Klappe smart	Hatch HMI Smart	Clapet HMI Smart	21,34
6	59-63.501.02	Gehäuse	Body	Carter	143,45
Art. 15010 A		<b>Mähroboter SILENO city</b>	<b>Robotic Lawnmower SILENO city</b>	<b>Tondeuse robot SILENO city</b>	
Art. 19603 A		<b>Mähroboter smart SILENO city</b>	<b>Robotic Lawnmower smart SILENO city</b>	<b>Tondeuse robot smart SILENO city</b>	
1	58-28.245.01	Abdeckung oben	Top cover	Capot supérieure	61,88
2	58-29.165.03	Rahmen	Frame	Cadran	32,44
3	53-11.778.02	Display Klappe	Hatch	Clapet	21,34
4	53-11.778.03	Display Klappe smart	Hatch HMI Smart	Clapet HMI Smart	21,34
5	58-84.702.01	Feder	Spring	Ressort	2,21
6	59-63.501.02	Gehäuse	Body	Carter	143,45
Art. 15001 B		<b>Mähroboter SILENO city</b>	<b>Robotic Lawnmower SILENO city</b>	<b>Tondeuse robot SILENO city</b>	
Art. 15002 B		<b>Mähroboter SILENO city</b>	<b>Robotic Lawnmower SILENO city</b>	<b>Tondeuse robot SILENO city</b>	
Art. 15010 B		<b>Mähroboter SILENO city</b>	<b>Robotic Lawnmower SILENO city</b>	<b>Tondeuse robot SILENO city</b>	
Art. 19066 B		<b>Mähroboter smart SILENO city</b>	<b>Robotic Lawnmower smart SILENO city</b>	<b>Tondeuse robot smart SILENO city</b>	
Art. 19069 B		<b>Mähroboter smart SILENO city</b>	<b>Robotic Lawnmower smart SILENO city</b>	<b>Tondeuse robot smart SILENO city</b>	
Art. 19603 B		<b>Mähroboter smart SILENO city</b>	<b>Robotic Lawnmower smart SILENO city</b>	<b>Tondeuse robot smart SILENO city</b>	
1	58-60.389.01	Deckel Goretex Filter	Cover Air filter	Couvercle filtre	3,32
2	58-37.910.01	Tastatur	Keyboard	Keyboard	51,04
3	57-77.537.01	Luftfilter Set (10 Stück)	Air Filter (10 pieces)	Filtre à air (10 pièces)	37,21
4	57-62.422.01	Feder	Spring	Ressort	2,36
5	59-14.525.01	Stoptaste	Stop button	Gâchette stop	14,93
6*	57-44.501.01	Schraube	Screw	Vis	1,14
7*	57-44.501.01	Schraube	Screw	Vis	1,14
8	58-79.865.01	Knopf Höhenverstellung	Knob height adjustment	Bouton réglage d'hauteur	6,37
9*	57-44.501.01	Schraube	Screw	Vis	1,14
10	58-28.241.02	Gehäuse oben	Chassis upper	Carter supérieure	48,99
12	59-01.106.01	Kabel	Cable	Cable	13,52
13	59-92.438.01	Platine, kpl.	Printed circuit board assy.	Platine électronique, cpl.	127,40
14*	57-44.501.01	Schraube	Screw	Vis	1,14
15	57-97.086.01	Kabel	Cable	Cable	9,52
16	59-31.489.01	Verkabelung	Wiring	Cable	9,83
		<u>ab Seriennummer 2146xxxxx</u>	<u>since Serial number 2146xxxxx</u>	<u>à partir de numéro de série 2146xxxxx</u>	
13	53-60.455.01	Platine, kpl.	Printed circuit board assy.	Platine électronique, cpl.	175,18

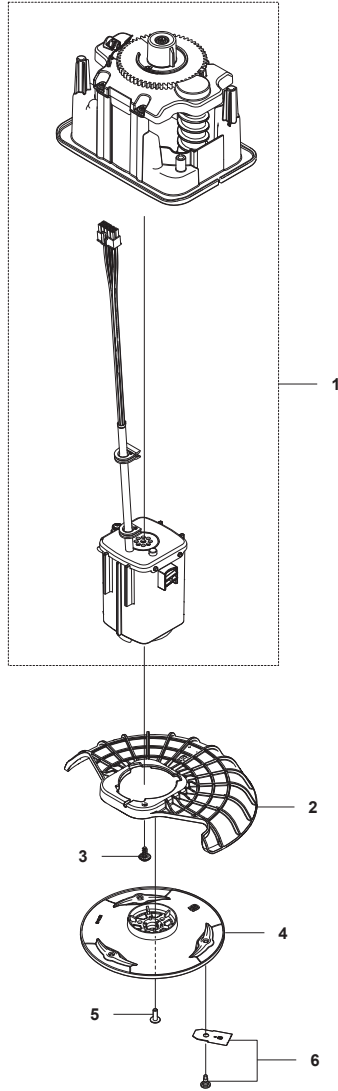
\* **Achtung!!** Abgabemenge nur im 10-er Pack. Angegebener Preis ist per Stück!  
\* **Attention!!** Delivery quantity only in 10 pieces multipack. Indicated price is each piece!  
\* **Attention!!** Quantité de livraison seulement par paquet de 10 pièces. Le prix indiqué est pour une pièce.

Nur die aufgeführten Teile  
sind lieferbar!

Only the mentioned  
spare parts are available!

Seules les pièces indiquées  
sont disponibles!

**D**



**C**

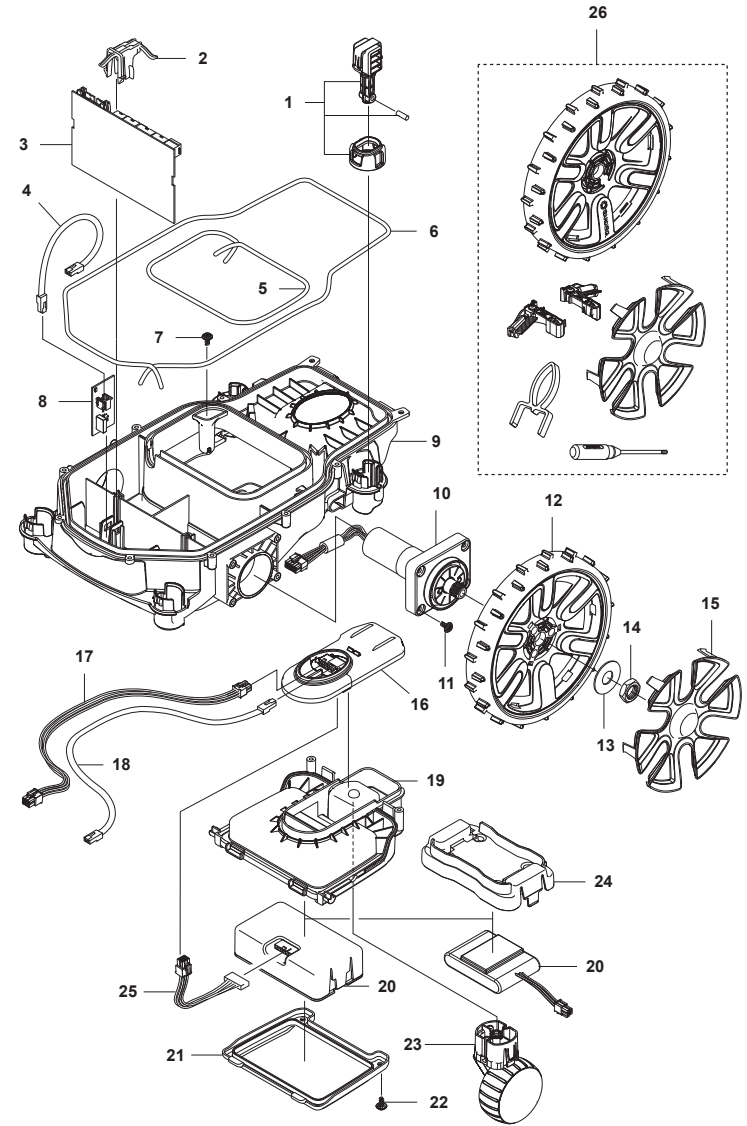


Bild Nr. Picture No.	Ersatzteil-Nr. Spare Part No.	Bezeichnung	Description	Désignation	unverb. Preisempf. EUR / inkl. MwSt.
-------------------------	----------------------------------	-------------	-------------	-------------	---

Art. 15001 C		Mähroboter SILENO city	Robotic Lawnmower SILENO city	Tondeuse robot SILENO city	
Art. 15002 C		Mähroboter SILENO city	Robotic Lawnmower SILENO city	Tondeuse robot SILENO city	
Art. 15010 C		Mähroboter SILENO city	Robotic Lawnmower SILENO city	Tondeuse robot SILENO city	
Art. 19066 C		Mähroboter smart SILENO city	Robotic Lawnmower smart SILENO city	Tondeuse robot smart SILENO city	
Art. 19069 C		Mähroboter smart SILENO city	Robotic Lawnmower smart SILENO city	Tondeuse robot smart SILENO city	
Art. 19603 C		Mähroboter smart SILENO city	Robotic Lawnmower smart SILENO city	Tondeuse robot smart SILENO city	
1	59-07.707.01	Aufnahme, kpl.	Support, cpl.	Admission, cpl.	7,78
2	59-14.742.01	Halterung	Clip PCB	Crochet	4,00
4	58-93.508.01	Kabel	Wiring	Cable	13,52
5	57-48.747.11	Dichtung	Seal strip	Joint	1,76
6	57-48.747.10	Dichtung	Seal strip	Joint	3,26
6	59-32.657.01	Dichtungssatz	Sealing kit	Jeu de joints	18,91
7*	57-44.501.01	Schraube	Screw	Vis	1,14
8	59-29.098.01	Platine Schleifensensor	Printed curcuit assy.	Platine électronique, cpl.	51,90
9	58-28.240.01	Gehäuse unten	Chassis Lower	Carter inférieure	48,99
10	58-74.494.04	Radmotor, kpl.	Wheel motor assy.	Moteur de roue cpl.	179,46
11*	57-44.501.01	Schraube	Screw	Vis	1,14
12	59-05.871.01	Rad	Wheel	Roue	27,22
13	58-62.106.01	Scheibe	Washer	Disque	4,18
14	73-14.324.01	Mutter M16	Nut M16	Écrou M16	2,68
15	59-06.602.01	Radkappe	Hub cap	Enjoliveur de roue	12,55
16	59-30.946.01	Ladeelektronik kpl.	Electronic circuit, cpl.	Électronique, cpl.	63,65
17	58-93.511.01	Verkabelung Ladekontakt	Wiring	Cable	26,48
18	58-93.510.01	Verkabelung	Wiring	Cable	18,40
19	58-28.246.01	Gehäuse	Housing	Carter	31,64
20	58-95.862.01	Batterie Li-Ion 18 V	Batterie Li-Ion 18 V	Batterie Li-Ion 18 V	106,39
21	58-28.249.01	Batteriedeckel	Hatch Battery	Clapet batterie	12,23
22*	57-44.501.01	Schraube	Screw	Vis	1,14
23	58-93.008.01	Hinterrad, kpl.	Rear wheel assy.	Roue arrière, cpl.	19,36
24	50-19.261.01	Halter	Holder	Support	6,74
25	59-12.036.02	Batteriekabel	Battery cable	Câble de batterie	9,32

10	59-85.873.01	<u>ab Seriennummer 1945XXXXX</u> Radmotor, kpl.	<u>since Serial number 1945XXXXX</u> Wheel motor assy.	<u>à partir de numéro de série 1945XXXXX</u> Moteur de roue cpl.	114,86
----	--------------	--	---	---	--------

20	59-32.472.01	<u>ab Seriennummer 185004490</u> Batterie Li-Ion 18 V	<u>since Serial number 185004490</u> Batterie Li-Ion 18 V	<u>à partir de numéro de série 185004490</u> Batterie Li-Ion 18 V	112,67
----	--------------	--	--	--	--------

Art. 15001 D		Mähroboter SILENO city	Robotic Lawnmower SILENO city	Tondeuse robot SILENO city	
Art. 15002 D		Mähroboter SILENO city	Robotic Lawnmower SILENO city	Tondeuse robot SILENO city	
Art. 15010 D		Mähroboter SILENO city	Robotic Lawnmower SILENO city	Tondeuse robot SILENO city	
Art. 19066 D		Mähroboter smart SILENO city	Robotic Lawnmower smart SILENO city	Tondeuse robot smart SILENO city	
Art. 19069 D		Mähroboter smart SILENO city	Robotic Lawnmower smart SILENO city	Tondeuse robot smart SILENO city	
Art. 19603 D		Mähroboter smart SILENO city	Robotic Lawnmower smart SILENO city	Tondeuse robot smart SILENO city	
1	59-38.214.01	Schneidsystem	Cutting system	System de coupage	162,88
2	58-93.507.02	Messerschutz	Guard	Protecteur	21,32
3*	57-44.501.01	Schraube	Screw	Vis	1,14
4	59-76.560.01	Messerscheibe	Cutting disc	Plaque de coupe	15,08
5	59-05.087.01	Schraube	Screw	Vis	0,57
6	4087-00.701.00	Ersatzmesser (9 St.) (Art. 4087-20)	Blades (9 pcs.) (Art. 4087-20)	Lame (9 pcs.) (Réf. 4087-20)	19,99

\* **Achtung!!** Abgabemenge nur im 10-er Pack. Angegebener Preis ist per Stück!  
\* **Attention!!** Delivery quantity only in 10 pieces multipack. Indicated price is each piece!  
\* **Attention!!** Quantité de livraison seulement par paquet de 10 pièces. Le prix indiqué est pour une pièce.

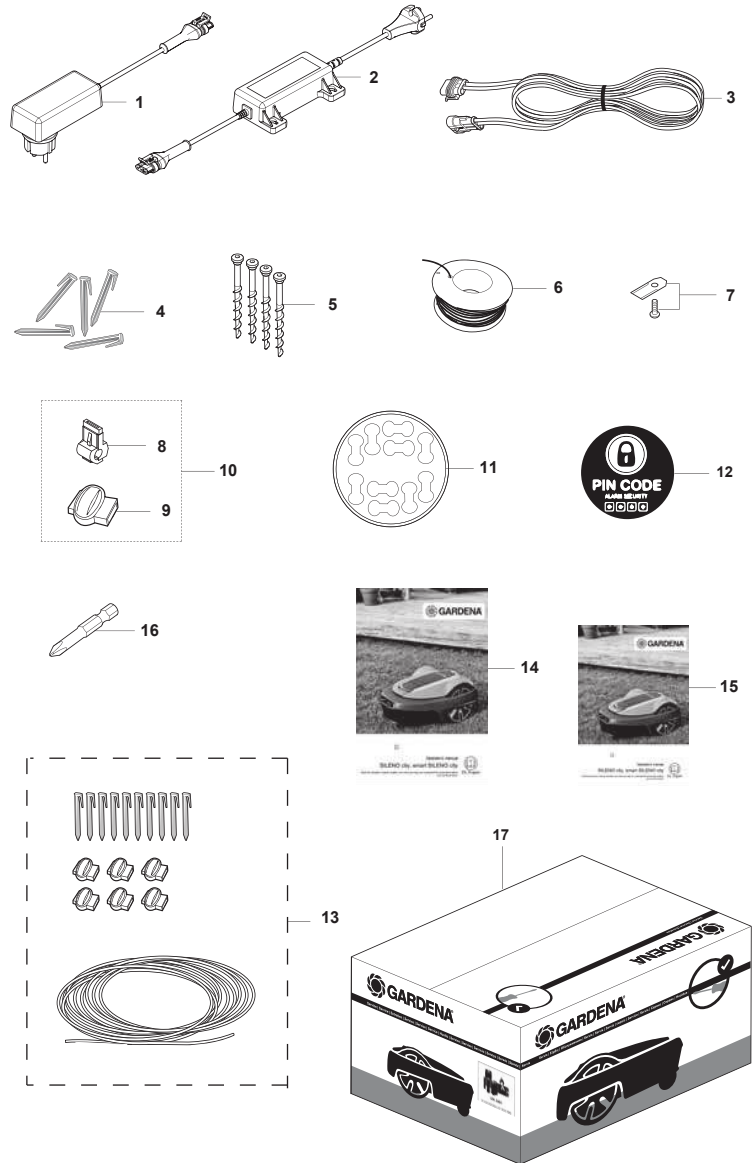
Nur die aufgeführten Teile  
sind lieferbar!

Only the mentioned  
spare parts are available!

Seules les pièces indiquées  
sont disponibles!

**GARDENA** Mähroboter SILENO city Installation Accessories

**F**



**GARDENA** Mähroboter SILENO city Charging Station

**E**

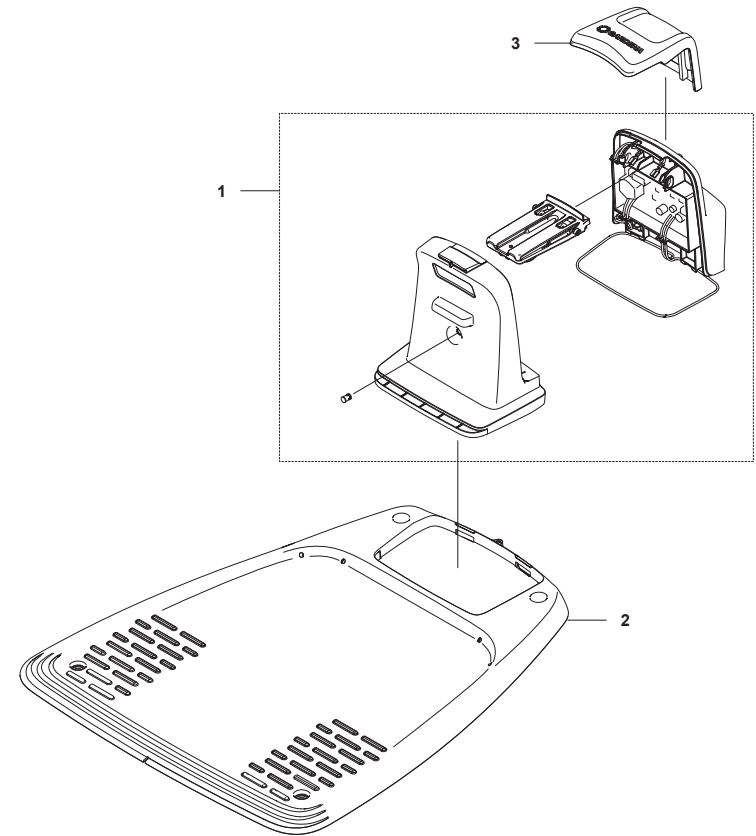


Bild Nr. Picture No.	Ersatzteil-Nr. Spare Part No.	Bezeichnung	Description	Désignation	unverb. Preisempf. EUR / inkl. MwSt.
Art. 15001 E		<b>Mähroboter SILENO city</b>	<b>Robotic Lawnmower SILENO city</b>	<b>Tondeuse robot SILENO city</b>	
Art. 15002 E		<b>Mähroboter SILENO city</b>	<b>Robotic Lawnmower SILENO city</b>	<b>Tondeuse robot SILENO city</b>	
Art. 15010 E		<b>Mähroboter SILENO city</b>	<b>Robotic Lawnmower SILENO city</b>	<b>Tondeuse robot SILENO city</b>	
Art. 19066 E		<b>Mähroboter smart SILENO city</b>	<b>Robotic Lawnmower smart SILENO city</b>	<b>Tondeuse robot smart SILENO city</b>	
Art. 19069 E		<b>Mähroboter smart SILENO city</b>	<b>Robotic Lawnmower smart SILENO city</b>	<b>Tondeuse robot smart SILENO city</b>	
Art. 19603 E		<b>Mähroboter smart SILENO city</b>	<b>Robotic Lawnmower smart SILENO city</b>	<b>Tondeuse robot smart SILENO city</b>	
1	59-32.464.02	Ladestation Turm	Charging Station Tower	Station de Charge	162,88
2	58-27.843.01	Grundplatte Ladestation	Base plate charging station	Plaque de base pour station de charge	64,16
3	59-33.072.01	Kappe Ladestation	Cap Charging station	Capuchon Station de Charge	19,05

Art. 15001 F		<b>Mähroboter SILENO city</b>	<b>Robotic Lawnmower SILENO city</b>	<b>Tondeuse robot SILENO city</b>	
Art. 15002 F		<b>Mähroboter SILENO city</b>	<b>Robotic Lawnmower SILENO city</b>	<b>Tondeuse robot SILENO city</b>	
Art. 15010 F		<b>Mähroboter SILENO city</b>	<b>Robotic Lawnmower SILENO city</b>	<b>Tondeuse robot SILENO city</b>	
Art. 19066 F		<b>Mähroboter smart SILENO city</b>	<b>Robotic Lawnmower smart SILENO city</b>	<b>Tondeuse robot smart SILENO city</b>	
Art. 19069 F		<b>Mähroboter smart SILENO city</b>	<b>Robotic Lawnmower smart SILENO city</b>	<b>Tondeuse robot smart SILENO city</b>	
Art. 19603 F		<b>Mähroboter smart SILENO city</b>	<b>Robotic Lawnmower smart SILENO city</b>	<b>Tondeuse robot smart SILENO city</b>	
1	59-31.636.01	Netzgerät EU 28 V, 1,3 A	Power unit EU 28 V, 1,3 A	Transformateur EU 28 V, 1,3 A	87,19
2	59-04.422.02	Netzgerät UK 28 V, 1,3 A	Power unit UK 28 V, 1,3 A	Transformateur UK 28 V, 1,3 A	85,80
2	59-04.422.03	Netzgerät CH 28 V, 1,3 A	Power unit CH 28 V, 1,3 A	Transformateur CH 28 V, 1,3 A	85,80
3	57-98.251.01	Niederspannungskabel 20 m	Low voltage cable 20 m	Câble basse tension 20 m	39,38
3	57-98.251.02	Niederspannungskabel 10 m	Low voltage cable 10 m	Câble basse tension 10 m	26,23
3	57-98.251.04	Niederspannungskabel 5 m	Low voltage cable 5 m	Câble basse tension 5 m	20,34
3	57-98.251.03	Niederspannungskabel 3 m	Low voltage cable 3 m	Câble basse tension 3 m	15,74
4	4090-00.701.00	Haken (100 Stück) (Art. 4090-20)	Staples (100 pcs.) (Art. 4090-20)	Cavaliers (100 pcs.) (Réf. 4090-20)	17,49
5	57-52.386.06	Schrauben (4 St.)	Anchor screw (4 pcs.)	Vis (4 pcs.)	1,65
6	4058-00.701.00	Begrenzungskabel 50 m (Art. 4058-20)	Loop wire 50 m (Art. 4058-20)	Câble périphérique 50 m (Réf. 4058-20)	32,99
6	4088-00.701.00	Begrenzungskabel 150 m (Art. 4088-20)	Loop wire 150 m (Art. 4088-20)	Câble périphérique 150 m (Réf. 4088-20)	82,34
7	4087-00.701.00	Ersatzmesser (9 St.) (Art. 4087-20)	Blades (9 pcs.) (Art. 4087-20)	Lame (9 pcs.) (Réf. 4087-20)	19,99
10	4089-00.701.00	6 Verbinder + 3 Anschlussklemmen (Art. 4089-20)	6 Couplers + 3 Connectors (Art. 4089-20)	6 Connecteurs+ 3 Raccords de câble (Réf. 4089-20)	14,49
11	58-62.779.02	Klebemarkerstet Kabel (10 Stück)	Sticker, Cable markers (10 pcs.)	Étiquette adhésive (10 pcs.)	21,28
12	50-24.053.01	Anti-Diebstahlaufkleber	Label, anti-theft	Étiquette adhésive anti-vol	2,64
13	4059-00.701.00	Rep. Set für Begrenzungskabel (Art. 4059-20)	Repair set for Loop wire (Art. 4059-20)	Kit de réparation pour Câble périphérique (Réf. 4059-20)	21,99
17	99999-00.002.00	Servicekarton Mähroboter (Farbe braun)	Service carton Robotic (Color brown)	Service carton Robotic (Couleur marron)	4,36
		Nur die aufgeführten Teile sind lieferbar!	Only the mentioned spare parts are available!	Seules les pièces indiquées sont disponibles!	

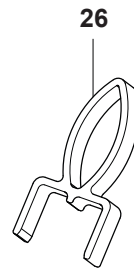
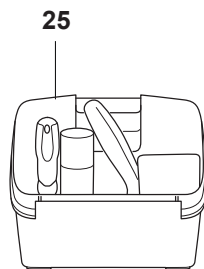
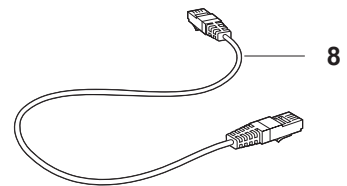
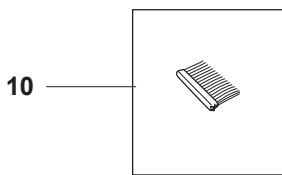
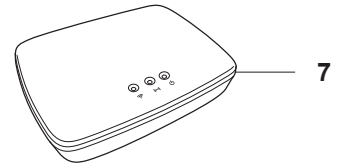
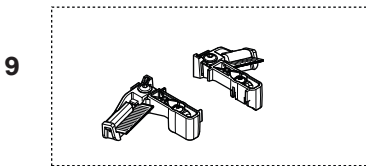
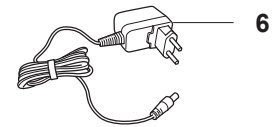
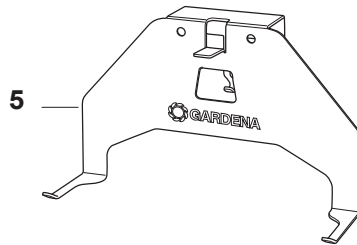
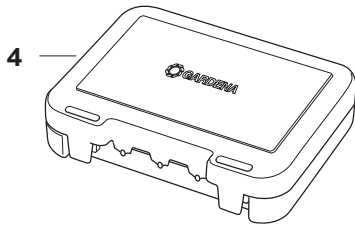
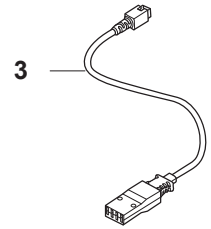
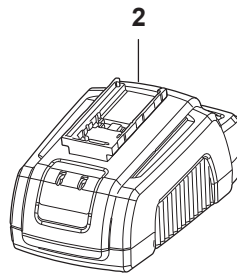
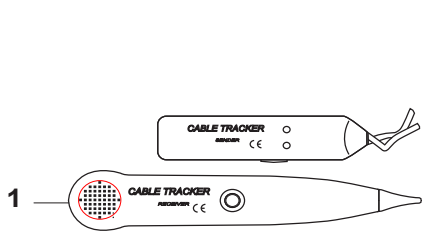


Bild Nr. Picture No.	Ersatzteil-Nr. Spare Part No.	Bezeichnung	Description	Désignation	unverb. Preisempf. EUR / inkl. MwSt.
Art. 15001 G		<b>Mähroboter SILENO city</b>	<b>Robotic Lawnmower SILENO city</b>	<b>Tondeuse robot SILENO city</b>	
Art. 15002 G		<b>Mähroboter SILENO city</b>	<b>Robotic Lawnmower SILENO city</b>	<b>Tondeuse robot SILENO city</b>	
Art. 15010 G		<b>Mähroboter SILENO city</b>	<b>Robotic Lawnmower SILENO city</b>	<b>Tondeuse robot SILENO city</b>	
Art. 19066 G		<b>Mähroboter smart SILENO city</b>	<b>Robotic Lawnmower smart SILENO city</b>	<b>Tondeuse robot smart SILENO city</b>	
Art. 19069 G		<b>Mähroboter smart SILENO city</b>	<b>Robotic Lawnmower smart SILENO city</b>	<b>Tondeuse robot smart SILENO city</b>	
Art. 19603 G		<b>Mähroboter smart SILENO city</b>	<b>Robotic Lawnmower smart SILENO city</b>	<b>Tondeuse robot smart SILENO city</b>	
6	19000-00.600.36	Gateway Netzteil, universal (für Gateway 19000)	Gateway power unit, universal (for Gateway 19000)	Gateway transformateur, universel (pour Gateway 19000)	34,12
6	19000-00.600.37	Gateway Netzteil, universal (für Gateway 19005)	Gateway power unit, universal (for Gateway 19005)	Gateway transformateur, universel (pour Gateway 19005)	21,21
6	19000-28.600.01	Gateway Netzteil UK	Gateway power unit UK	Gateway transformateur UK	33,96
7	19005-00.600.00	Gateway ohne Zubehör/ohne Netzteil	Gateway without accessories/ without power unit	Gateway sans accessoires/ sans transformateur	113,13
8	19000-00.600.51	LAN Kabel	LAN Cable	LAN Cable	5,51
10	59-33.737.01	Ersatz Radbürsten Set (4 St.)	Wheel brush kit (4 pcs.)	Kit brosse de roue de rechange (4 pcs.)	20,16
26	59-87.642.01	Demontage Werkzeug	Disassembly tool	Outil de démontage	0,74
30	57-75.181.02	USB Kabel	USB service cable, G3 mowers	USB Cable	14,99
	4067-20.990.01	Reinigungsspray	Cleaning spray	Pulvérisation de nettoyage	16,36
	15001-00.900.01	SILENO city Klebefolie Marienkäfer	SILENO city Decal kit Ladybug	Autocollant SILENO city Coccinelle	36,95
	15001-00.900.02	SILENO city Klebefolie Regenbogenfisch	SILENO city Decal kit Rainbowfish	Autocollant SILENO city Poisson arc-en-ciel	36,95
	15001-00.900.03	SILENO city Klebefolie Hawaii	SILENO city Decal kit Hawaii	Autocollant SILENO city Hawaii	36,95
	15001-00.900.04	SILENO city Klebefolie Zebra	SILENO city Decal kit Zebra	Autocollant SILENO city Zèbre	36,95
	15001-00.900.05	SILENO city Klebefolie Pflanze	SILENO city Decal kit Plant	Autocollant SILENO city Plante	36,95
		Nur die aufgeführten Teile sind lieferbar!	Only the mentioned spare parts are available!	Seules les pièces indiquées sont disponibles!	