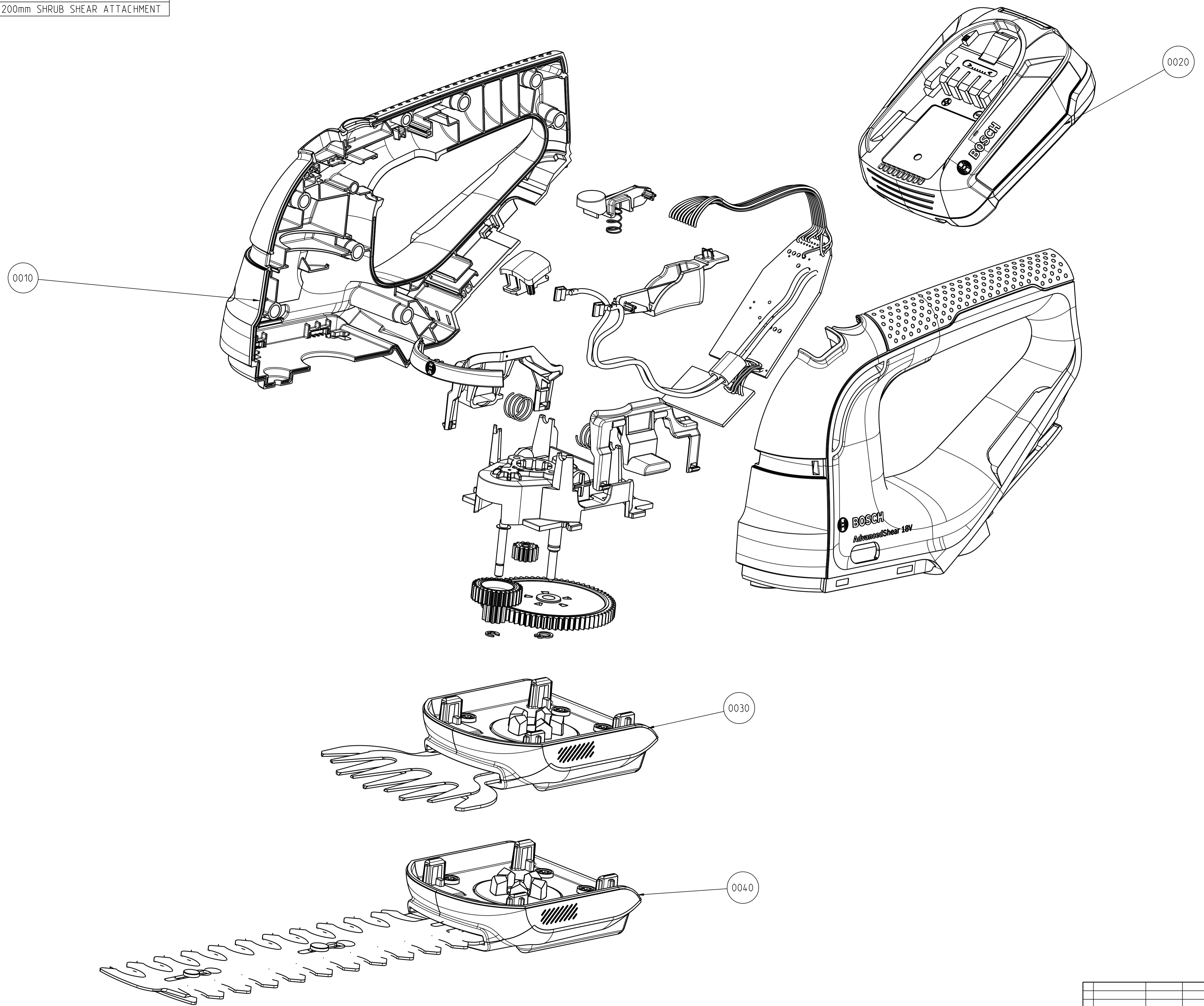


0010	3600H57000	CORDLESS GRASS SHEAR
0020	2607337209	2Ah 18V BATTERY PACK
0030	1600A021F2	100mm GRASS SHEAR ATTACHMENT
0040	1600A021FJ	200mm SHRUB SHEAR ATTACHMENT



© Robert Bosch Power Tools GmbH. Alle Rechte vorbehalten, auch bzgl. Weitergabe sowie für den Fall von Schutzrechtsverletzungen.

© Robert Bosch Power Tools GmbH. All rights reserved, also regarding as well as in the event of applications for industrial property rights.

AA		ATNISTW		797		PT-HG/PXP	
Ind./Change/Änd.	YYYYMMDD	Drawn/Gez.	Checked/Gepr.	Releas./Freig.	BWN	Resp. dept./Verantw. Abt.	Add. info./Zus. Info.
Treatment/Behandlung	--	--	--	--	--	Missed details/Fehlende Angaben	Size/Gst.
Mat./Stoff	--	--	--	--	--	From/Aus	--
Lang./Spr. en/de	Wght./Gew.			CORDLESS GRASS SHEAR		Sheet/Bl.	
	Scale/M.stab			AKKU-GRASSCHERE		1/1	
	1:1	Mat.meets/Stoffe	Syst.	0 600 857 000		DP/10	Ind. Format
MNR 0 600 857 000	N2580-1	PE	PE	Repl. for		Repl. by	