

Bild Nr. Picture No.	Ersatzteil-Nr. Spare Part No.	Bezeichnung	Description	Désignation	unverb. Preisempf. EUR / inkl. MwSt.
<b>Art. 15201 C</b>		<b>Mähroboter SILENO minimo</b>	<b>Robotic Lawnmower SILENO minimo</b>	<b>Tondeuse robot SILENO minimo</b>	
<b>Art. 15202 C</b>		<b>Mähroboter SILENO minimo</b>	<b>Robotic Lawnmower SILENO minimo</b>	<b>Tondeuse robot SILENO minimo</b>	
1*	57-44.501.01	Schraube	Screw	Vis	1,09
2	52-93.435.01	Messermotor	Blade motor	Moteur de lame	39,25
3	52-95.163.01	Dichtung	Sealing	Joint	7,69
4	59-85.036.03	Gewicht	Weight	Poids	13,89
5	57-48.747.17	Dichtung	Sealing	Joint	4,61
6	59-89.015.01	Gehäuse unten	Chassis lower	Carter inférieure	16,20
7	58-48.975.01	Verschlussstopfen USB Anschluss	Plug USB port	Bouchon de fermeture port USB	2,15
8*	57-44.501.01	Schraube	Screw	Vis	1,09
9	58-93.008.01	Hinterrad, kpl.	Rear wheel assy.	Roue arrière, cpl.	18,34
10	52-95.510.01	Scheibe	Washer	Disque	0,81

<b>Art. 15201 D</b>		<b>Mähroboter SILENO minimo</b>	<b>Robotic Lawnmower SILENO minimo</b>	<b>Tondeuse robot SILENO minimo</b>	
<b>Art. 15202 D</b>		<b>Mähroboter SILENO minimo</b>	<b>Robotic Lawnmower SILENO minimo</b>	<b>Tondeuse robot SILENO minimo</b>	
1	59-89.087.01	Messerscheibe	Cutting disc	Plaque de coupe	14,28
2	59-05.087.01	Schraube	Screw	Vis	0,55
3	4087-00.701.00	Ersatzmesser (9 St.) (Art. 4087-20)	Blades (9 pcs.) (Art. 4087-20)	Lame (9 pcs.) (Réf. 4087-20)	17,99

\* **Achtung!!** Abgabemenge nur im 10-er Pack. Angegebener Preis ist per Stück!  
\* **Attention!!** Delivery quantity only in 10 pieces multipack. Indicated price is each piece!  
\* **Attention!!** Quantité de livraison seulement par paquet de 10 pièces. Le prix indiqué est pour une pièce.

Nur die aufgeführten Teile  
sind lieferbar.

Only the mentioned  
spare part are available.

Seules les pièces indiquées  
sont disponibles.

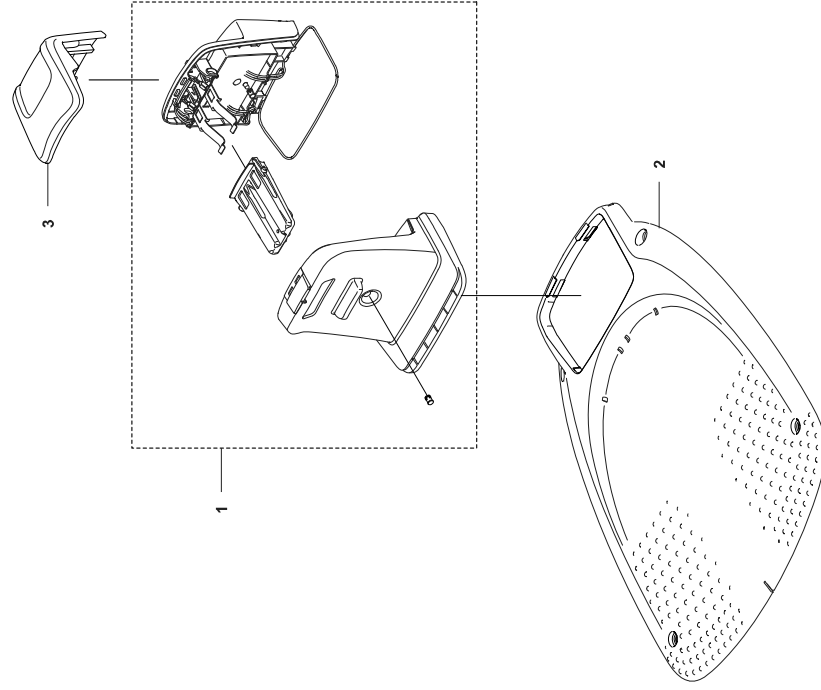
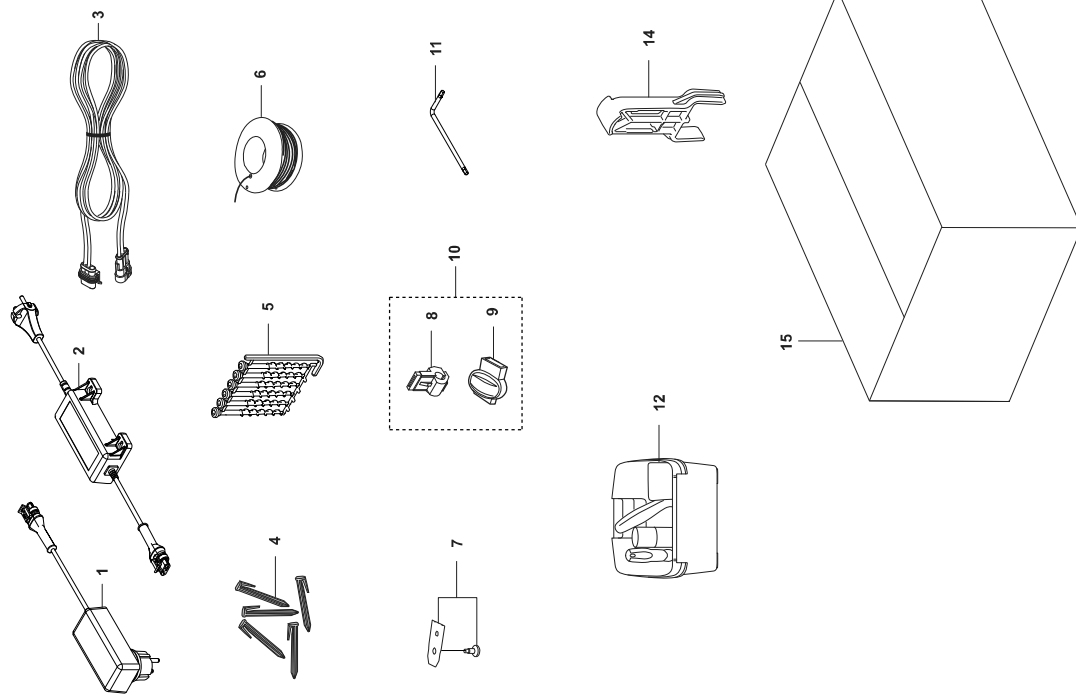


Bild Nr. Picture No.	Ersatzteil-Nr. Spare Part No.	Bezeichnung	Description	Désignation	unverb. Preisempf. EUR / inkl. MwSt.
Art. 15201 E		Mähroboter SILENO minimo	Robotic Lawnmower SILENO minimo	Tondeuse robot SILENO minimo	
Art. 15202 E		Mähroboter SILENO minimo	Robotic Lawnmower SILENO minimo	Tondeuse robot SILENO minimo	
1	59-32.464.02	Ladestation Turm	Charging Station Tower	Station de Charge	154,26
2	52-93.431.01	Grundplatte Ladestation	Base plate charging station	Plaque de base pour station de charge	88,30
3	59-33.072.01	Kappe Ladestation	Cap Charging station	Capuchon Station de Charge	18,04

Art. 15201 F		Mähroboter SILENO minimo	Robotic Lawnmower SILENO minimo	Tondeuse robot SILENO minimo	
Art. 15202 F		Mähroboter SILENO minimo	Robotic Lawnmower SILENO minimo	Tondeuse robot SILENO minimo	
1	59-31.636.01	Netzgerät EU 28 V, 1,3 A	Power unit EU 28 V, 1,3 A	Transformateur EU 28 V, 1,3 A	77,09
2	59-04.422.02	Netzgerät UK 28 V, 1,3 A	Power unit UK 28 V, 1,3 A	Transformateur UK 28 V, 1,3 A	77,09
2	59-04.422.03	Netzgerät CH 28 V, 1,3 A	Power unit CH 28 V, 1,3 A	Transformateur CH 28 V, 1,3 A	77,09
3	57-98.251.01	Niederspannungskabel 20 m	Low voltage cable 20 m	Câble basse tension 20 m	44,51
3	57-98.251.02	Niederspannungskabel 10 m	Low voltage cable 10 m	Câble basse tension 10 m	28,02
3	57-98.251.04	Niederspannungskabel 5 m	Low voltage cable 5 m	Câble basse tension 5 m	19,78
3	57-98.251.03	Niederspannungskabel 3 m	Low voltage cable 3 m	Câble basse tension 3 m	16,48
4	4090-00.701.00	Haken (100 Stück) (Art. 4090-20)	Staples (100 pcs.) (Art. 4090-20)	Cavaliers (100 pcs.) (Réf. 4090-20)	15,99
5	59-74.358.01	Schraube (6 Stück)	Screw (6 pieces)	Vis (6 morceaux)	7,76
6	4058-00.701.00	Begrenzungskabel 50 m (Art. 4058-20)	Loop wire 50 m (Art. 4058-20)	Câble périphérique 50 m (Réf. 4058-20)	29,99
6	4088-00.701.00	Begrenzungskabel 150 m (Art. 4088-20)	Loop wire 150 m (Art. 4088-20)	Câble périphérique 150 m (Réf. 4088-20)	79,99
7	4087-00.701.00	Ersatzmesser (9 St.) (Art. 4087-20)	Blades (9 pcs.) (Art. 4087-20)	Lame (9 pcs.) (Réf. 4087-20)	17,99
8*	53-51.290.01	Anschlussklemme (1 St.)	Loop wire connector (1 pcs.)	Connecteur (1 pcs.)	2,99
9	50-19.802.01	Kabelverbinder (1 Stk.)	Splice kit (1 pcs.)	Raccords de câble (1 pcs.)	2,99
10	4089-00.701.00	6 Verbinder + 3 Anschlussklemmen (Art. 4089-20)	6 Couplers + 3 Connectors (Art. 4089-20)	6 Connecteurs+ 3 Raccords de câble (Réf. 4089-20)	12,99
11	52-93.427.01	Torx-Schlüssel	Torx key	Clè Torx	3,83
14	59-87.642.01	Demontage Werkzeug	Disassembly tool	Outil de démontage	0,71
15	99999-00.002.00	Servicekarton Mähroboter (Farbe braun)	Service carton Robotic (Color brown)	Service carton Robotic (Couleur marron)	4,25

\* **Achtung!!** Abgabemenge nur im 10-er Pack. Angegebener Preis ist per Stück!  
\* **Attention!!** Delivery quantity only in 10 pieces multipack. Indicated price is each piece!  
\* **Attention!!** Quantité de livraison seulement part paquet de 10 pièces. Le prix indiqué est pour une pièce.

Nur die aufgeführten Teile  
sind lieferbar.

Only the mentioned  
spare part are available.

Seules les pièces indiquées  
sont disponibles.