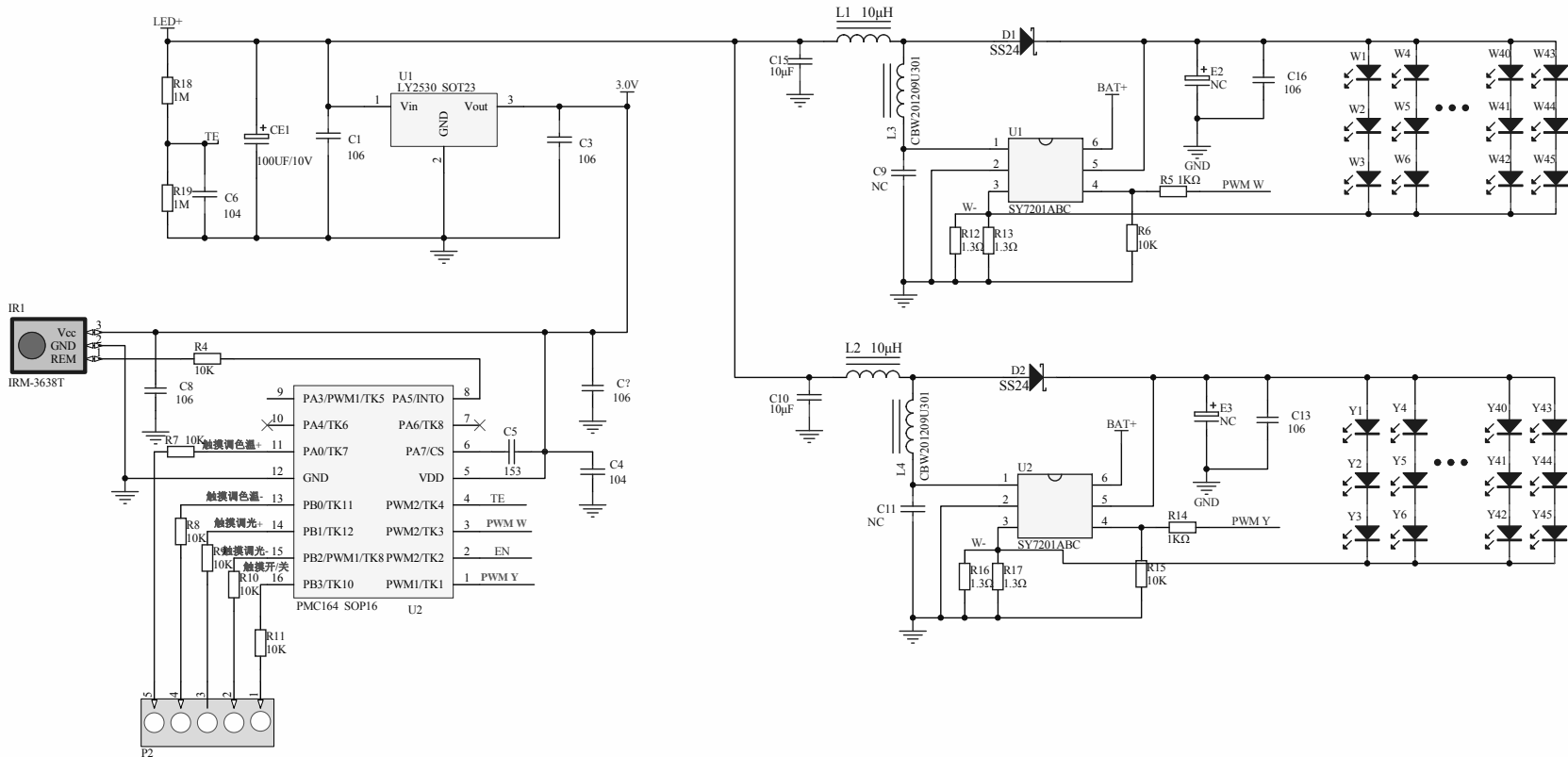
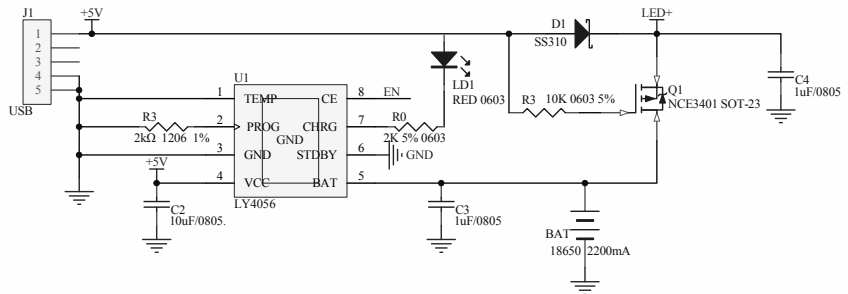


区域	版本	变更原因	日期	设计	审核



中山市威星电器有限公司 ZHONGSHAN WINSTAR ELECTRICAL CO.,LTD.	型号 TBL0101R-EU	图纸 A3
图号 TBL0101R-EU-00E-S1板本	品名 TBL0101R-EU-00E	A/0
设计 梁家文 日期 2021.12.7	审核 朱建武 日期 2021.12.7	批准 李禹 日期 2021.12.7
页码 第 1 张	共 1 张	