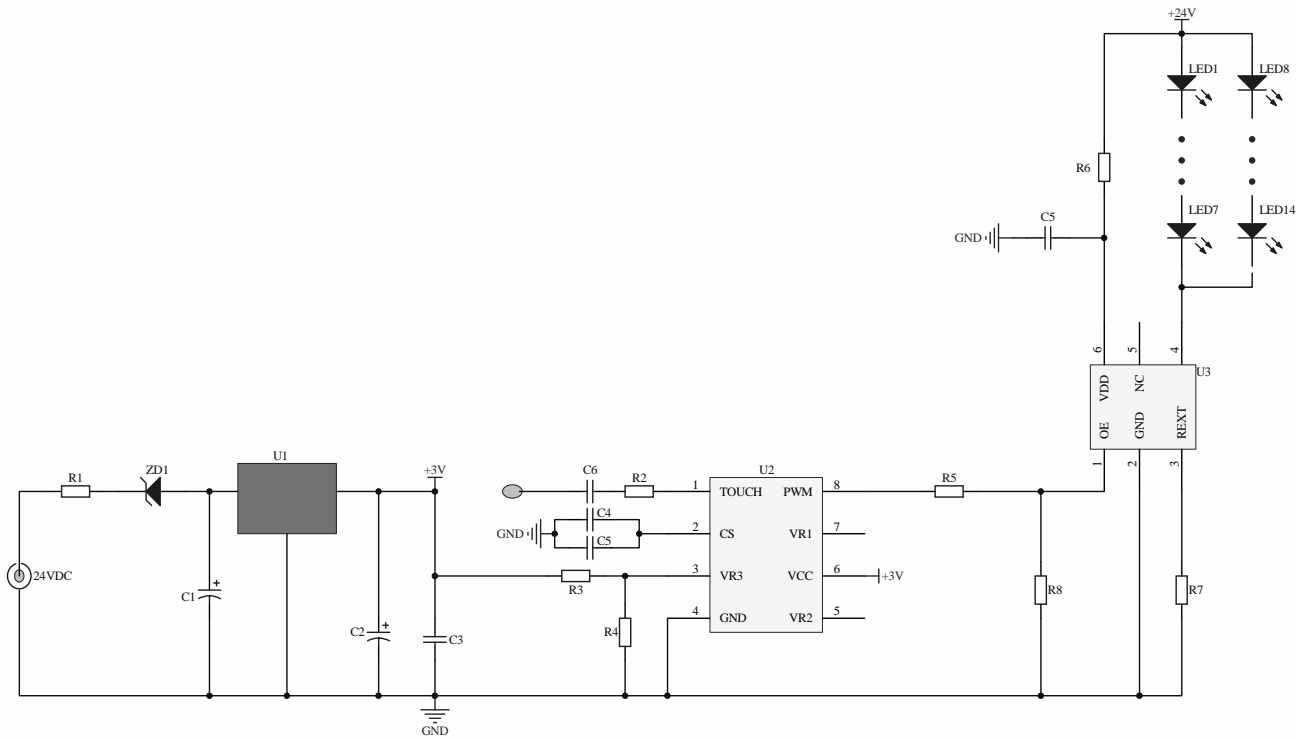


区域	版本	变更原因	日期	设计	审核



WINSTAR ELECTRICAL CO, LID 中山市威星电器有限公司			型号	TBL018TP-00	
			图号	TBL018TP-00-00E-SCH	版本 A/0
设计		日期	品名: TBL018TP-00 SCH		
审核		日期			
批准		日期	页码	第 1 张	共 1 张