

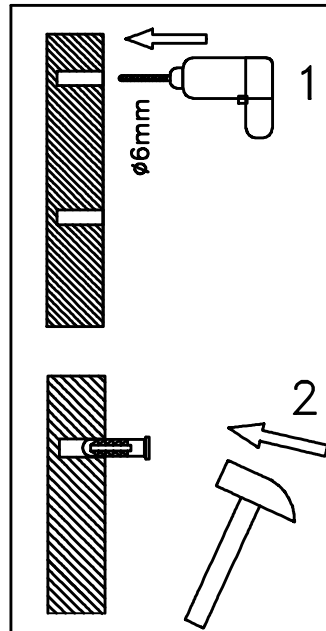
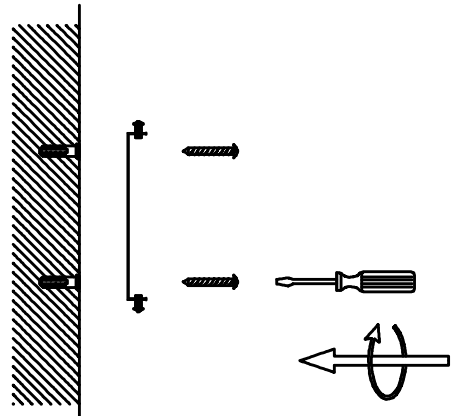


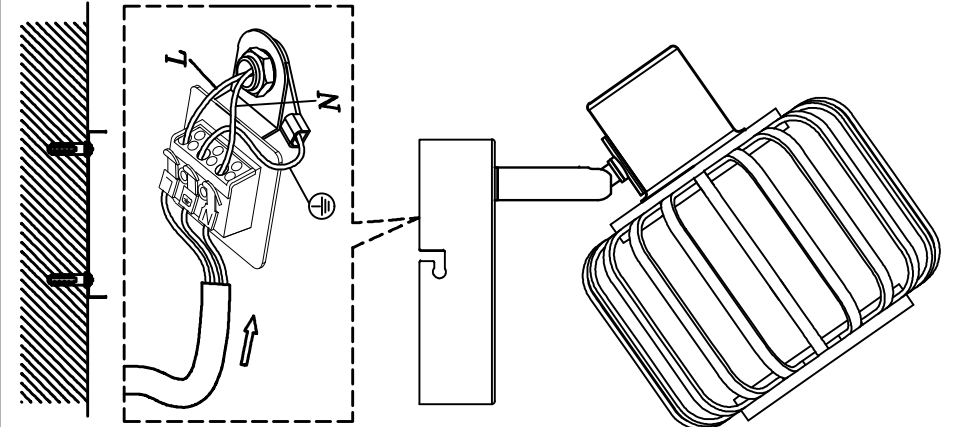
-  X 2
-  X 2



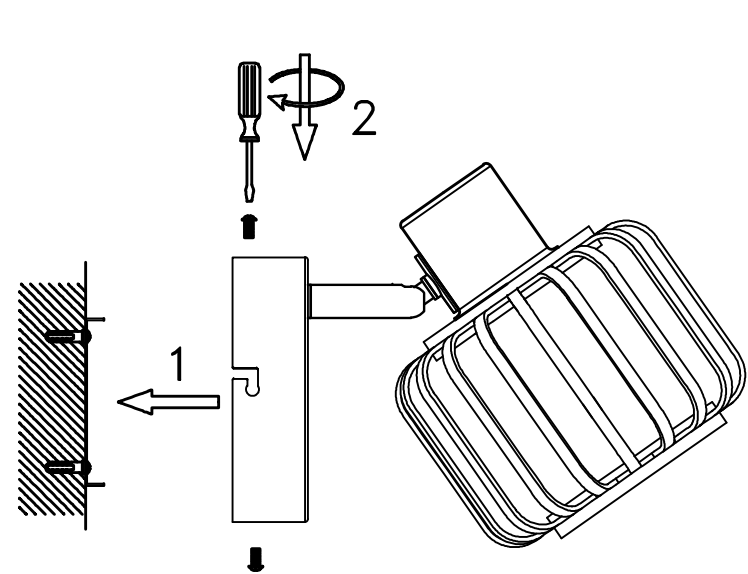
1



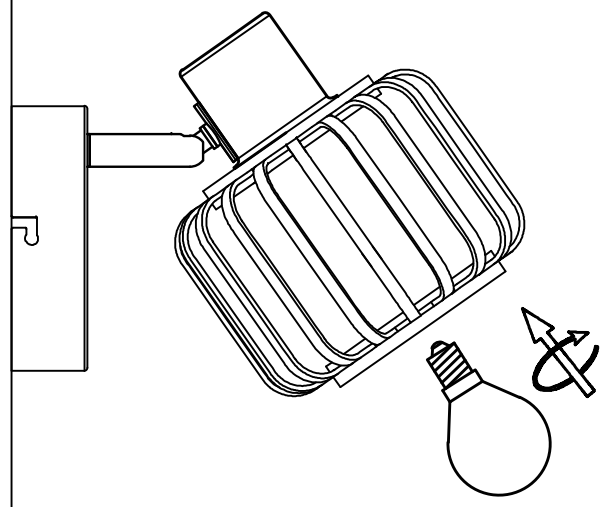
2



3



4



5