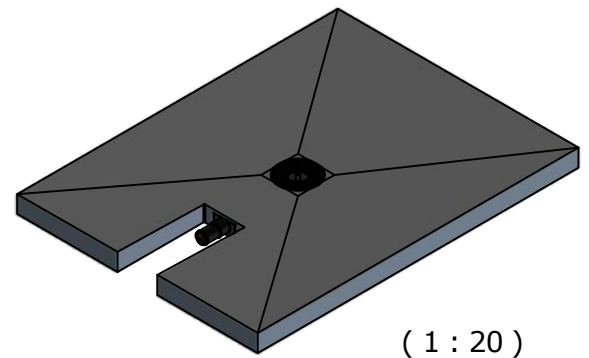
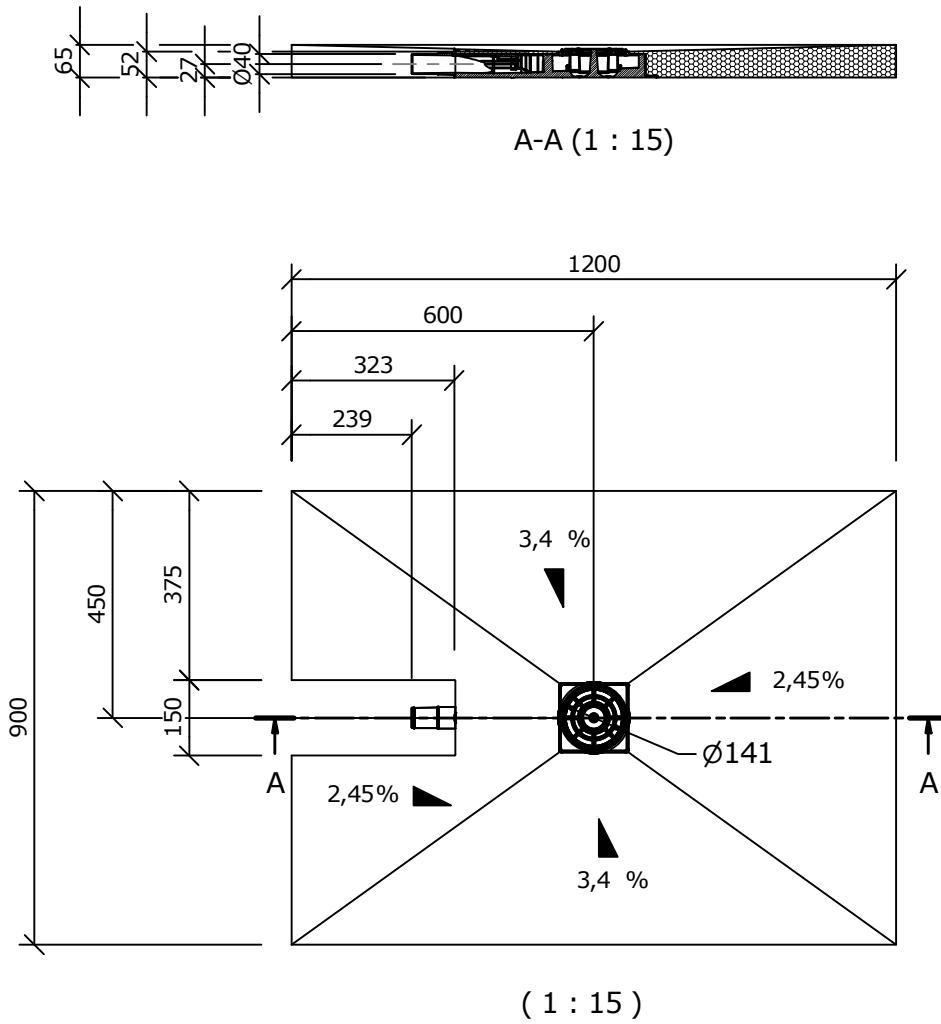


This drawing and its copyrights are owned by wedi GmbH.
The use of this drawing is subject to prior,
written authorization by wedi GmbH.



Diese Zeichnung / Skizze ist Eigentum der wedi GmbH und unterliegt dem Urheberrecht. Die Verwendung bedarf in jedem Fall der vorherigen, schriftlichen Zustimmung der wedi GmbH.

Zeichnungsnummer
drawing number

Art.: 07-37-35/630

Kunde/ client :

BV/ BP :

Benennung/ designation

wedi FU Plano

D / 1200 x 900 x 65 mm / Anschluss kurze Seite

		Datum date	Name name
	3D drawn	04.09.2019	DStrotmann
	2D drawn	04.09.2019	DStrotmann
	CAD/CAM Progr.		
Fertigungszustand/ Bautoleranzen: finished condition/ tolerances: nach DIN 18202			

wedi GmbH
Hollefeldstrasse 51
48282 Emsdetten

... wedi®

wedi Vertrieb/ sales

Fon +49 (0)2572 / 156 - 0
Fax +49 (0)2572 / 156 - 133

wedi Projektteilung/project dept.

Fon +49 (0)2572 / 156 - 0
Fax +49 (0)2572 / 156 - 239

Ausg.
issue

Anderung
modification

Datum
date

Name
name

Maße in mm
dim. in millimeters

DIN A4

filename: 073735630_FU_Plano_Z_1200x900x65mm_A_kurze_S.iam