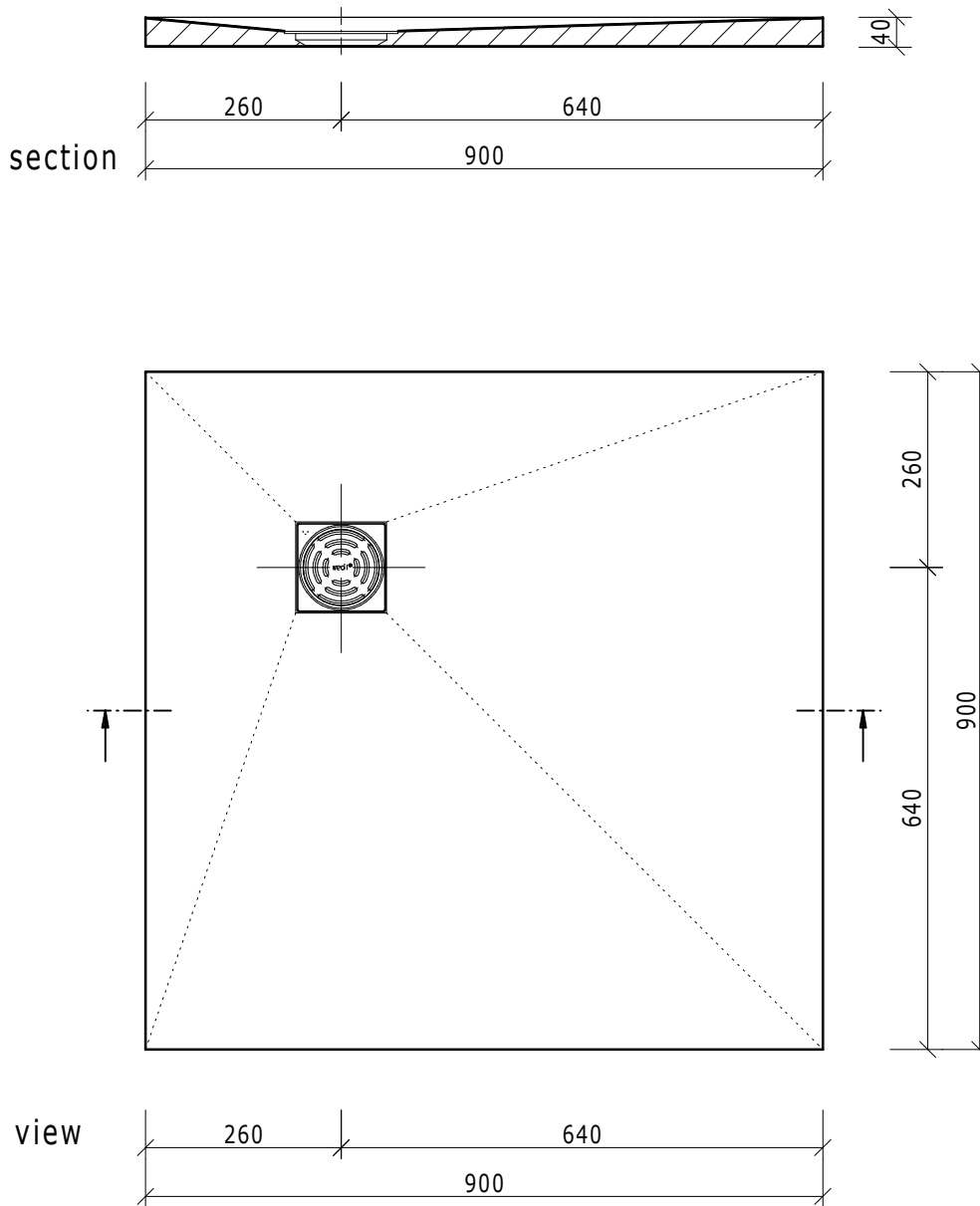


This drawing and its copyrights are owned by wedi GmbH.
The use of this drawing is subject to prior, written authorization by wedi GmbH.



Diese Zeichnung/Skizze ist Eigentum der wedi GmbH und unterliegt dem Urheberrecht. Die Verwendung bedarf in jedem Fall der vorherigen, schriftlichen Zustimmung der wedi GmbH.

Dateiname Filename				Z 00 00 42 50			Benennung/Designation			wedi Fundo Rimo Art.Nr.: 07-37-36/170 dimension: 900 x 900 x 40 mm ADZ		
Kunde/client:				---			wedi GmbH Hollefeldstrasse 42 D-48282 Emsdetten ... wedi [®] wedi Vertrieb/sales wedi Projektteilung/projekt dept.			Fon +49 (0)2572/156-0		
BV/BP :				---						Fax +49 (0)2572/156-133		
Ausz.										Fon +49 (0)2572/156-0		
Issue										Fax +49 (0)2572/156-239		
Änderung Modification							Fertigzustand/Bautoleranz: finished condition/tolerances:			Maßstab Scale		
Datum Date							nach DIN 18202			1:10		
Name Name							Bearb. Drawn			MegaCAD 2008		
							Datum Date					
							Name Name					
							Gepr. Checked					
							Norm Approved					